

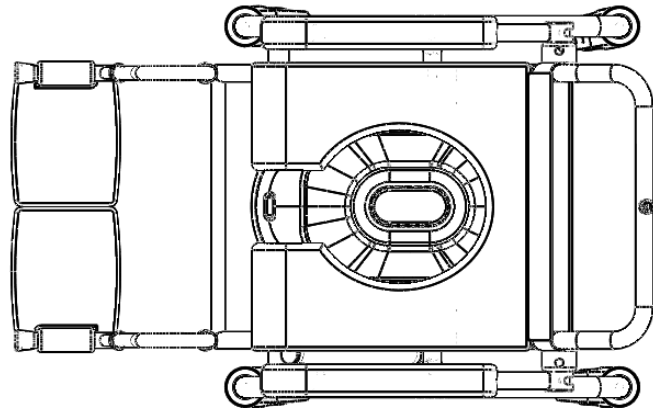
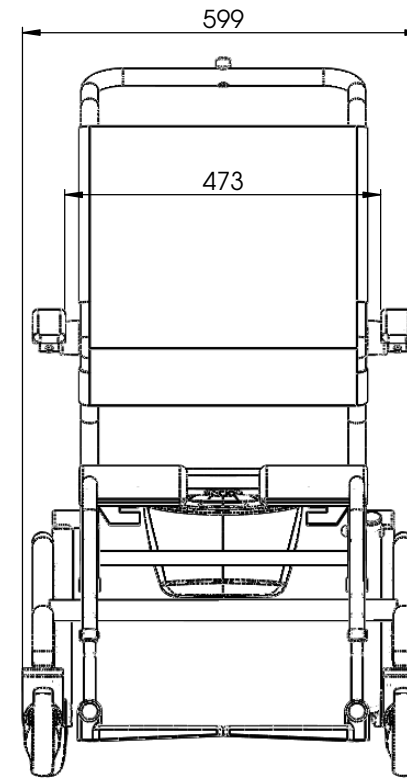
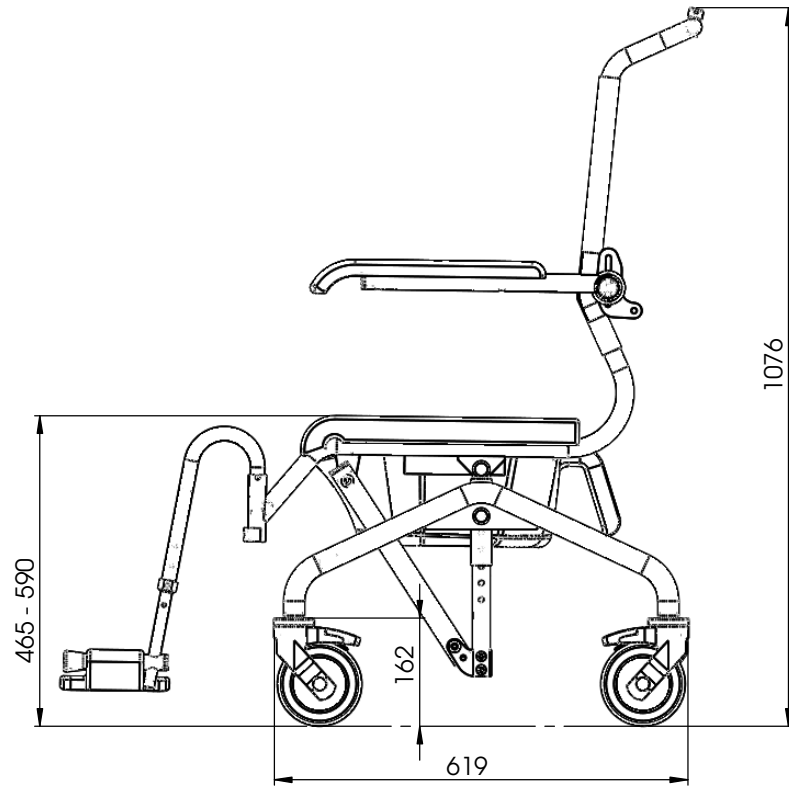




ITEM NO.	PART NUMBER	Description	QTY.
1	sædepude åben front		1
2	ts-8150	Fodhviler komplet højre	1
3	ts-8250	Fodhviler komplet venstre	1
4	Skai ryg-lang	Skai for ryg	1
5	ts-7500	Holder for armlæn	2
6	Armstøtte-360		2
7	5377PJP125P30-11 Levina	ø125 hjul med bremse	4
8	ø25 prop	Plast prop	2
9	TS-23000	Stoleramme til kip-stol	1
10	M10-K-spec-bolt	Bolt M10 med bryst kort	2
11	DIN 1587 - M10 -- NNU		1
12	TS-4580	Kip stol hjulramme u motor	1
13	TS-4560	Ophæng stol	2
14	ts-4063	Motorbeslag	1
15	Pos-bolt M12-ZS		2
16	ISO 7380 - M10 x 40 - 40N		2
17	ISO 7380 - M8 x 30 - 30N		2
18	Hexagon Nut ISO 4034 - M10 - N		1
19	ts-4067	Stop klods	1
20	DIN 912 M6 x 12 --- 12N		2
21	DIN 912 M8 x 25 --- 25N		4
22	ts-7106	Ophæng for armlæn venstre	2
23	ts-7109	Spændplade	2
24	Spand og låg		1
25	ts-7110	Holderør	1
26	ø30 prop	ø30 plastprop	2

Rev	Date	Note

 rehab-care.dk <small>Åvnvej 10 - 7400-Herning Denmark WWW.rehab-care.dk</small>	Scale: 1:8
	Paper: A3
	Sheet 1 of 2
Description: ErGo BaSi 1000 Maks 159 kg. Åben front PU sæde	
Surface treatment: Color:	
Drawn By: MG	Drawn Date: 27-01-18
Weight: 24532.00	State: - ok
Material:	
 Tolerances ISO 2768-cl	Drawing No.: TS-40000
	Rev.



Rev	Date	Note

 rehab-care.dk <small>Årvej 10 - 7400-Herning Denmark WWW.rehab-care.dk</small>	Scale:	1:8
	Paper:	A3
	Sheet 2 of 2	
Description: ErGo BaSi 1000 Maks 159 kg. Åben front PU sæde		
Surface treatment:		Color:
Drawn By: MG	Drawn Date: 27-01-18	
Weight: 24532.00	State: - ok	Material:
 Tolerances ISO 2768-cl	Drawing No.: TS-40000	Rev.