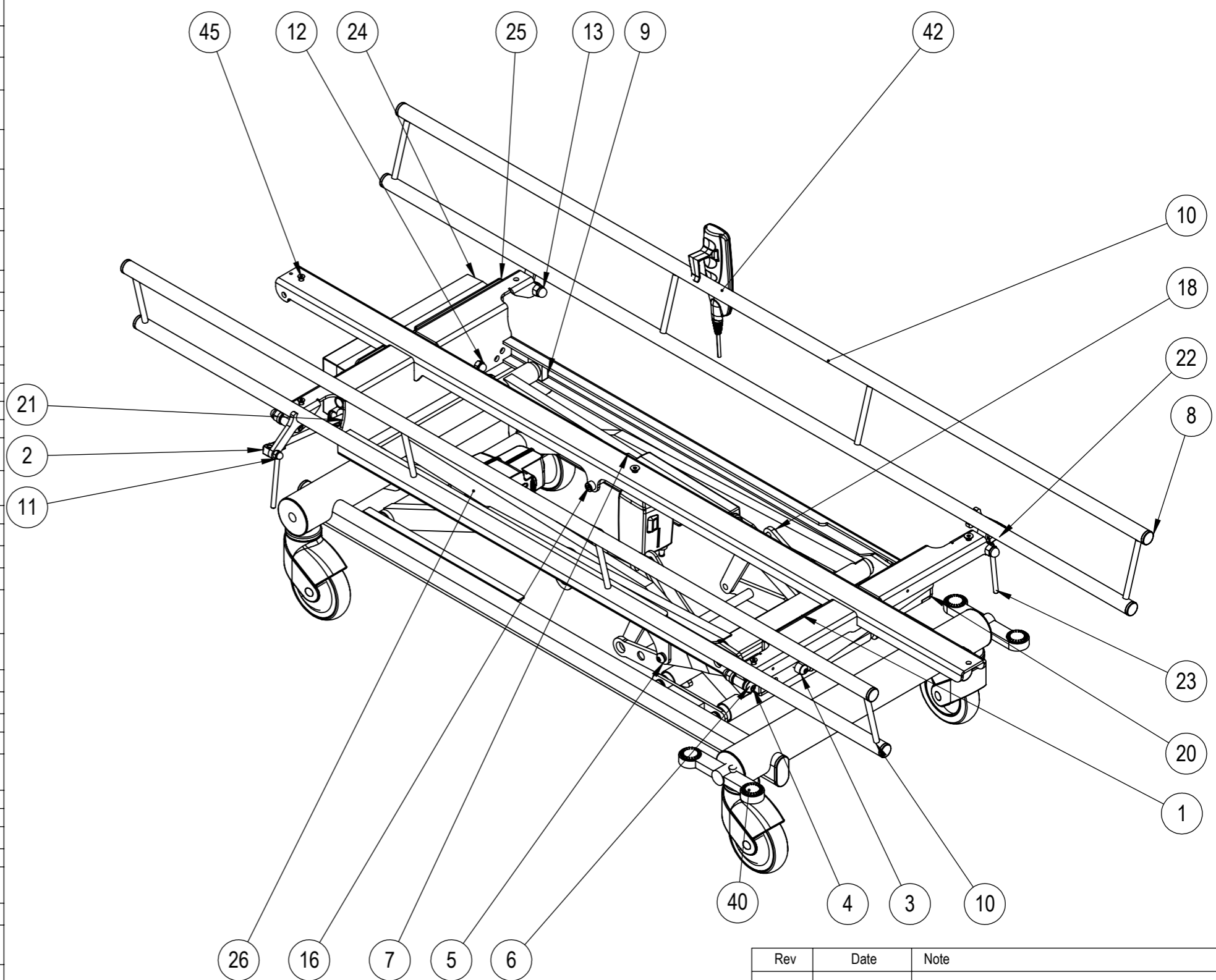
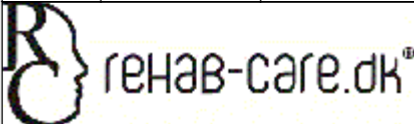



ITEM NO.	PART NUMBER	Description	QTY.
1	L8-A	Trendelenburg travers	1
2	ISO 7380 - M8 x 25 --- 25N		2
3	ISO 7380 - M10 x 35 --- 35N		2
4	ISO 7380 - M12 x 50 --- 50N		4
5	ISO 7380 - M10 x 20 --- 20N		2
6	L40	Bøsning plast	10
7	LA31-3 bund	Linak aktuator 100mm MOT-48	1
8	ø25 prop	Plast prop	8
9	L53-H	Glideklods	4
10	BR2-A214-100	Sengehest for bruseleje	2
11	DIN 1587 - M8 --NUC		1
12	DIN 1587 - M10 --NUC		2
13	DIN 1587 - M12 --NUC		4
14	DIN 1587 - M8 --NNU		1
15	L16-8	Afstandsør L=12	2
16	DIN 912 M10 x 100 --- 32N		1
17	DIN 7991 - M8 x 12 --- 3.8N		2
18	M10x60 ISB	Rundhoved M10x60	1
19	MBSK.10mm	Møtrik beskytter plast	1
20	BR2-25-01-1	Overpart bruseleje	1
21	GAS-01	Gasfjeder 150N	2
22	GFUDLOSERHOVED	Udløserhoved for gasfjeder	2
23	GFHANDTAG	Håndtag for gasfjeder	2
24	Jumbo	CBJ styring	1
25	BR-5001-bat	Holder for styring	1
26	0404001	Løftemotor MOT-38	1
27	M4	Saks udvendig	1
28	5444-46PJP125R36-32	125mm hjul kort sokkel	4
29	L-3000	Bundramme saks	1
30	M5	Saks indv.	1
31	L45	Plast bøsning	4
32	L16-2	Afstandsør ø16x13	4
33	L-3000-03	Forbindelsesplade saks	2
34	SKA28-1	Medbringer bremse	2
35	ISO 7380 - M12 x 30 --- 30N		4
36	ISO 7380 - M8 x 20 --- 20N		4
37	Hexagon Nut ISO - 4032 - M8 - W - N		1
38	L-3010-01	Bremse stang	1
39	Pedal-højre	Bremsepedal	1
40	Pedal-venstre	Bremsepedal	1
41	60X30 Flad oval	Plastprop grå 60x30 f-oval	4
42	HB80-3		1
43	L6-A25	Løfte laske +6mm	1
44	L500	Løftetravers saks	1
45	DIN 7991 - M6 x 12 --- 5.7N		3
46	L6-A	Løfte laske	1
47	L-3000-50	Hjul holder	4



Rev	Date	Note
		Scale: 1:8
Cyprusvej 3 -7400-Herring Denmark WWW.rehab-care.dk		Paper: A3
Description: Bruseleje opbygning		
Sheet 1 of 1		
Surface treatment:		Color:
Drawn By: MG	Drawn Date: 28-12-17	
Weight: 67434.40	State: - ok	Material:
		Drawing No.: BR-4000
Tolerances ISO 2768-mK		Rev.