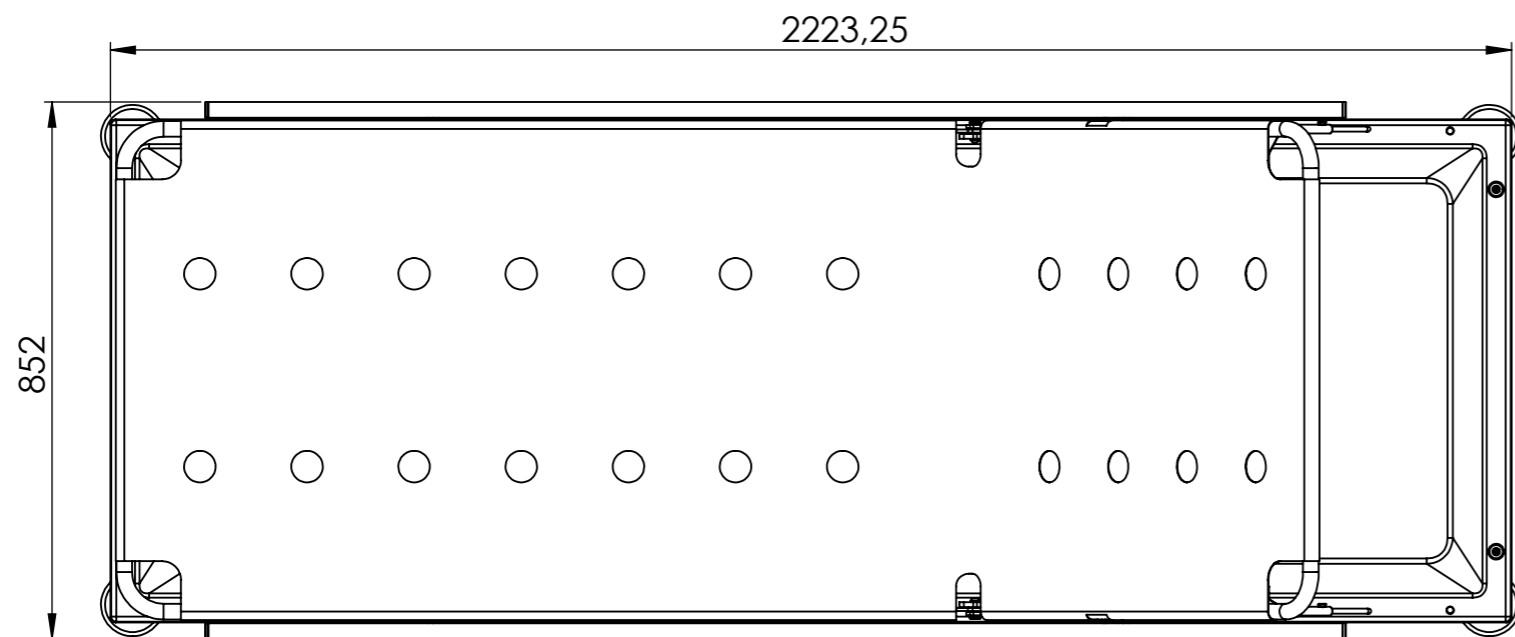
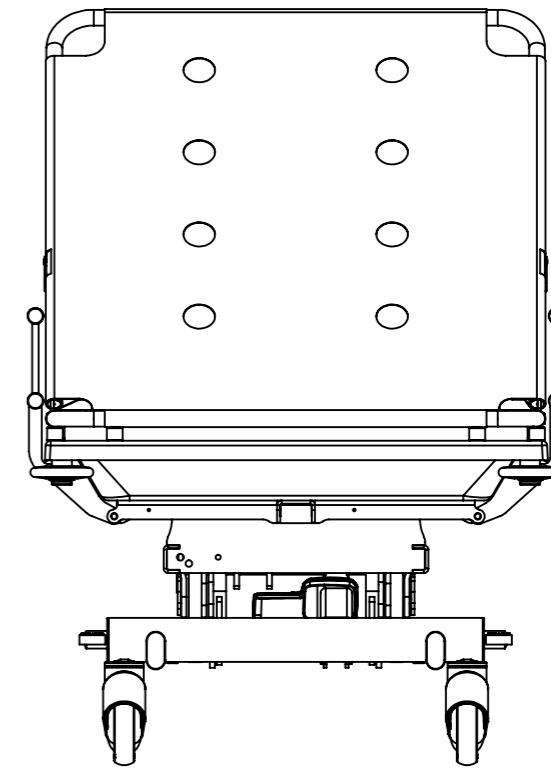
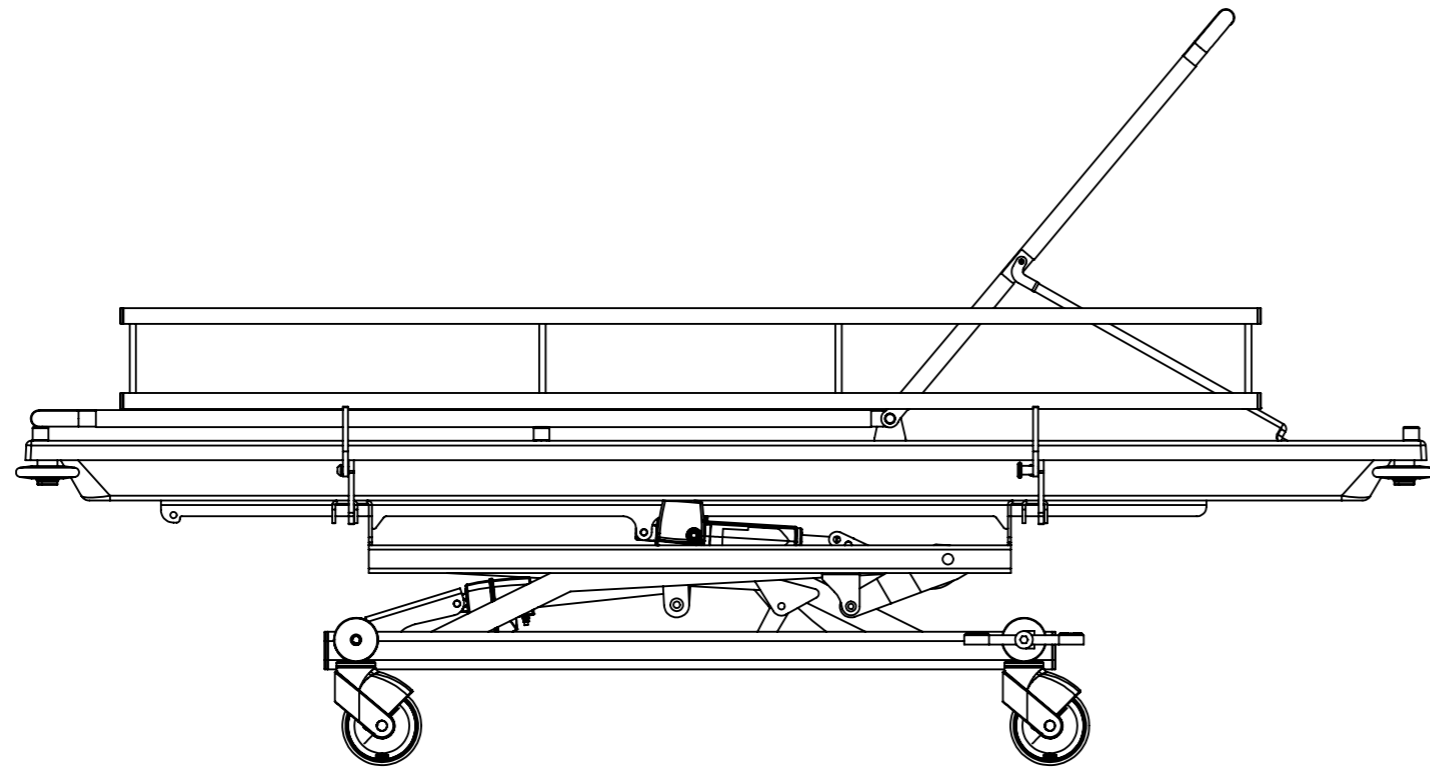




ITEM NO.	PART NUMBER	Description	QTY.
1	0404001	Løftemotor MOT-38	1
2	M4	Saks udvendig	1
3	L-3000	Bundramme saks	1
4	M5	Saks indv.	1
5	L45	Plast bøsning	4
6	L53-H	Glideklods	4
7	L6-A	Løfte laske	2
8	L16-2	Afstandsør ø16x13	2
9	L-3000-03	Forbindelsesplade saks	2
10	SKA28-1	Medbringer bremse	2
11	ISO 7380 - M12 x 30 --- 30N		2
12	ISO 7380 - M8 x 20 --- 20N		4
13	ISO 7380 - M8 x 10 - 10N		2
14	ISO 7380 - M10 x 20 - 20N		4
15	L-3010-01	Bremse stang	1
16	Pedal-højre	Bremsepedal	1
17	L-3000-50	Hjul holder	4
18	Pedal-venstre	Bremsepedal	1
19	60X30 Flad oval	Plastprop grå 60x30 f-oval	4
20	5444-46PJT25R36-34	Hjul ø125	4
21	L500	Løfte travers saks	1
22	L42-20	Bremsestang til pedal	1
23	L42-10	Bremsestang L=580	1
24	BR2-25-01	Overpart bruseleje	1
25	L8-A	Trendelenburg travers	1
26	Fenderhjul 100		4
27	BR-5200	Liggeflade betræk	1
28	BR-5300	Liggeflade betræk	1
29	BR-5100	Holder for opsamler	1
30	LA31 bund-02	MOT-48	1
31	L40	Bøsning plast	4
32	BR-4960	Holder for ryg	2
33	BR-4026	stop for ryg	2
34	BR-4028	Stopklods	6
35	BR-4029	Aksel for liggeflade	2
36	BR-5400	Sengehest for bruseleje	2
37	ZS-12x1-75	Pos bolt for adjust	2
38	BR-4015-gibo	Plastkar	1
39	Popnitte ø4x13 rustfri		4
40	L16-6	Afstandsør L10,5	4
41	ø25 prop	Plast prop	8
42	DIN 912 M5 x 20 --- 20N		6
43	Circlip DIN 471 - 32 x 1.5		4
44	ø32 prop	Prop plast ø32	4

Rev	Date	Note

		Scale: 1:12
Avnvej 10 - 7400-Herring Denmark WWW.rehab-care.dk		Paper: A3
Sheet 1 of 2		
Description: Bruseleje med opsamling		
Surface treatment:		Color:
Drawn By: MG	Drawn Date: 13-03-19	
Weight: 92346.79	State: - ok	Material:
		Drawing No.: BR-SAKS-1000 Rev.



Rev	Date	Note
 <b>rehab-care.dk</b> <sup>®</sup> <small>Avnvej 10 -7400-Herring Denmark WWW.rehab-care.dk</small>		Scale: <b>1:12</b> Paper: <b>A3</b> Sheet 2 of 2
Description: <b>Bruseleje med opsamling</b>		
Surface treatment:		Color:
Drawn By: MG	Drawn Date: 13-03-19	
Weight: 92346.79	State: - ok	Material:
 Tolerances ISO 2768-cl	Drawing No.: <b>BR-SAKS-1000</b>	Rev.