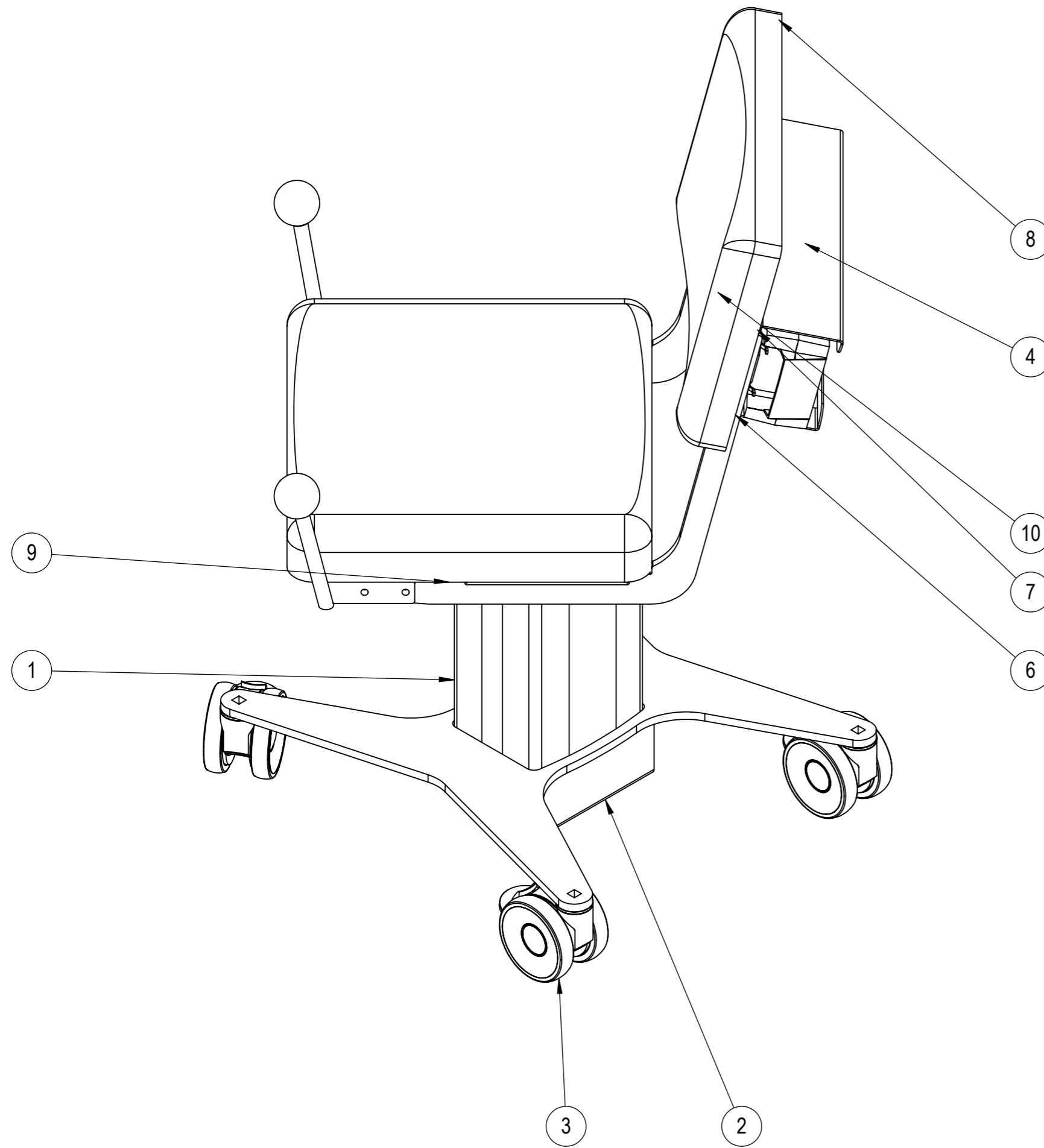



ITEM NO.	PART NUMBER	Description	QTY.
1	BL1-400	Søjle motor MOT-61	1
2	DRP-760	Hjulramme til stol	1
3	5945UAPT100P30-10_LH	Wheel low ø100 brake	4
4	Jumbo	CBJ styring	1
5	M8,12x60mm	Skruer for søjlemotor	4
6	ts-2002	Skærm for styring	1
7	DRP-1100	Sæde ramme	1
8	DRP-1006	Rygghynde stol	1
9	DRP-1007	Sædehynde stol	1
10	DRP-1011	Skærm for ledning	1
11	DRP-1200	Topplade for søjle	1
12	Kugle ø50-M10 sort	Kugle ø50/M10	2
13	DRP-11000	Støttegreb venstre	1
14	DRP-12000	Støttegreb højre	1




Rev	Date	Note

 rehab-care.dk[®] <small>Avnvej 10 - 7400-Herring Denmark WWW.rehab-care.dk</small>	Scale: 1:5
	Paper: A3
	Sheet 1 of 1

Description: **Stol for prøvetagning**

Surface treatment:	Color:
Drawn By: MG	Drawn Date: 19-12-19
Weight: 48091.15	State: - ok
Material:	

 Tolerances ISO 2768-mK	Drawing No.: DRP-3000	Rev.
---	---------------------------------	------