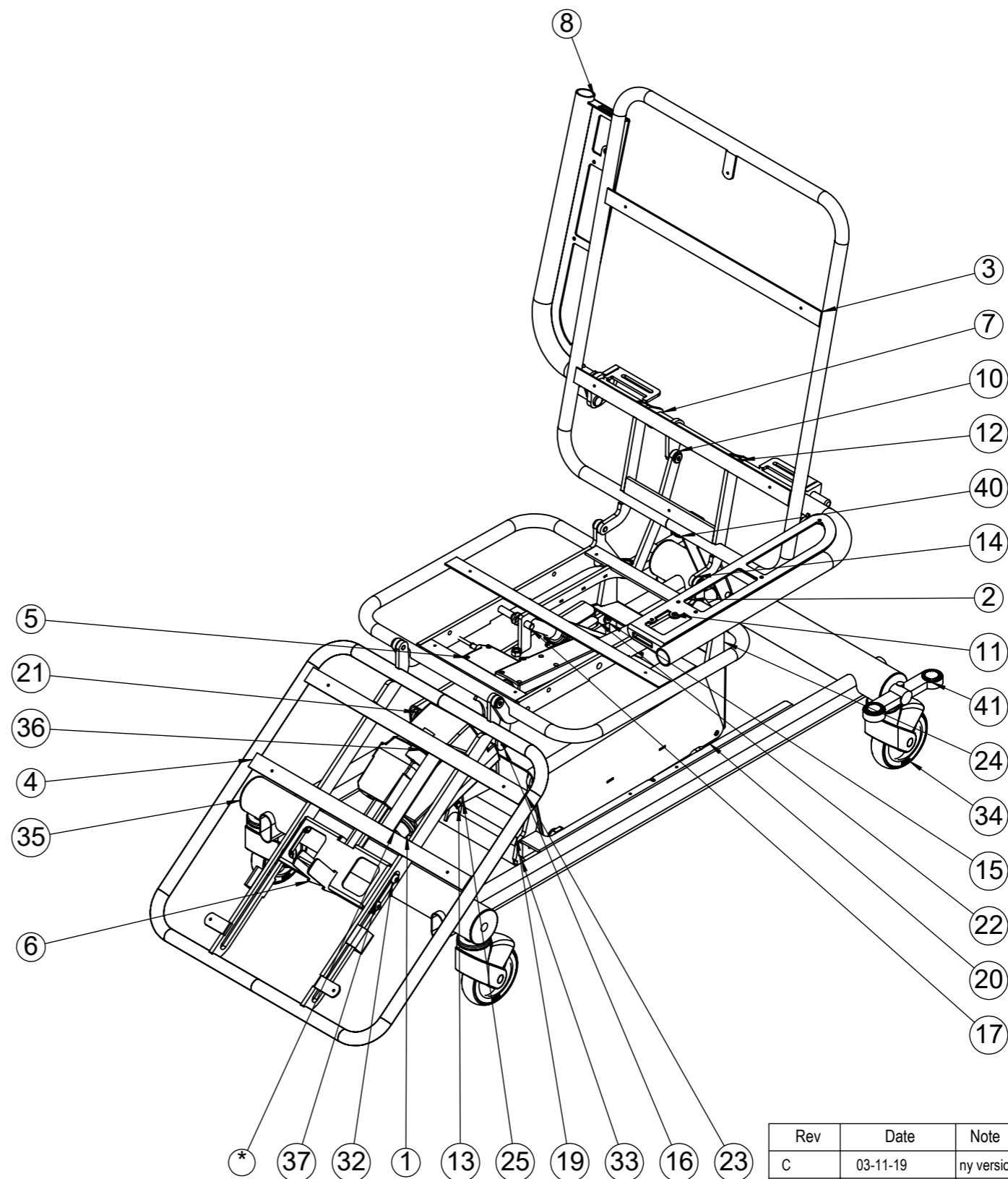
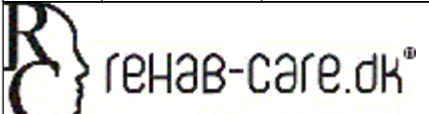


ITEM NO.	PART NUMBER	Description	QTY.
1	LA31 bund	Linak LA31 100mm	2
2	DSL1500	Sæde for DSL	1
3	DSL1700	Ryg del	1
4	DSL1600	Fod del	1
5	LA31 bund 200 s		1
6	DSL2400	Ben justering	1
7	DSL1900	Aksel for armlæn	1
8	DSL2700	Armlæn højre	1
9	SKA28		2
10	DSL1904	Træk stang armlæn	1
11	DSL2750	Armlæn venstre	1
12	M10-K-spec-bolt	Bolt M10 med bryst kort	7
13	Pin-ø10-47	Pin-ø10-47	7
14	PAF 15090 P10	Kravebøsning ø17/15-9mm	22
15	M10-spec-bolt-ETG	Spec bolt M10	13
16	Circlip DIN 471 - 10 x 1		14
17	ISO 4014 - M12 x 90 x 30-N		1
18	L53-H	Glideklods	4
19	FG600	Slæde for løft	1
20	DSL1050	Løftearm	1
21	DSL2000	front arm	1
22	DSL1300	Stang til føring	2
23	CB20-01		1
24	DSL5100	Top beslag	1
25	LA34 Kpl Standardhus		1
26	LA31 top 200		1
27	Pin-ø10-54	Pin ø10 x 54	1
28	FG4009	Afstandsrør	2
29	FG610	Skærm for løftemotor	1
30	DIN 912 M12 x 55 --- 36N		2
31	ISO 7380 - M6 x 10 -- - 10N		4
32	ISO 7380 - M10 x 25 - 25N		4
33	L-5000	Bundramme DSL	1
34	5444-46PJP125R36-34	Hjul ø125	4
35	L-3000-50	Hjul holder	4
36	LA23-200-1500N	LA23 200mm 1500N	1
37	L40	Bøsning plast	4
38	L16-8	Afstandsrør L=12	4
39	ISO - 4032 - M10 - W - N		4
40	Pedal-højre	Bremsepedal	1
41	Pedal-venstre	Bremsepedal	1



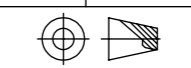
Rev	Date	Note
C	03-11-19	ny version
B	06-06-16	ny hjulramme
A	26-10-14	-vægt

 Cyprøvej 3 -7400-Herning Denmark WWW.rehab-care.dk	Scale: 1:10
	Paper: A3

Sheet 1 of 1

Description: Day care stol

Surface treatment:	Color:
Drawn By: MG	Drawn Date: 19-12-19
Weight: 73772.71	State: - ok
Material:	

 Tolerances ISO 2768-mK	Drawing No.: DSL20000	Rev. C
-----------------------------------------------------------------------------------------------------------------	---------------------------------	------------------