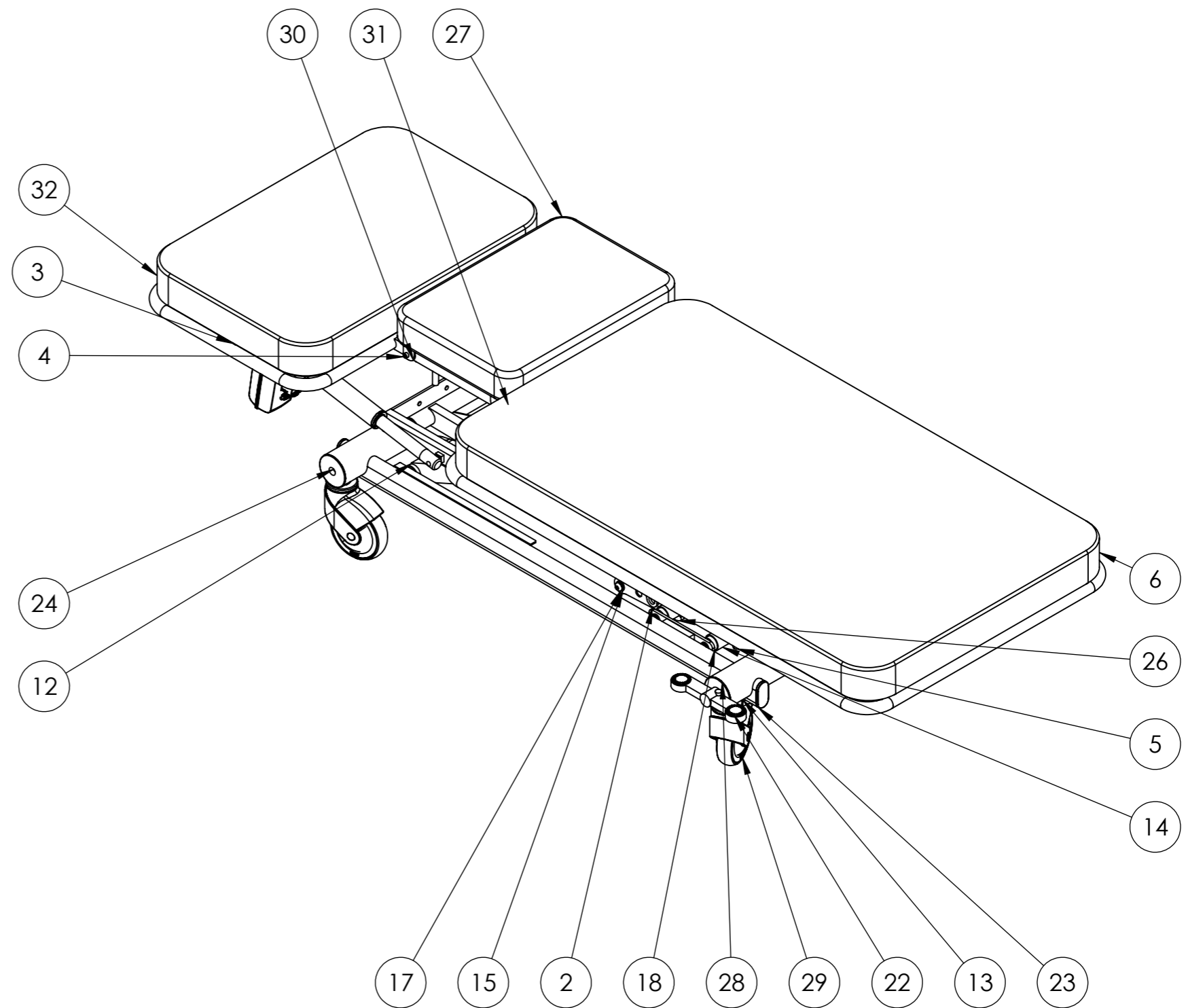



ITEM NO.	PART NUMBER	Description	QTY.
1	L53-H	Glideklods	4
2	W6-1000	Topramme	1
3	U6-100	Rygstykke EKG	1
4	DIN 912 M6 x 12 --- 12N		4
5	F1-100	Ben del	1
6	U-11	Ben-del hynde	1
7	PAF 201812 P10	Krave bøsning	2
8	U24	Afstandsstykke ved saks	2
9	L40	Bøsning plast	8
10	L16-4	Afstandsrør	2
11	MOT-38	Løftemotor MOT-38	1
12	M4	Saks udvendig	1
13	L-3000	Bundramme saks	1
14	M5	Saks indv.	1
15	L45	Plast bøsning	10
16	L6-A	Løfte laske	2
17	L16-2	Afstandsrør ø16x13	10
18	L-3000-03	Forbindelsesplade saks	2
19	SKA28-1	Medbringer bremse	2
20	L-3010-01	Bremse stang	1
21	Pedal-højre	Bremsepedal	1
22	Pedal-venstre	Bremsepedal	1
23	60X30 Flad oval	Plastprop grå 60x30 f-oval	4
24	L42-10	Bremsestang L=580	1
25	L42-20	Bremsestang til pedal	1
26	L500	Løftetravers saks	1
27	U-58-ekg	Hynde låge EKG	1
28	L-3000-50	Hjul holder	4
29	5444-46PJP125R36-34	Hjul ø125	4
30	U3-30	Hynde ramme EKG	1
31	U3-29	Aksel	2
32	F4	Hynde ryg fys	1
33	U3-31	Glider	2
34	Trykstykke 12x25mm	Kugle trykstykke M12	1
35	DIN 912 M10 x 35 --- 35N		2
36	ISO 7380 - M10 x 20 - 20N		10
37	ISO 7380 - M10 x 25 --- 25N		8
38	ISO 7040-M8-N		4
39	LA40-180	Rygmotor MOT-80	1



Rev	Date	Description
		Scale: 1:10
		Paper: A3
		Sheet 1 of 1
Description: EKG leje		
Surface treatment:		Color:
Drawn By: MG	Drawn Date: 13-05-19	
Weight: 164481.01	State: - ok	Material:
 Tolerances ISO 2768-cl		Drawing No.: EKG-2000
		Rev.