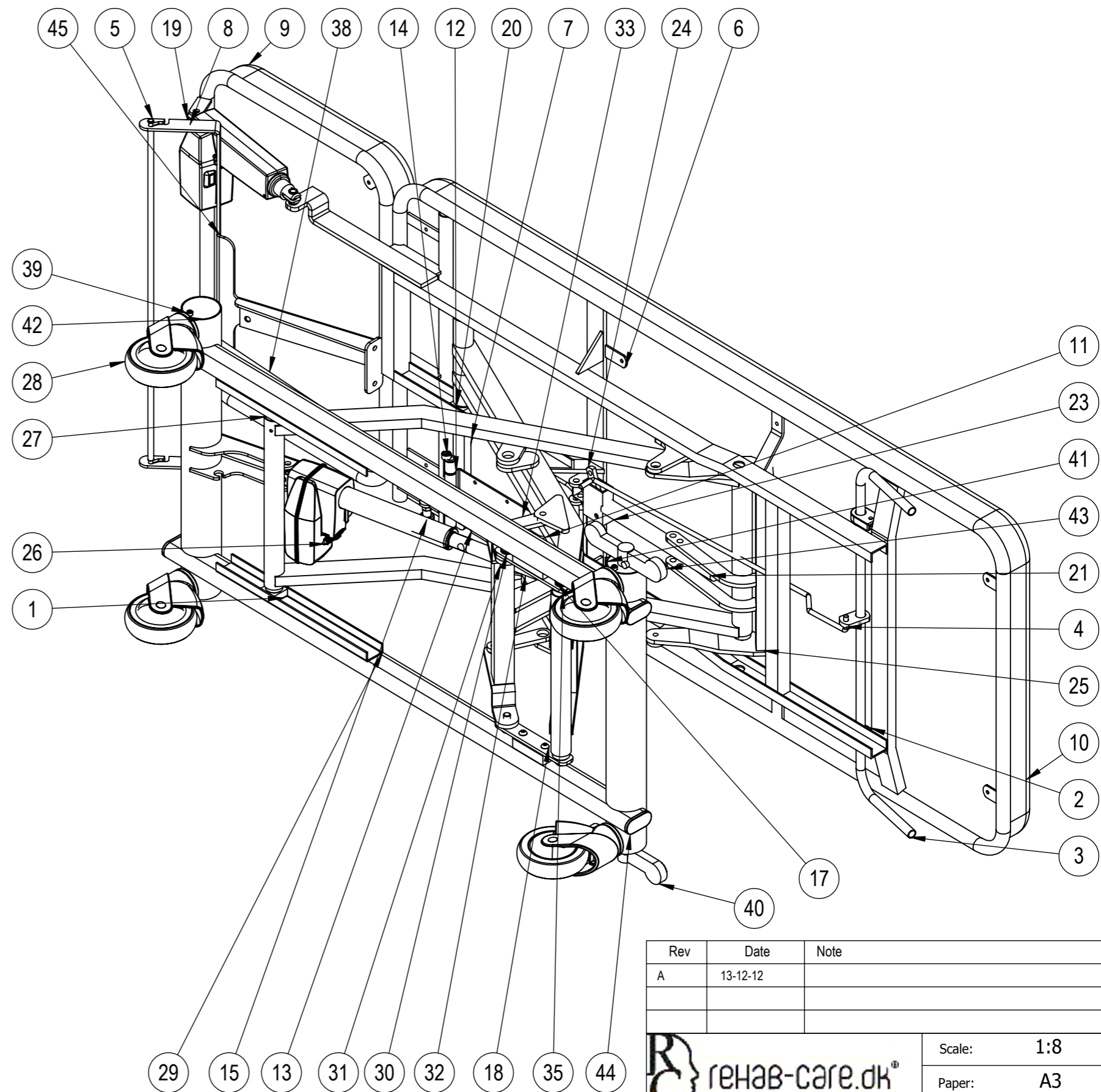


ITEM NO.	PART NUMBER	Description	QTY.
1	L53-H	Glideklods	4
2	Lejeholder	Ophæng for udløserbøjle	2
3	U5-A	Udløserbøjle for trendelenburg	1
4	U6-A	Forbindelses stang trend.	1
5	PU4-80	Stang til papirrulle	1
6	U1-A-001	Overramme EKG	1
7	U-50-polst	Hynde låge EKG	1
8	U310	Ryg stykke EKG	1
9	U-56-polst	Ryg hynde EKG	1
10	U-52-polst	Hynder ben EKG	1
11	LAAS-01	Lukke del	1
12	L40	Bøsning plast	4
13	U50	Holder for hynde	1
14	ISO 4762 M10 x 40 --- 40N		2
15	Pos-bolt M12		1
16	ISO 7380 - M6 x 25 --- 25N		2
17	ISO 7380 - M12 x 30 --- 30N		4
18	ISO 7380 - M8 x 20 --- 20N		4
19	LA31 bund	Linak LA31 100mm	1
20	EKG7	Saks indv EKG	8
21	GF.500N	Blokerebar gasfjeder 500N	1
22	DIN EN ISO 10511 - M8 - N		1
23	U7	Udløserhus for trendelenburg	1
24	U20	Udløserarm	1
25	L8-A	Trendelenburg travers	1
26	0404001	Løftemotor MOT-38	1
27	M4	Saks udvendig	1
28	5444-46PJP125R36-32	125mm hjul kort sokkel	4
29	L-6000	Bundramme EKG	1
30	L45	Plast bøsning	4
31	L5-A	Løfte travers EKG	1
32	Top-LA40-250		1
33	L6-A	Løfte laske	2
34	L16-2	Afstandsør ø 16x13	4
35	L-3000-03	Forbindelsesplade saks	2
36	SKA28-1	Medbringer bremse	2
37	Hexagon Nut ISO - 4032 - M8 - W - N		1
38	L-3010-01	Bremse stang	1
39	DIN 912 M6 x 10 --- 10N		4
40	Pedal-højre	Bremsepedal	1
41	L-3000-11	Lukkeplade ved bremse	2
42	L-3000-12	Lukkeplade	2
43	Pedal-venstre	Bremsepedal	1
44	60X30 Flad oval	Plastprop grå 60x30 f-oval	4
45	PU1-740	Papir rulleholder	1



Rev	Date	Note
A	13-12-12	

Scale:	1:8
Paper:	A3
Sheet 1 of 1	

Description: EKG leje	
Surface treatment:	Color:
Drawn By: MG	Drawn Date: 17-12-15
Weight: 135540.89	State: - ok
Material:	

Tolerances ISO 2768-mK	Drawing No.: EKG2-CBR-A	Rev. A
------------------------	-------------------------	--------