

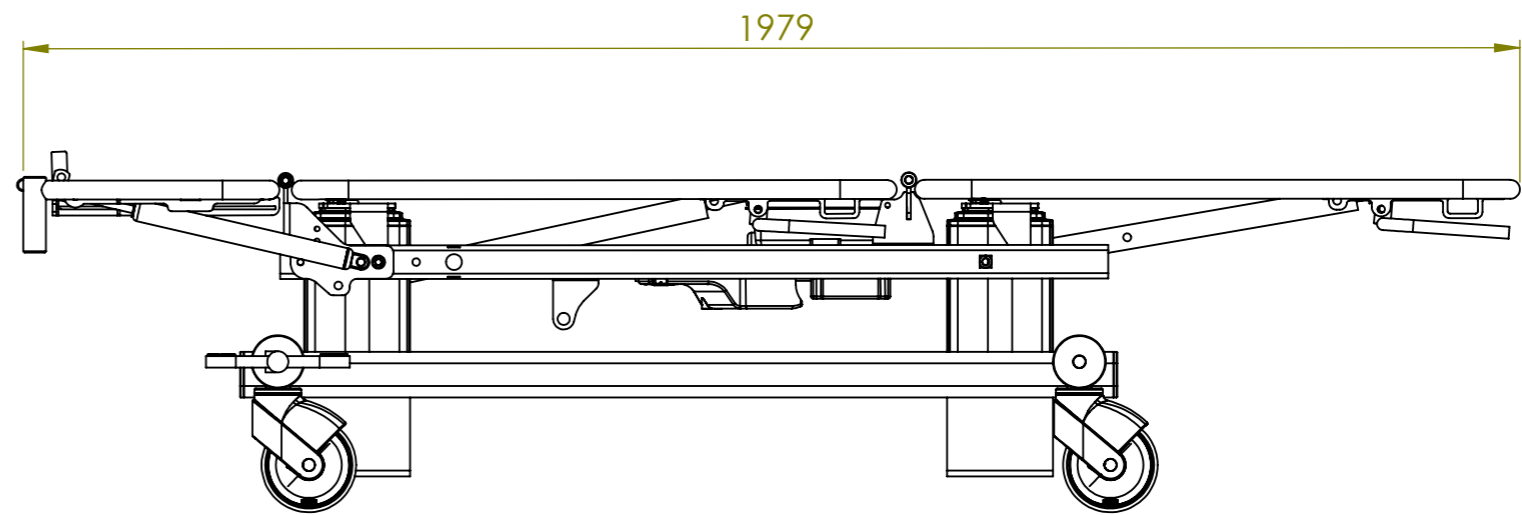
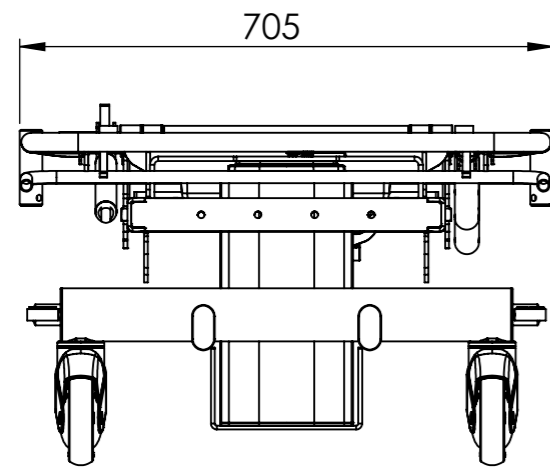



ITEM NO.	PART NUMBER	Description	QTY.
1	CG4-100	Gyn sæde	1
2	U6	Rygstykke	2
3	KOL2KB3-180-495-001-300N		2
4	F11	Låsehus nakke fysleje	3
5	Forsfad 30x20x6		1
6	L36	Forlænger til gasfjerder	2
7	F10	Udløserhåndtag fys	1
8	GAS-17		1
9	GAS-02		1
10	U8	Udløserbøjle 2 gas	2
11	W6-200	Liggeflade beslag	1
12	L53-H	Glideklods	4
13	BL1-400-V	Søjle motor MOT-61	1
14	BL1-400	Søjle motor MOT-61	1
15	CB06T	Styreboks	1
16	W6-1000	Topramme	1
17	SØ3	Top plade til søjle	2
18	SØ3-1	Aksel for klods	4
19	SØ29	Holder for styring	1
20	DIN 912 M10 x 40 --- 40N		1
21	DIN 1587 - M10 -- NUC		1
22	BA18	Batteri	1
23	L-4000	Bundramme søjle	1
24	5444-46PJP125R36-34	Hjul ø125	4
25	L40	Bøsning plast	4
26	L16-4	Afstandsrør	1
27	SKA28-1	Medbringer bremse	2
28	L-3010-01	Bremse stang	1
29	L-3000-50	Hjul holder	4
30	L42-10	Bremsestang L=580	1
31	L42-20	Bremsestang til pedal	1
32	Pedal-højre	Bremsepedal	1
33	Pedal-venstre	Bremsepedal	1
34	60X30 Flad oval	Plastprop grå 60x30 f-oval	4
35	Prop ø16-1,5		2

Rev	Date	Note

 <small>Avnvej 10 -7400-Herring Denmark WWW.rehab-care.dk</small>	Scale: 1:10
	Paper: A3
Sheet 1 of 2	
Description: 3-delt multileje søjle	
Surface treatment:	Color:
Drawn By: MG	Drawn Date: 20-02-17
Weight: 85058.55	State: - ok
Material:	
 <small>Tolerances ISO 2768-cl</small>	Drawing No.: FYS-3-10000-SØ
Rev.	




Rev	Date	Note

 rehab-care.dk [®] <small>Avnvej 10 -7400-Herring Denmark WWW.rehab-care.dk</small>	Scale: 1:10
	Paper: A3
	Sheet 2 of 2

Description: **3-delt multileje søjle**

Surface treatment:	Color:	
Drawn By: MG	Drawn Date: 20-02-17	
Weight: 85058.55	State: - ok	Material:

 Tolerances ISO 2768-cl	Drawing No.: FYS-3-10000-SØ	Rev.
---	---------------------------------------	------