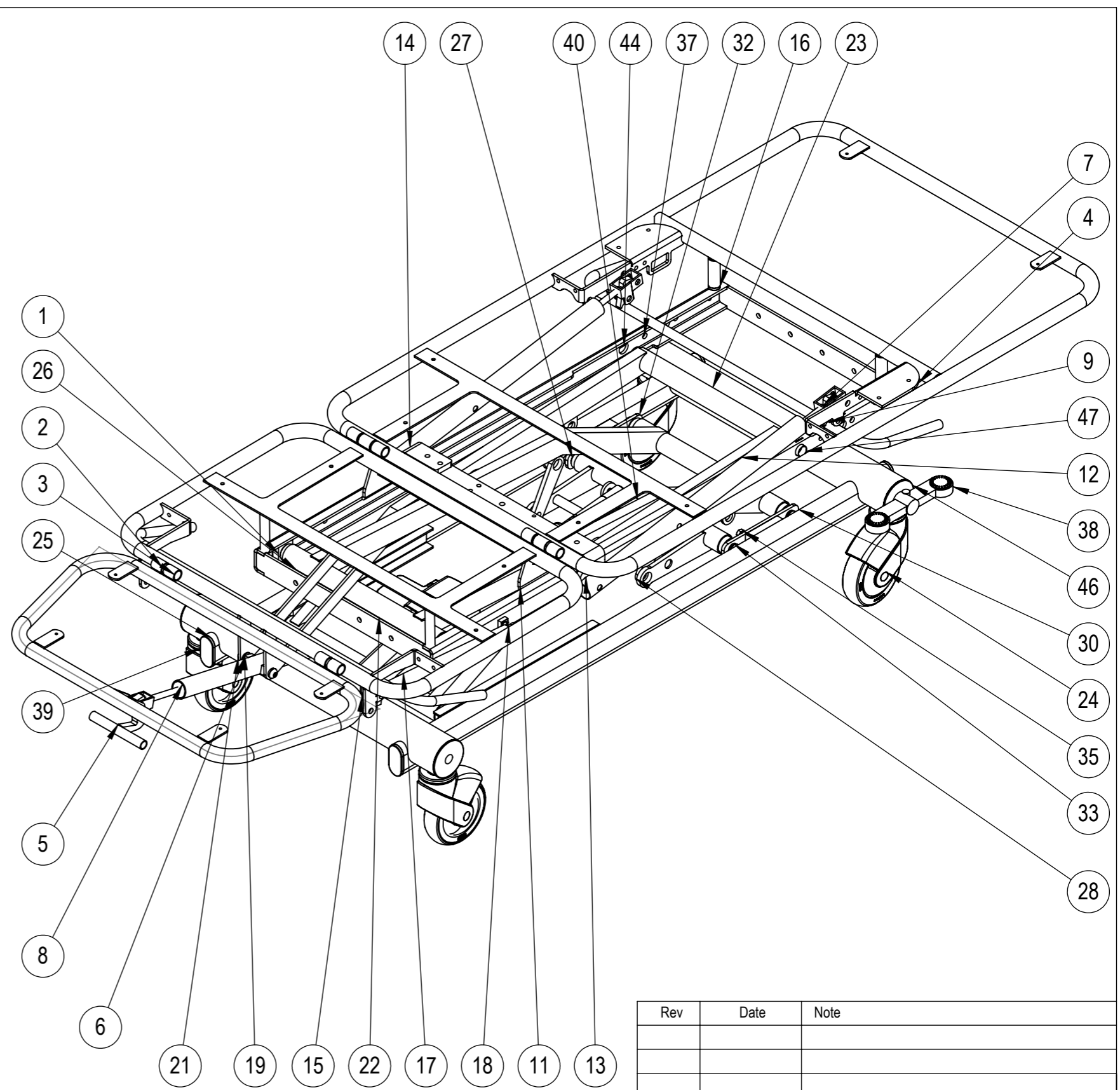
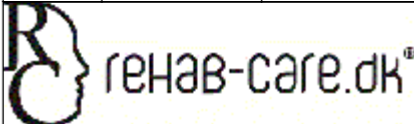



ITEM NO.	PART NUMBER	Description	QTY.
1	L53-H	Glideklods	4
2	F3-motor		1
3	F2	Hoved-stykke	1
4	F1-200	Sæderamme fys	1
5	F10	Udløserhåndtag fys	1
6	F12	Holder til gas	1
7	GAS-02		3
8	GAS-17		1
9	F11	Låsehus nakke fysleje	4
10	GAS-12-500N	Gasfjeder 500N	2
11	W6-1000	Topramme	1
12	L36	Forlænger til gasfjeder	2
13	SØ29-2	Ophæng til gas	1
14	SØ29-3	Ophæng til gas	1
15	U8	Udløserbøjle 2 gas	2
16	ø20 prop	Plastprop	2
17	GF.500N	Blokerebar gasfjeder 500N	1
18	GAS-18		1
19	L40	Bøsning plast	2
20	L16-8	Afstandsør L=12	2
21	ISO 7380 - M10 x 16 - -- 16N		2
22	0404001	Løftemotor MOT-38	1
23	M4	Saks udvendig	1
24	5444-46PJP125R36- 34	Hjul ø125	4
25	L-3000	Bundramme saks	1
26	M5	Saks indiv.	1
27	L45	Plast bøsning	4
28	L6-A	Løfte laske	2
29	L16-2	Afstandsør ø16x13	4
30	L-3000-03	Forbindelsesplade saks	1
31	SKA28-1	Medbringer bremse	2
32	L-3000-22	Forbindelsesplade saks	1
33	ISO 7380 - M12 x 30 - -- 30N		4
34	ISO 7380 - M8 x 20 -- - 20N		2
35	Hexagon Nut ISO - 4032 - M8 - W - N		1
36	L-3010-01	Bremse stang	1
37	Pedal-højre	Bremsepedal	1
38	Pedal-venstre	Bremsepedal	1
39	60X30 Flad oval	Plastprop grå 60x30 f-oval	4
40	L500	Løftetravers saks	1
41	DIN 912 M8 x 16 --- 16N		2
42	DIN 912 M6 x 10 --- 10N		1
43	Hexagon Nut ISO 4034 - M6 - N		1
44	L42-20	Bremsestang til pedal	1
45	L42-10	Bremsestang L=580	1
46	L-3000-50	Hjul holder	4
47	PAF 201812 P10	Krave bøsning	1



Rev	Date	Note

 Avnvej 10 - 7400-Herring Denmark WWW.rehab-care.dk	Scale: 1:8
	Paper: A3
Description: 3-delt fys-leje	
Sheet 1 of 1	
Surface treatment:	Color:
Drawn By: MG	Drawn Date: 07-11-19
Weight: 66804.10	State: - ok
Material:	
 Tolerances ISO 2768-mK	Drawing No.: FYS1-70
Rev.	