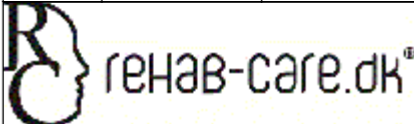

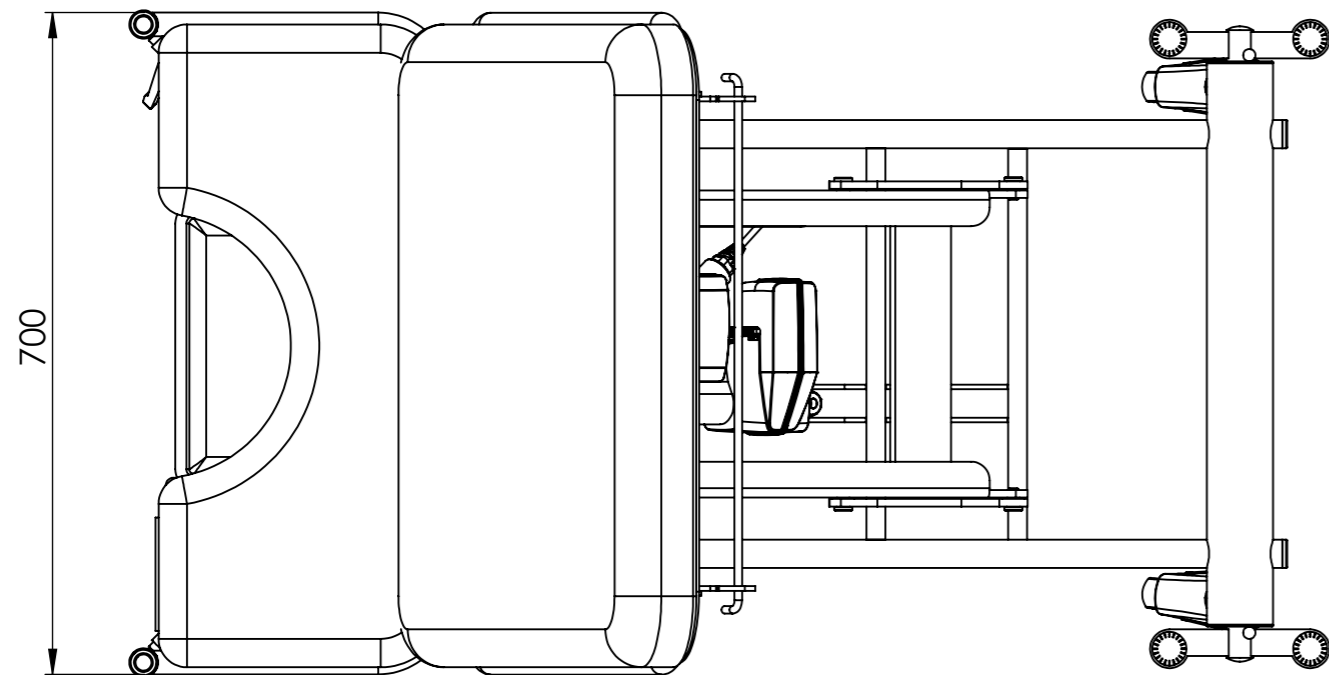
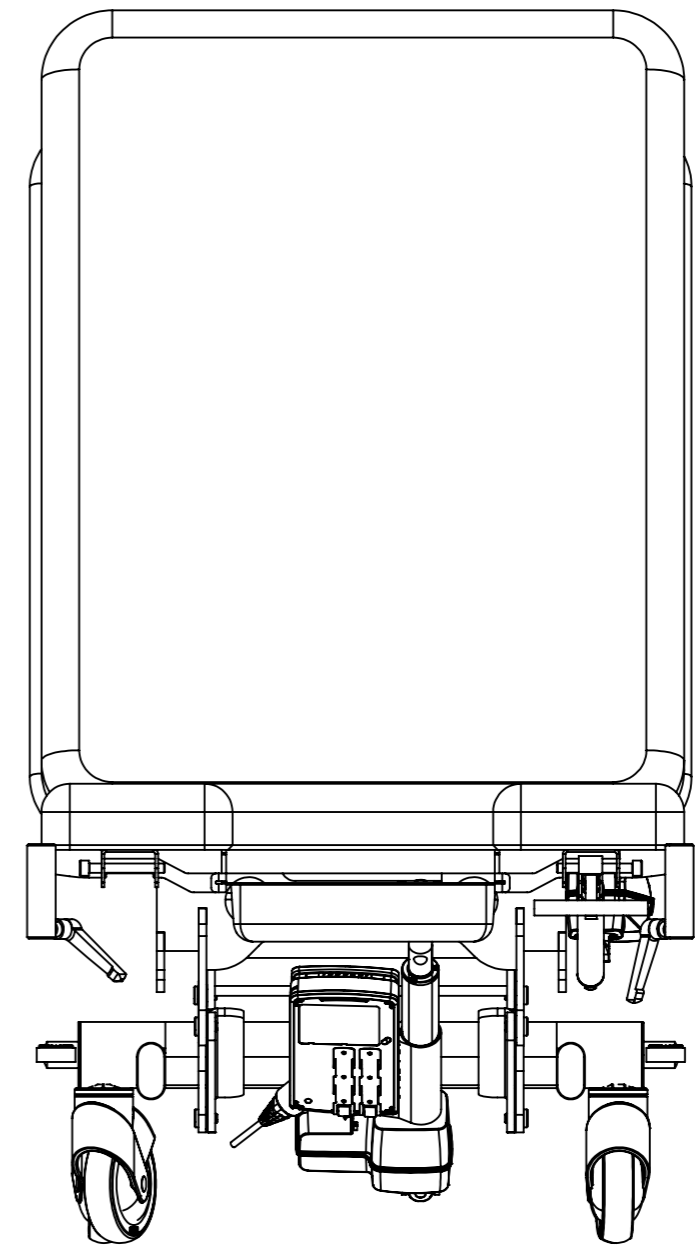
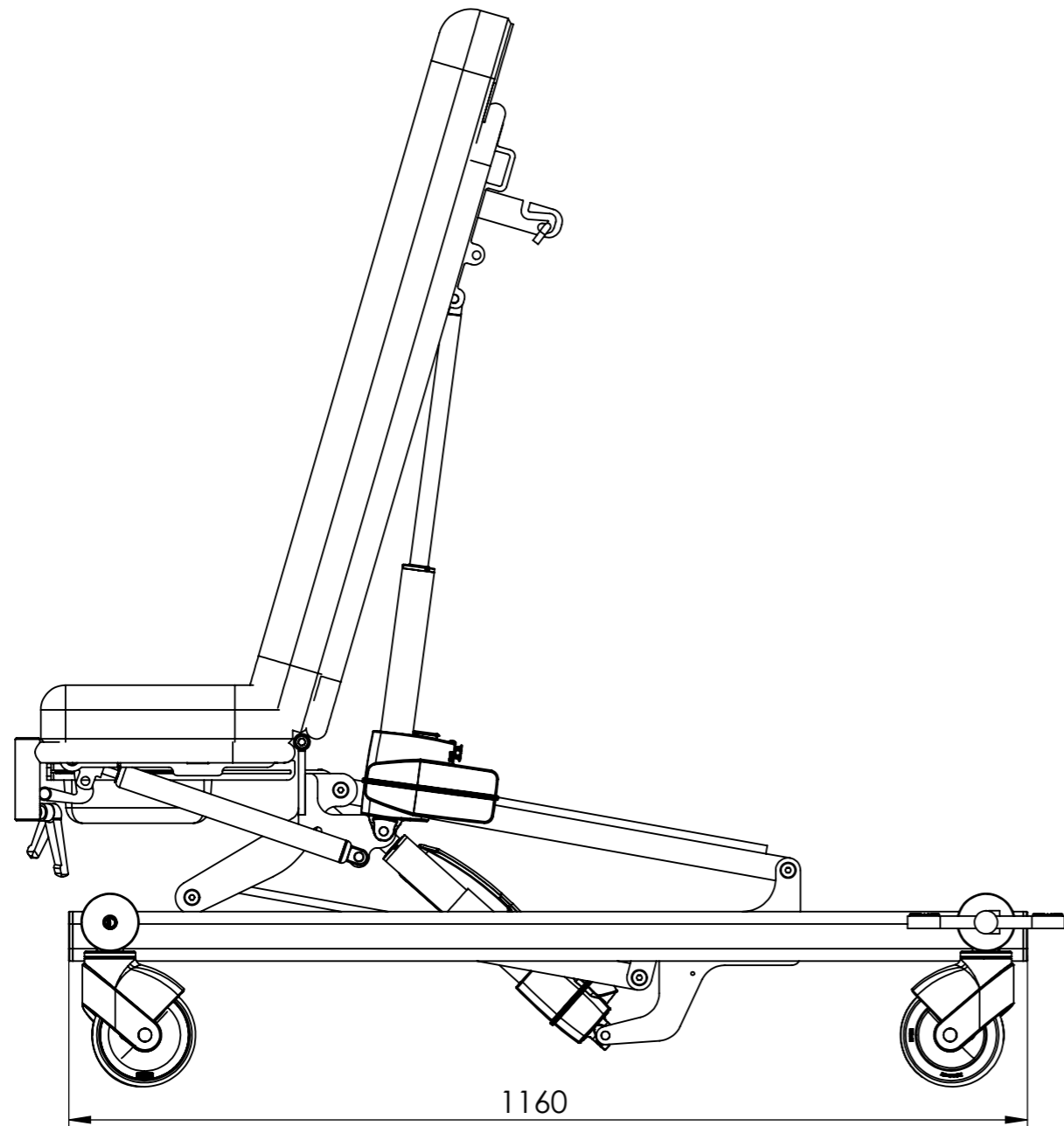




ITEM NO.	PART NUMBER	Description	QTY.
1	CG4-100	Gyn sæde	1
2	Spændegreb M10	Spændegreb M10	2
3	L40	Bøsning plast	8
4	DIN 912 M10 x 100 --- 32N		2
5	DIN 912 M10 x 80 --- 32N		2
6	U6	Rygstykke	1
7	LA40-180	Rygmotor MOT-80	1
8	Farsfad 30x20x6		1
9	KOL2KB3-180-495-001-150N	Gas fjeder 150N	1
10	F11	Låsehus nakke fysleje	1
11	F10	Udløserhåndtag fys	1
12	GYN-3500	Topbeslag	1
13	GYN-202	Trækarm	2
14	W10	Hynde gyn-del	1
15	F6-gyn	Ryg hynde	1
16	PAF 15090 P10	Kravebøsning ø17/15-9mm	8
17	M10-spec-bolt-ETG	Spec bolt M10	8
18	Pin-ø10-47	Pin-ø10-47	1
19	Circlip DIN 471 - 10 x 1		2
20	5444-46PJP125R36-34	Hjul ø125	4
21	L-3700	Bundramme 2-delt gyn-leje	1
22	SKA28-1	Medbringer bremse	2
23	L-3010-01	Bremse stang	1
24	Pedal-højre	Bremsepedal	1
25	Pedal-venstre	Bremsepedal	1
26	60X30 Flad oval	Plastprop grå 60x30 f-oval	4
27	L42-20	Bremsestang til pedal	1
28	L-3000-50	Hjul holder	4
29	GYN-4500	Løfte arm	1
30	MOT-38	Løftemotor MOT-38	1
31	PU4	Papir rulleholder	2
32	1015W4002-LA40		1
33	CA40 kontrolboks		1
34	GYN-112	Dækplade	1
35	PU8	Stang til papirrulle	1

Rev	Date	Note

 Avnvej 10 -7400-Herring Denmark WWW.rehab-care.dk	Scale: 1:8
	Paper: A3
Sheet 1 of 2	
Description: Gyn. leje 2-delt	
Surface treatment:	Color:
Drawn By: MG	Drawn Date: 06-11-19
Weight: 101647.30	State: - ok
Material:	
 Tolerances ISO 2768-cl	Drawing No.: GYN-10000 Rev.



 <b>rehab-care.dk<sup>®</sup></b> <small>Avnvej 10 -7400-Herring Denmark WWW.rehab-care.dk</small>	Scale:	1:8
	Paper:	A3
Description:		Gyn. leje 2-delt
Surface treatment:		Color:
Drawn By: MG	Drawn Date: 06-11-19	
Weight: 101647.30	State: - ok	Material:
 Tolerances ISO 2768-cl	Drawing No.: <b>GYN-10000</b>	Rev.