

Betjeningsvejledning ECCO/EKG leje

02-2021



ISO 13485
Management System Certification

BUREAU VERITAS
Certification Denmark A/S



Betjeningsvejledning ECCO/EKG leje

02-2021

Indholdsfortegnelsen

1. Introduktion.....	3
2. Udpakning	4
3. Generelle forsigtigheds regler	4
4. Anvendelsesområde	5
5. Levetid for produktet.....	5
6. Udstyr og tilbehør	5
7. Tilslutning til strøm.....	6
8. Opladning af batterierne.....	6
9. Elektrisk betjening	7
10. Manuel betjening af Leje	8
11. Trendelenburg (tilkøbsmulighed).....	8
12. Hjerteklapfunktion.....	9
13. Tekniske specifikationer	9
14. Håndtering af dele ved adskillelse/ løft.....	9
15. Rengøring.....	9
16. Vedligehold	10
17. Service	10
18. Transport og opbevaring	11
19. Bortskaffelse	11
20. Elektromagnetisk – EMC påvirkning	11
21. Garanti	12
22. Symbol forklaring.....	13
Bilag A (Informativt) Periodisk eftersyn	14
Bilag B Vejledning dagligt eftersyn af Leje inden anvendelse	15
Bilag C Vejledning 12 måneders eftersyn af Leje:.....	16
Bilag D Mål tegning	18
Bilag E Reservedels liste	Fejl! Bogmærke er ikke defineret.
Bilag F Fejlfinding.....	19
Tillæg Batteri	20

Betjeningsvejledning ECCO/EKG leje

02-2021

1. Introduktion

Rehab-Care ApS ønsker tillykke med deres nye udstyr.

Rehab-Care senge og lejer er et moderne og tidssvarende produkt, som baserer på vores mangeårige erfaring på området. Dette udstyr gør det muligt at øge funktionalitet, kvalitet og håndtering på en og samme gang, og er dermed en optimal løsning.

Gennem kontinuerlig udvikling og i alle faser af vores fremstillingsproces bestræber vi os på omhyggelighed og kvalitetsbevidsthed, og Rehab-Care står derfor som garant for et meget driftssikkert og funktionelt produkt, der er kvalitets mæssigt helt i top. Tilfredse kunder er det primære mål med vores produktudvikling.

Leje opfylder kravene i henhold til det medicinske direktiv for klasse 1 produkter (MDD 93/42EEC), samt følgende produkt standarder, EN 60601-1, EN60601-1-2, IEC 60601-2-52.

Tak for Deres tillid til vore produkter og for godt samarbejde. Vi ønsker Dem alt godt med Deres nye udstyr.

Mvh.

Rehab-Care ApS.

Version 02-10.01.2017

Fabrikant:



Rehab- Care.dk ApS
Avnvej 10
7400 Herning, DK

Agent:

2. Udpakning



















Pak lejet forsigtigt ud. Kontroller at alle dele inklusivt tilbehør er med.

Undersøg Leje for eventuelle transportskader.

Vi anbefaler at lejet rengøres før brug, se rengøringsanvisning.

Kontakt forhandler eller producent, hvis Leje er beskadiget eller ikke fungerer.

3. Generelle forsigtigheds regler

-  Advarsel ! Sprøjt aldrig direkte på produktet med højtryks rensere.
-  Advarsel ! Brug ikke kemikalier der ikke er godkendt, og gennemfør årlig service eftersyn for skader og brug.
-  Advarsel ! Brug ikke andre håndbetjeninger end den som er leveret sammen med produktet.
-  Advarsel ! Fremmedlegemer som trænger ind i hjulbanen, kan ødelægge/ beskadige lejets hjul.
-  Advarsel ! Der må ikke monteres andre hjul end de af producenten anbefalede.
-  Advarsel ! Leje må ikke løfte mere end 250 kg. SWL.
-  Advarsel ! Brug kun godkendte hynder af samme type som følger med Leje.
-  Advarsel ! Før og under et løft skal der sikres mod klemningsfare for bruger og hjælper.
-  Advarsel ! Leje må ikke bruges hvis der er mistanke om lejets funktioner.
-  Advarsel ! Leje er IKKE godkendt til anvendelse i private boliger.
-  Advarsel ! Leje må ikke anvendes af børn under 12 år.
-  Advarsel ! Hvor patienter ikke er under opsyn, sænkes lejet til laveste position for at reducere risiko for faldeulykker.
-  Advarsel ! Forkert brug af strøm kabler, strøm forsyning, håndbetjening, eller mekaniske skader på Leje, kan forårsage risiko for hændelser.
-  Advarsel ! Vær opmærksom på at ledninger ikke kommer i klemme.
-  Advarsel ! Lejer må ikke stables oven på hinanden.
-  Advarsel ! Brug af andet tilbehør end det specificerede af producent, kan resultere i manglende overensstemmelse med CE godkendelse, øget emission eller ændring i el- sikkerhed.
-  Advarsel ! Ved ændring af sengehestens stillinger, skal man være opmærksom på ikke at få finger i klemme, når sengehesten lukker sammen.
- 

Betjeningsvejledning ECCO/EKG leje

02-2021

Advarsel ! Anvendelse af trendelenburg funktion må kun anvendes efter hospitalets interne sikkerhedsregler, da anvendelse kan medføre øget sundheds risiko for visse patient grupper.

OBS! Før brug

For at undgå skader i forbindelse med håndtering og brugen af produkt, skal denne betjeningsvejledning læses igennem og forstås inden produktet tages i brug.

4. Anvendelsesområde

Leje er beregnet til ECCO- og EKG undersøgelser på sygehuse.

Leje er beregnet til indendørs brug.

Leje Safe Working Load (SWL) er opgjort således:

SWL: 250 kg.

Patient: 180 kg.

Tilbehør: 10 kg.

Personer med fysisk eller psykisk begrænsninger må ikke anvende produktet, uden at disse er under opsyn, eller har modtaget passende oplæring i anvendelse af udstyrets korrekte anvendelse, indstillinger og betjenings anordninger.

Børn skal være under opsyn, for at sikre at de ikke leger med produktet.



Advarsel! Leje er ikke testet og vurderet i forhold til anvendelse i private boliger, anvend derfor ikke produkt i private boliger



Advarsel! Leje må ikke anvendes af børn under 12 år

5. Levetid for produktet

Produktet har en forventet levetid på 10 år.

Levetid er baseret på korrekt brug, rengøring, service og vedligehold.

Produkter som anvendes ud over den ovennævnte levetid, skal vurderes af kvalificeret servicepersonale for fremtidig anvendelse.

Det er brugeres ansvar løbende at vurdere om produkt kan anvendes ud over den angivne levetid.

Elektriske dele må kun serviceres af uddannede teknikere.

6. Udstyr og tilbehør

Leje består af:

- Understel på hjul med 2- delt liggeflade

- Papirholder
- Hjerteklap

Tilbehør kan tilkøbes:

- Fodbetjening til 1 eller 2 funktioner
- Trendelenburg indstillinger
- Sengeheste
- Dropstativ

7. Tilslutning til strøm

Tilslut lejets hovedkabel til stikkontakt på lysnettet.

Leje er forsynet med transformer 230V DC.

Når laderen ikke er i brug, vikles ledning op.



Ved tilslutning kontroller kabler for brud eller revner på ledning



Hvis strømmen til Leje skal afbrydes, fjern da stikket fra stikkontakten



8. Opladning af batterierne

For at sikre længst mulig levetid på Deres batteriboks, skal denne

oplades inden brug. Lade tider er afhængig af batteriets kondition.

Inden Leje anvendes første gang, oplades **batteri i 24 timer**, for at sikre at dette oplades fuldt og for at sikre bedst mulig levetid på batteriet.

Efterfølgende har batterier en lade tid på **4 timer**.



Betjeningsvejledning ECCO/EKG leje

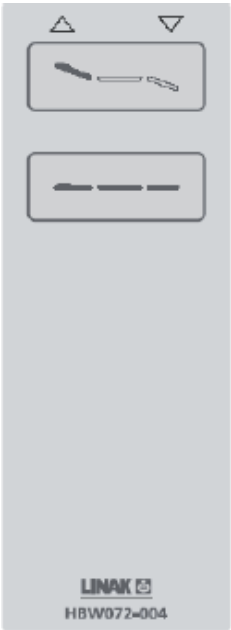




02-2021

9. Elektrisk betjening

Indstilling af Leje foretages med den elektriske håndbetjening.

Indstilling fremgår af piktogrammer på håndbetjening.

Leje kan betjenes af både hjælper og bruger.

		
	1 2 	1 2 
	1. Hoved ende kører op 2. Hoved ende kører ned	1. Liggefladen kører op 2. Liggefladen kører ned



Ved løft med patient, må max. patient vægt ikke overskrides



Ved løft vær da opmærksom på at SWL ikke overskrides



Tjek at der er fri plads over lejet, inden den køres op






Lejet skal kunne køre frit og ubesværet op og ned



Kontroller at kabel til fjernbetjening er i god stand, og uden revner eller skader

10. Manuel betjening af Leje

<p>Lås hjul / Bremse (bremsepedal)</p> 	<p>Ingen låsefunktion</p> <p>Bremsepedal i vandret stilling – ingen låse funktion</p> <p>NOTE: hvis Leje kun skal vendes/ drejes skal pedal stå i vandret stilling.</p>
<p>Lås hjul / Bremse (bremsepedal)</p> 	<p>Sikret mod drejning og rulning</p> <p>Bremsepedal, rød tråd ned – Leje er sikret mod drejning og rulning (rød).</p>
<p>Lås hjul / Bremse (bremsepedal)</p> 	<p>Retningsstyr aktiveret</p> <p>Bremsepedal, grøn tråd ned - aktiver retningsstyr funktion på hjul (ved transport)</p> <p>NOTE: hvis Leje kun skal vendes/ drejes skal retningsstyr funktion ikke aktiveres. Pedal skal da stå i vandret stilling.</p>

11. Trendelenburg (tilkøbsmulighed)

Lejet kan indstilles i Trendelenburg (12 graders hældning), ved at udløse låseanordningen / trække op i håndtaget på lejets bagerste del (fodenden).



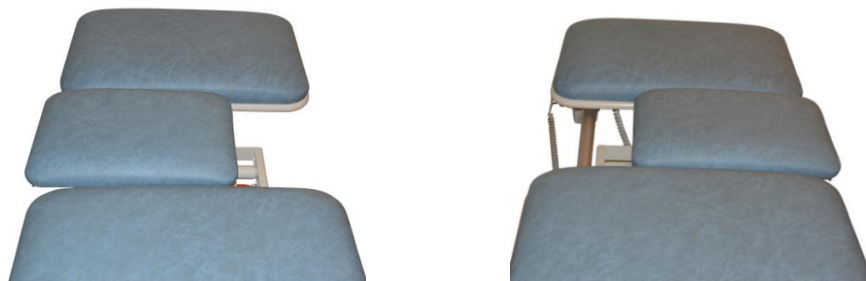
Advarsel !

Anvendelse af trendelenburg funktion må kun anvendes efter hospitalets interne sikkerheds regler, da anvendelse kan medføre øget sundheds risiko for visse patient grupper



12. Hjerteklapfunktion

Rygdelen i liggefladen skaber god plads til elektroder nedefra, og kan slide fra side til side, således den ikke er i vejen. Det kan ses på de to billeder nedenfor, hvordan rygdelen kan bevæge sig fra venstre til højre.



13. Tekniske specifikationer

13.1 Valg af madras:

Madras er fastgjort til lejet.

13.2 Vinkler og højder:

Vinkler og højder er angivet under punkt **D.1 Mål tegning – Leje**.

Laveste - Målt fra gulv, til madras top	47 cm
Højeste - Målt fra gulv, til madras top	101 cm
Ryglæn - Vinkel	60 grader
Trendelenburg	12 grader

14. Håndtering af dele ved adskillelse/ løft

Dette Leje har ingen løse dele.

15. Rengøring

Lejet rengøres med rengørings- eller desinficeringsmiddel, ved hjælp af børste eller svamp, der efterfølgende evt. bruses eller spules. Tørres grundigt efter vask.

Opløsningsmidler i stærkt koncentreret form må ikke anvendes.

Der må ikke anvendes 100 % klor opløsninger.

Leje tåler **ikke** autoklavering.

Betjeningsvejledning

ECCO/EKG leje

02-2021

Ved rengøring af hjul, må kun anvendes rengøringsmidler, som ikke indeholder korrosionsfremmende og skadelige stoffer.

Madras rengøres på begge sider, med let opvredet klud og sæbe/ rengøringsmidler.



Advarsel !
Sprøjt aldrig direkte på produktet med højtryks renser



Advarsel !
Rengøring med damp er ikke tilladt



Advarsel !
Tåler ikke maskinvask

16. Vedligehold

Hjul holdes fri for hår og snavs.

Årligt eftersyn anbefales.

Bevægelige dele kontrolleres, efterspændes og smøres.

Slidte lejer udskiftes.

Batteri udskiftes efter behov.

17. Service

Det anbefales, at Leje gennemgår et årligt serviceeftersyn, som udføres af kvalificeret personale. Det er ejeren af Leje der skal sørge for, at serviceeftersynet bliver udført. Der skal oprettes en serviceprotokol for det kontrollerede Leje. Protokollen skal underskrives af kunden efter hvert eftersyn. Hvis serviceteknikeren opdager en alvorlig fejl på Leje, er han pligtig til at sørge for, at lejet tages ud af brug, hvis fejlen indebærer en sikkerhedsrisiko

Service, reparationer og andet ekstraordinært arbejde på løfteren mellem serviceeftersynene skal noteres på serviceprotokollen.

Betjeningsvejledning

ECCO/EKG leje

02-2021

17.1 Service - AKTUATORER

Aktuatorer/ løftemotor skal udskiftes efter 11.000 cykler eller min hver 5 år. Udskiftning af aktuatorer må kun udføres af autoriseret service personale.

17.2 Service - HJUL

Hjul skal regelmæssigt serviceres efter behov: Efterspænding.

Leje har lukkede støvtætte lejer: Smøring ikke relevant.

Der må kun anvendes rengøringsmidler, som ikke indeholder korrosionsfremmende og skadelige stoffer.

Hjul og dele skal udskiftes, så snart der opstår driftsforstyrrelser.

17.3 Service - BATTERI

Hvis Leje ikke virker som normalt og batterierne er fuldt opladede, kan det skyldes, at levetiden på batteriet er overskredet, og skal derfor udskiftes.

Udskiftning må kun foretages af kompetent personale.

Anvend kun originale reservedele

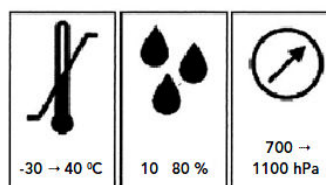
18. Transport og opbevaring

Hvis Leje ikke skal anvendes i længere tid, anbefales det at Leje overdækkes så det beskyttes mod støv og skidt. Ligeledes anbefales det, hvis Leje ikke anvendes i længere tid, at fjerne batteri, da batteriernes levetid reduceres kraftigt, hvis de bliver helt afladt.

Leje bør opbevares frostfrit samt ikke over normal luftfugtighed (ca. 80 %).

Krav i forbindelse med lager og transport:

- Luftfugtighed mellem 10 og 80 %
- Temperatur mellem -30 og 40 Grader C
- Tryk mellem 700 – 1100 hPa



19. Bortskaffelse

Ved bortskaffelse adskilles Leje i elektronisk affald, metal affald og madras.

Elektronik affald skal bortskaffes efter gældende regler. Må ikke bortskaffes med dagrenovation.

20. Elektromagnetisk – EMC påvirkning

Bærbart og mobilt RF kommunikationsudstyr (for eksempel mobil telefoner) kan påvirke elektrisk medicinsk udstyr.

Anvendelse af andet tilbehør og andre kabler end de specificerede, kan resultere i øget emission eller reduceret enhedens immunitet.

Elforsyning via net-strøm skal være af den kvalitet, som er normal i erhvervs- og hospitalsmiljø.

21. Garanti

I henhold til købeloven er der 2 års garanti på Leje.

Garantien bortfalder i følgende tilfælde:

1. Overbelastning af Leje.
2. Voldsomt brug af Leje.
3. Betjeningsfejl, forkert brug af Leje.
4. Manglende eller forkert vedligeholdelse.
5. Hvis elektriske LINAK dele åbnes eller har været anvendt forkert.

Ved Rehab-Care bestræber vi os på kontinuerligt at forbedre produkterne.

Vi forbeholder os derfor retten til, at ændre produkterne uden forudgående meddelelse.

Alle mål der angives på skitser eller andet materiale er kun vejledende og der tages forbehold for fejl og mangler.

22. Symbol forklaring

Følgende symboler er anvendt på label og eller i denne betjeningsvejledning:



Advarsel, se tilhørende dokumenter



Bruger information

IPX4 CBJ Beskytter mod vand stænk
(Vand der sprøjter mod indkapslingen fra enhver retning må ikke have nogen skadelig virkning.)

IPX6 CB12 Vandstråler
(Kraftige vandstråler (12,5 mm dyse) mod indkapslingen fra enhver retning må ikke have nogen skadelig virkning.)



Klasse 2 udstyr



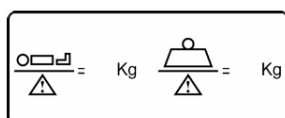
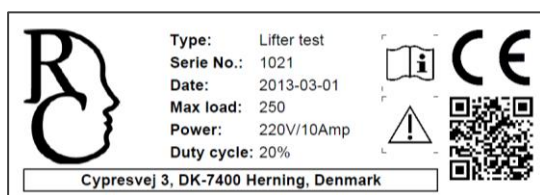
Type B udstyr (EN 60601-1)



Til indendørs brug



CE godkendelse direktiv om medicinsk udstyr 93/42/EC



Safe Working Load (SWL)
Patient maks vægt

Bilag A (Informativt) Periodisk eftersyn

Periodiske eftersyn

A.1 Periodisk eftersyn af Leje bør foretages på tidsintervaller angivet af producenten, dog mindst en gang om året. Ved periodiske eftersyn forstås en visuel undersøgelse, især af lejets bærende struktur, løftemaskine, bremses, styringer, sikkerhedsanordninger og person-hjælpemidler, ligesom der foretages funktionstest samt nødvendig vedligeholdelses foranstaltninger fx justering af bremses, stramning af skruer m.m.

Hver inspektion skal omfatte en test af et (1) løfte cyklus med den maksimale belastning.

A.2 Periodiske eftersyn skal udføres af en person, der er passende og korrekt kvalificeret og har kendskab til konstruktion samt anvendelse og vedligehold af Leje.

A.3 Alle observationer af betydning for sikkerheden af Leje skal bemærkes, helst i en logbog, som skal opbevares af den person(er) med ansvar for servicering / vedligeholdelse af Leje.

Den dato, hvor der træffes foranstaltninger, som reaktion på konstaterede observationer, bør også noteres i skemaet.

A.4 En fortegnelse over den dato, hvor inspektion af Leje og inspektion resultatet skal noteres i logbogen sammen med undertegnelsen af inspektøren.

A.5 Hvis periodisk eftersyn afslører nogen fejl, slid eller andre skader, der truer sikkerheden i Leje skal ejeren straks underrettes. I tilfælde af umiddelbar fare for sikkerheden, bør Leje straks tages ud af drift. Den kan da ikke bruges, før manglen er blevet elimineret.

A.6 Mangler og skader af betydning for sikkerheden af Leje, der er sket mellem inspektionerne og allerede har ført til korrigerende indgreb skal indføres i logbogen.

A.7 Fejl og skader skal rapporteres tilbage til producent/ forhandler. Denne feedback skal rapporteres i logbogen.

Betjeningsvejledning ECCO/EKG leje

02-2021

Bilag B Vejledning dagligt eftersyn af Leje inden anvendelse

Nr.	Check	Bemærkning
1	<ul style="list-style-type: none">Alle dele er på plads, ikke nogle løse dele	
2	<ul style="list-style-type: none">Der ikke er defekte el-dele, aktuatorer, ledninger	
3	<ul style="list-style-type: none">Der ikke er unormale lyde fra aktuatorer og styreboks	
4	<ul style="list-style-type: none">Leje ikke har rust eller overfladeskader	
5	<ul style="list-style-type: none">Leje ikke viser tegn på andre skader	
6	<ul style="list-style-type: none">Hjul og bremsefunktion ved hjul	
7	<ul style="list-style-type: none">Kontroller at skruer og monterede dele er fastspændt, - dette omfatter Leje såvel som tilbehør, således at der ikke opstår unaturligt slør og store mellemrum	

Daglig rengøring

Fjern hår og støv omkring hjulene.
Lejet rengøres med en let fugtig klud.

Uddybning:

Leje rengøres med rengørings- eller desinficeringsmiddel, ved hjælp af børste eller svamp, der efterfølgende evt. bruses eller spules. Tørres grundigt efter vask.

Opløsningsmidler i stærkt koncentreret form må ikke anvendes.

Der må ikke anvendes 100 % klor opløsninger.

Leje tåler **ikke** autoklavering.

Ved rengøring af hjul, må kun anvendes rengøringsmidler, som ikke indeholder korrosionsfremmende og skadelige stoffer.

Madras rengøres på begge sider, med let opvredet klud og sæbe/ rengøringsmidler.



Advarsel !
Sprøjt aldrig direkte på produktet med højtryks renser



Advarsel !
Rengøring med damp er ikke tilladt



Advarsel !
Tåler ikke maskinvask

Betjeningsvejledning ECCO/EKG leje

02-2021

Bilag C Vejledning 12 måneders eftersyn af Leje:

(Udfyld / tilpas selv med yderligere kontroller som vurderes relevant)

Dato:		Produkt ID / serie nr.:
Udført af:		
Eftersyn foretaget hos:		

Nr.	Check	Bemærkning
	Visuel kontrol af produkt	
1	- slitage	
2	- skævheder	
3	- beskadigelse generelt	
4	- begyndende rust	
5	- stabilitet ingen løse dele	
6	- hjul køre let og ubesværet	
7	- hjullås fungerer	
8	- kontroller sengehest for begyndende slid	
9	- kontroller madras for huller, snavs, eller beskadigelse	
10	- Kontroller at håndbetjening	
	Løftemotor/ aktuator	
11	- kør Leje helt op og sikre at den stopper	
12	- Aktuatorer/ løftemotor skal udskiftes efter 11.000 cycles eller min hver 5 år	
13	Kontrol af alle funktioner ved normal brug: (testet ved max belastning, en hel cyklus. Skal kunne gøres uden besvær og uden skurrende lyde)	

Betjeningsvejledning ECCO/EKG leje

02-2021

Bilag C vejledning 12 måneders eftersyn

	Elektriske dele / tilslutninger:	
14	Check at alle ledninger er hele	
15	Check at alle ledninger sikker på en sådan måde at de ikke kommer i klemme ved brug af Leje	
16	Check at ledninger er fri for revner, også på isolationen	
17	Check at alle elektriske dele er forsynet med mærkater som er læselige.	
18	Kontroller batteri og kontrolbokse er i god og passende stand, uden skader som kan påvirke sikkerheden	
	Andet :	
19	Rengør og smør efter behov	
20	Påsæt klister mærke med dato for næste eftersyn	
21		
22		

Dato: _____ Initialer/ underskrift: _____

Årligt eftersyn kan registreres elektronisk i produktets servicelog hos Rehab-Care.dk.
Kontakt Rehab-Care.dk for yderligere informationer.

Betjeningsvejledning ECCO/EKG leje

02-2021

Bilag D Mål tegning

Mål tegning

D1. Mål tegning – Leje

ITEM NO.	PART NUMBER	Description	QTY.
1	L53-H	Glideklods	4
2	W6-1000	Topramme	1
3	U6-100	Rygstykke EKG	1
4	DIN 912 M6 x 12 --- 12N		4
5	F1-100	Ben del	1
6	U-11	Ben-del hynde	1
7	PAF 201812 P10	Krave bøsning	2
8	U24	Afstandsstykke ved saks	2
9	L40	Bøsning plast	8
10	L16-4	Afstandsør	2
11	MOT-38	Løftemotor MOT-38	1
12	M4	Saks udvendig	1
13	L-3000	Bundramme saks	1
14	M5	Saks indv.	1
15	L45	Plast bøsning	10
16	L6-A	Løfte laske	2
17	L16-2	Afstandsør ø16x13	10
18	L-3000-03	Forbindelsesplade saks	2
19	SKA28-1	Medbringer bremse	2
20	L-3010-01	Bremse stang	1
21	Pedal-højre	Bremsepedal	1
22	Pedal-venstre	Bremsepedal	1
23	60X30 Flad oval	Plastprop grå 60x30 f-oval	4
24	L42-10	Bremsestang L=580	1
25	L42-20	Bremsestang til pedal	1
26	L500	Løftetravers saks	1
27	U-58-ekg	Hynde lægge EKG	1
28	L-3000-50	Hjul holder	4
29	5444-46PJ125R36-34	Hjul ø125	4
30	U3-30	Hynde ramme EKG	1
31	U3-29	Aksel	2
32	F4	Hynde ryg fys	1
33	U3-31	Glider	2
34	Trykstykke 12x25mm	Kugle trykstykke M12	1
35	DIN 912 M10 x 35 --- 35N		2
36	ISO 7380 - M10 x 20 - 20N		10
37	ISO 7380 - M10 x 25 --- 25N		8
38	ISO 7090-M8-N		4
39	L490-280	Rygmotor MOT-80	1

Rev	Date	Description
1:10		Scale:
A3		Paper:
Sheet 1 of 1		
Drawing No.: EKG leje Description: EKG leje		
Surface treatment: MS Drawn Date: 12-05-19 Color:		
Weight: 144481.01 Drawing No.: EKG-2000		
Tolerances ISO 2768-Ms		

Betjeningsvejledning ECCO/EKG leje

02-2021

Bilag F Fejlfinding

Nr.	Fejl	Mulig årsag	Løsning
1	Funktionssvigt	Er stikkontakten tændt?	Tænd stikkontakten
2		Er alle stik presset godt i bund? (skal trykkes hårdt ind)	Pres stik hårdt i bund
3		Er der synlige brud på ledninger?	Skift ledning
4		Batteri	Isæt fuldt opladet batteri

Kontakt forhandleren, hvis Leje ikke fungerer korrekt.

Et defekt Leje må ikke benyttes.

Betjeningsvejledning ECCO/EKG leje

02-2021

Tillæg Batteri

Leje kan være udstyret med forskelligt batterisystem.

Følgende modeller anvendes: CB12 og CBJ.

Begge systemer er godkendt i henhold til standard 60601-1 om elektrisk medicinsk udstyr.

Opladning

For at sikre længst mulig levetid på batteriboks, skal denne oplades inden brug.

Opladning første gang.

Inden Leje anvendes første gang, oplades **batteri i 24 timer**, for at sikre at dette oplades fuldt, og for at sikre bedst mulig levetid på batteriet.

Opladning efterfølgende.

Efterfølgende har batteri en lade tid på **4 timer**.

BEMÆRK:

Ved lagring og opbevaring i mere end 6 måneder fra produktions dato, skal batteriet oplades efterfølgende hver 6 måned.

BEMÆRK:




Batterierne kan skades, hvis de aflades fuldstændigt mellem opladningerne.



Advarsel! Leje må ikke anvendes under opladning



Advarsel! Batterier må ikke oplades i vådrum, baderum eller lignende

CB12	CBJ
	<p>BAJ1/E</p>  <p>Batteri</p> 
IPX6	IPX4
Farve: grå	Farve: grå + blå
Klasse 1 (elsikkerhed)	Klasse 1 (elsikkerhed)
Anvendes 2 min. kontinuerligt, efterfulgt af 18 min. uden anvendelse.	Anvendes 2 min. kontinuerligt, efterfulgt af 18 min. uden anvendelse.
Anvendelses temperatur: +5 - + 40 grader C	Anvendelses temperatur: +5 - + 40 grader C