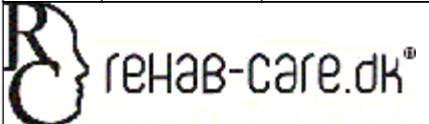


ITEM NO.	PART NUMBER	Description	QTY.
1	CG4-100	Gyn sæde	1
2	U6	Rygstykke	1
3	KOL2KB3-180-495-001-300N		2
4	F11	Låsehus nakke fysteje	3
5	Forsfad 30x20x6		1
6	L36	Forlænger til gasfjerder	1
7	F10	Udløserhåndtag fys	2
8	F3	Ryg stykke	1
9	F2	Hoved-stykke	1
10	GAS-17		1
11	GAS-02		1
12	F12	Holder til gas	1
13	U8	Udløserbøjle 2 gas	1
14	W6-200	Liggeflade beslag	1
15	L53-H	Glideklods	4
16	BL1-400-V	Søjle motor MOT-61	1
17	BL1-400	Søjle motor MOT-61	1
18	CB06T	Styreboks	1
19	W6-1000	Topramme	1
20	SØ3	Top plade til søjle	2
21	SØ3-1	Aksel for klods	4
22	SØ29	Holder for styring	1
23	DIN 912 M10 x 40 --- 40N		1
24	DIN 1587 - M10 -- NUC		1
25	BA18	Batteri	1
26	L-4000	Bundramme søjle	1
27	5444-46PJP125R36-34	Hjul ø125	4
28	L40	Bøsning plast	8
29	L16-4	Afstandsør	4
30	DIN 912 M10 x 100 -- - 32N		2
31	DIN EN ISO 7040 - M10 - N		2
32	SKA28-1	Medbringer bremse	2
33	L-3010-01	Bremse stang	1
34	L-3000-50	Hjul holder	4
35	L42-10	Bremsestang L=580	1
36	L42-20	Bremsestang til pedal	1
37	Pedal-højre	Bremsepedal	1
38	Pedal-venstre	Bremsepedal	1
39	60X30 Flad oval	Plastprop grå 60x30 f-oval	4
40	Prop ø16-1,5		2

Rev	Date	Note


rehab-care.dk
 Avnvej 10 -7400-Herring Denmark WWW.rehab-care.dk


Scale: **1:10**
 Paper: **A3**
 Sheet 1 of 2

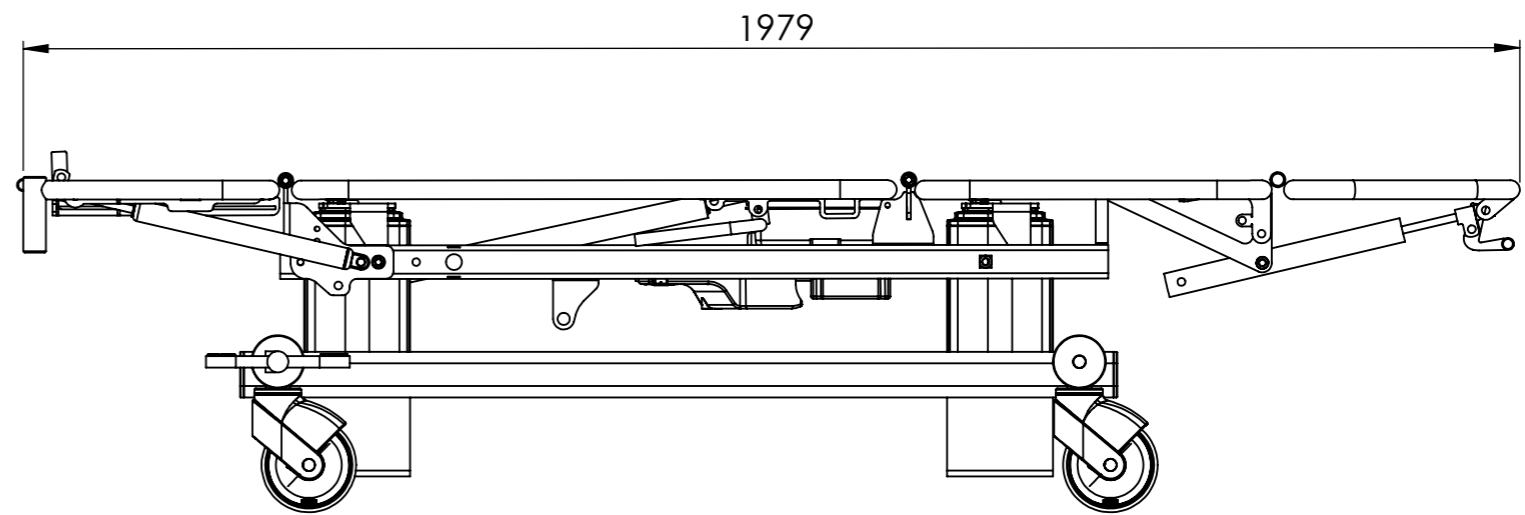
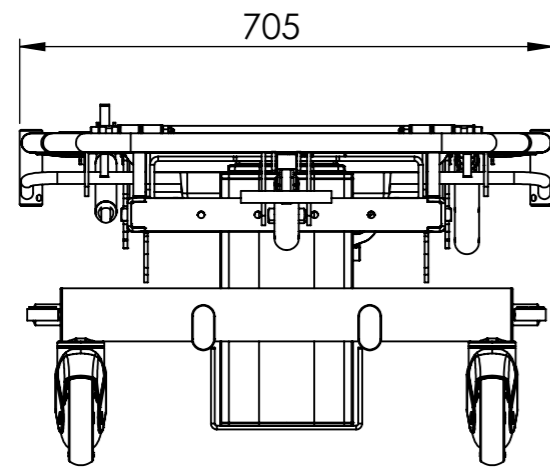
Description: **4-delt multileje søjle**



Surface treatment: _____ Color: _____

Drawn By: **MG** Drawn Date: **20-02-17**

Weight: **78010.58** State: **- ok** Material: _____


 Drawing No.: **ML-4-10000-SØ** Rev. _____



Rev	Date	Note
 rehab-care.dk [®] <small>Avnvej 10 -7400-Herring Denmark WWW.rehab-care.dk</small>		Scale: 1:10 Paper: A3 Sheet 2 of 2
Description: 4-delt multileje søjle		
Surface treatment:		Color:
Drawn By: MG	Drawn Date: 20-02-17	
Weight: 78010.58	State: - ok	Material:
 Tolerances ISO 2768-cl	Drawing No.: ML-4-10000-SØ	Rev.