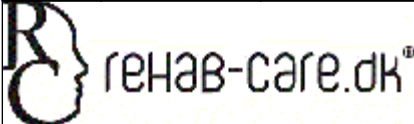

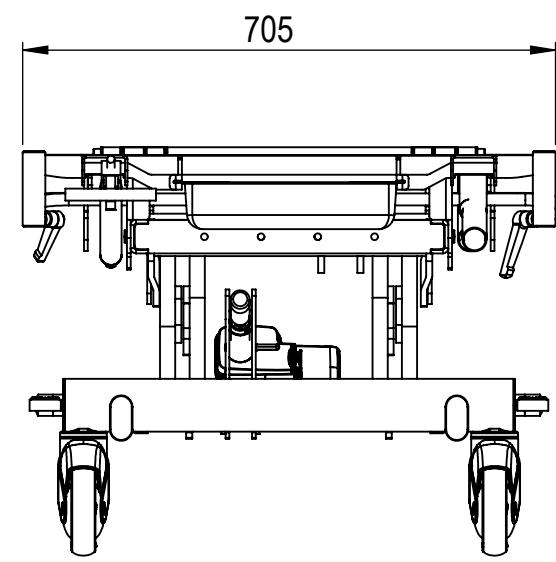
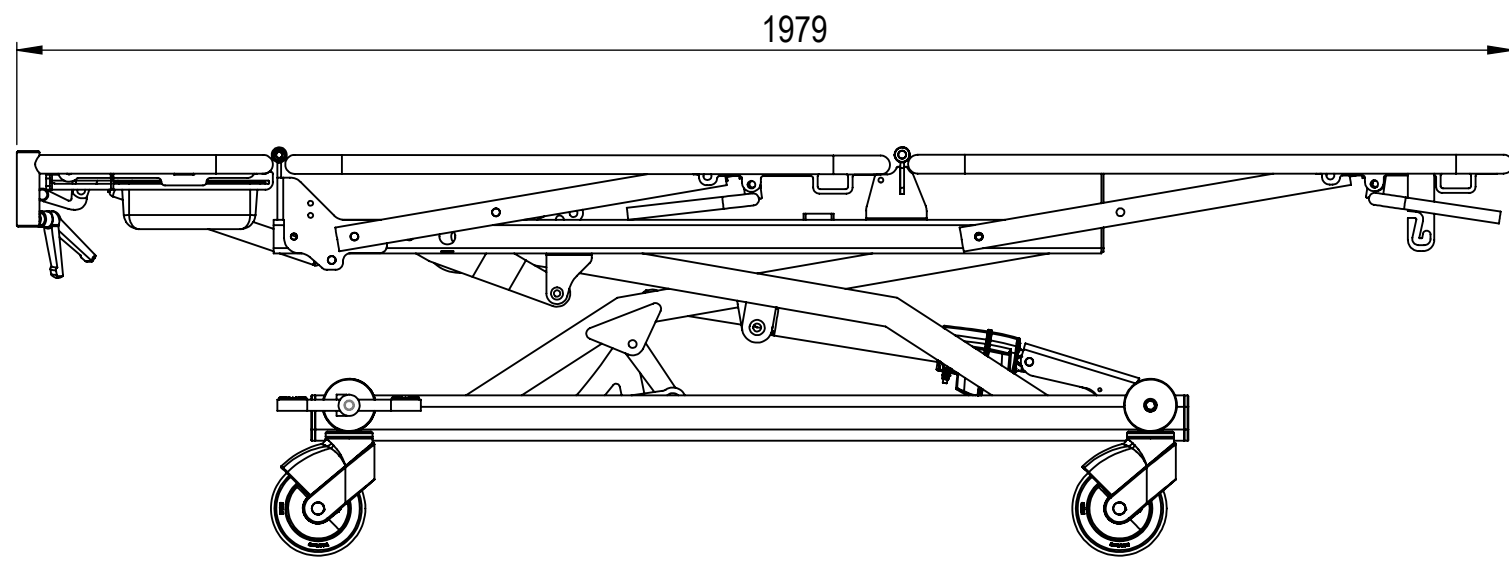



ITEM NO.	PART NUMBER	Description	QTY.
1	CG4-100	Gyn sæde	1
2	L36	Forlænger til gas fjeder	1
3	L36	Forlænger til gasfjeder	2
4	F11	Låsehus nakke fysleje	3
5	Spændegreb M10	Spændegreb M10	2
6	L40	Bøsning plast	8
7	DIN 912 M10 x 100 --- 32N		2
8	W6-1000	Topramme	1
9	W6-200	Liggeflade beslag	1
10	L53-H	Glideklods	2
11	U6	Rygstykke	2
12	U8	Udløserbøjle 2 gas	2
13	L33-13	Stop for liggeflade	1
14	L8-A	Trendelenburg travers	1
15	Farsfad 30x20x6 KOL2KB3-180-495-001-300N		1
16			3
17	F10	Udløserhåndtag fys	1
18	L-ny bundramme-01		1
19	PU4	Papir rulleholder	2

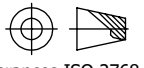
Rev	Date	Note
		Scale: 1:8
Avnvej 10 -7400-Herring Denmark WWW.rehab-care.dk		Paper: A3
Sheet 1 of 2		
Description: Muliti-gyn. leje 3-delt		
Surface treatment:		Color:
Drawn By: MG	Drawn Date: 06-11-19	
Weight: 80154.01	State: - ok	Material:
 Tolerances ISO 2768-mK		Drawing No.: MU-4000
		Rev.



Rev	Date	Note

 rehab-care.dk[®] <small>Avnvej 10 -7400-Herring Denmark WWW.rehab-care.dk</small>	Scale: 1:10
	Paper: A3
	Sheet 2 of 2

Description: Muliti-gyn. leje 3-delt	
Surface treatment:	Color:
Drawn By: MG	Drawn Date: 06-11-19
Weight: 80154.01	State: - ok
Material:	

 <small>Tolerances ISO 2768-cl</small>	Drawing No.: MU-4000	Rev.