

Quick guide: ErGo Tilt 4000.

Dato. 15/5-17

1 Hæve og sænke stol.

Højdejustering af stolens sæde, op - ned.

2 Indikator for overbelastning.

Lyser ved overbelastning.

3 Sæde kip frem og tilbage.

Sædevinkel justering.

3a nødsænkning ved at holde begge knapper.

1 stol ned, 2 sædevinkel til vandret.

Bruges kun ved knapsvigt.

4 Nødstop.

Stop af alle funktioner, når aktiveret blinker dioder.

OBS! 0-stilles ved at holde knappen nede 3 sek.

5 Batteri indikator.

Viser hvor meget strøm der er tilbage.

3 dioder tændt = fuld opladet.

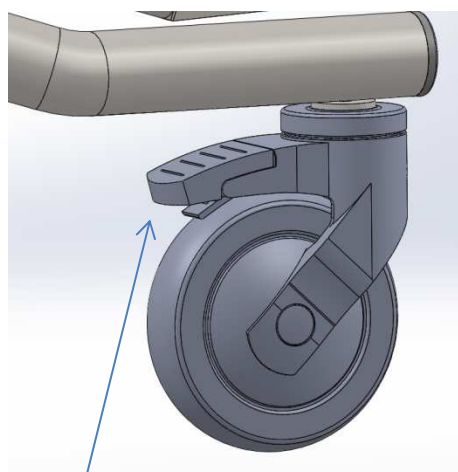
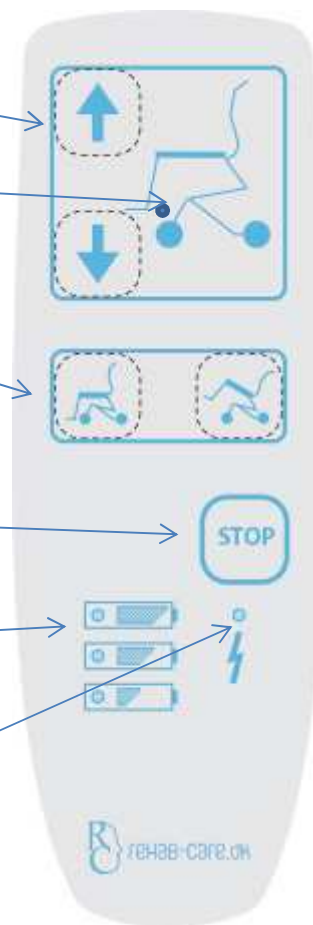
Der er lys og lyd signal.

OBS! Stolen kan kun køre retur, ved lavest stand.

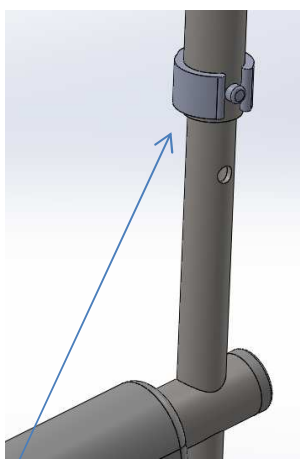
6 Lade lampe.

Kontrol af batteri og viser når der lades.

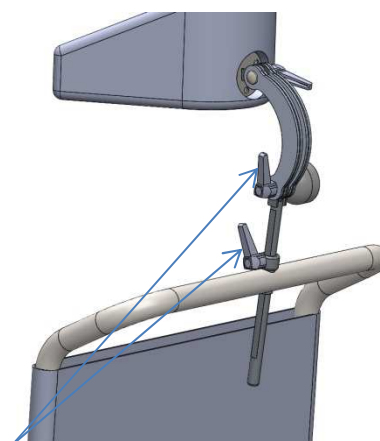
OBS! Stolen kan ikke betjenes når der lades.



Hjulbremse pedal



Fodhviler lås



Nakke støtte justering