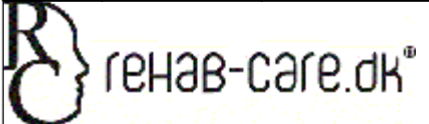

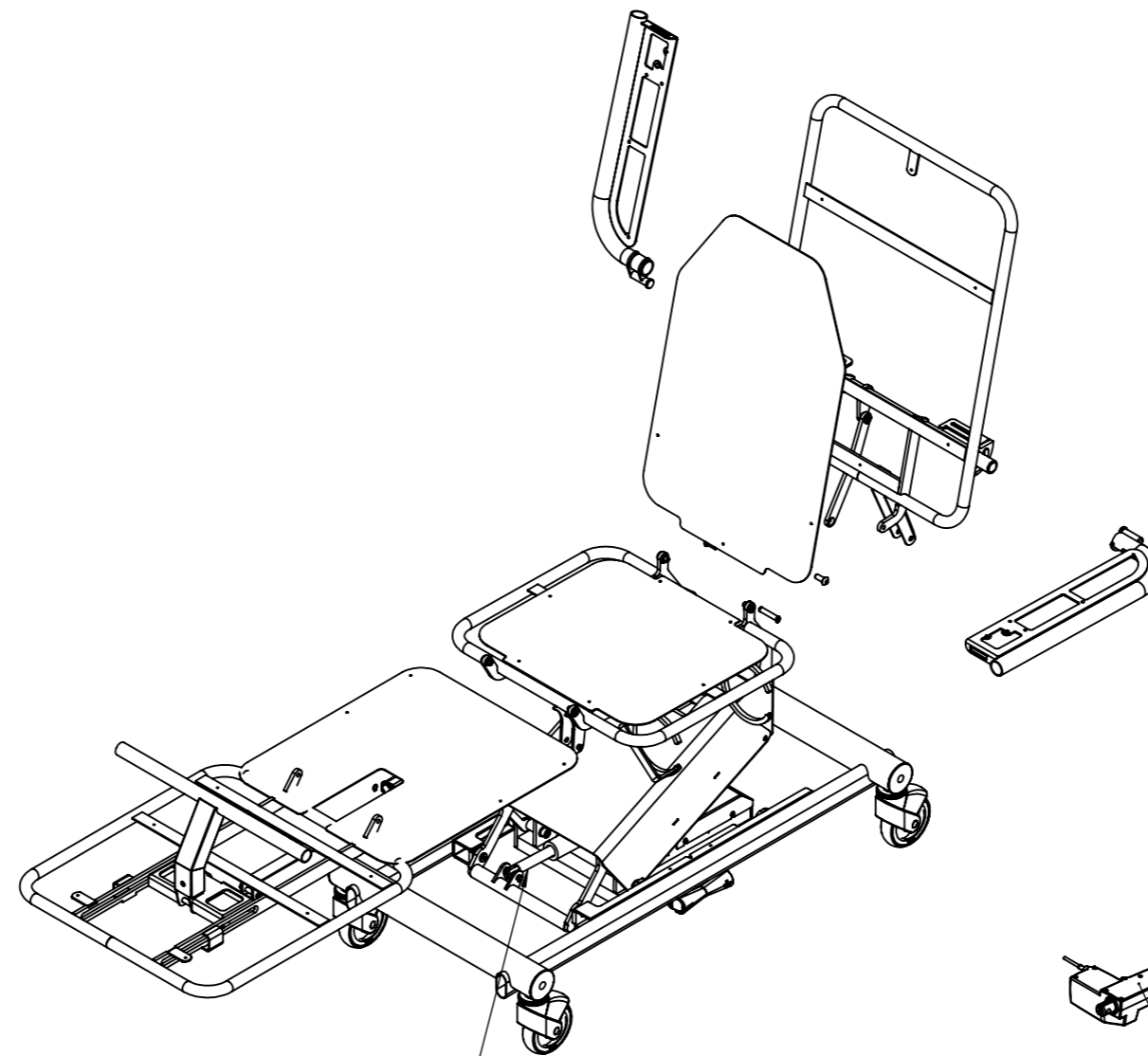


ITEM NO.	PART NUMBER	DESCRIPTION	Default/QT Y.
1	LA31 bund	Lift act	2
2	LA31 bund 200 s		1
3	SKA28	Medbringer	2
4	M10-K-spec-bolt	Bolt M10 m/bryst Kort	5
5	PAF 15090 P10	Permaglide	6
6	M10-spec-bolt-ETG	Bolt M10 m/bryst grade 12.9	5
7	DSL1500	Sæde del	1
8	DSL1700	Ryg	1
9	DSL1600	Foddel	1
10	DSL2400	Ben justering	1
11	DSL1900	Aksel for armlæn	1
12	DSL2700	Armlæn højre	1
13	DSL2450	Foddel	1
14	DSL1904	Trækstang til armlæn	1
15	DSL2750	Armlæn venstre	1
16	Pin-ø10-47	Pin 47	6
17	Circlip DIN 471 - 10 x 1		10
18	L40	Plastbøsning	4
19	DSL6500	Vogn	1
20	ISO 4014 - M12 x 90 x 30-N		1
21	DSL1726		1
22	DSL1727		1
23	DSL1728		1
24	LA23-200-1500N		1
25	DSL4100	Drop holder	1
26	MJB	NOT SPECIFIED	1
27	DIN 912 M5 x 8 --- 8N		2
28	L16-8	Montagebøsning	4
29	ISO 7380 - M10 x 25 - 25N		4
30	ISO - 4032 - M10 - W - N		4
31	FL-H-1000		1
32	FL-H-2000		1
33	FS3-smal		1
34	DSL9015		1

Rev	Date	Note
C	03-11-19	ny version
B	06-06-16	ny hjulramme
A	26-10-14	-vægt

 Cyprisvej 3 -7400-Herring Denmark WWW.rehab-care.dk	Scale:	1:10
	Paper:	A3
	Sheet 1 of 2	
Description: Day care stol		
Surface treatment:		Color:
Drawn By: MG	Drawn Date: 19-12-19	
Weight: 79977.57	State: - ok	Material:
 Tolerances ISO 2768-mK	Drawing No.: DSL20000	Rev. C

Motor oversigt



1) Rygmotor:	MOT64
2) Trendelenburg motor:	MOT66
3) Bendemotor:	MOT65
4) Fodjustering motor:	MOT
5) Løftmotor (LA34):	MOT67

5) Løftmotor

1) Rygmotor

2) Trendelenburg motor

3) Bendemotor

4) Fodjustering motor