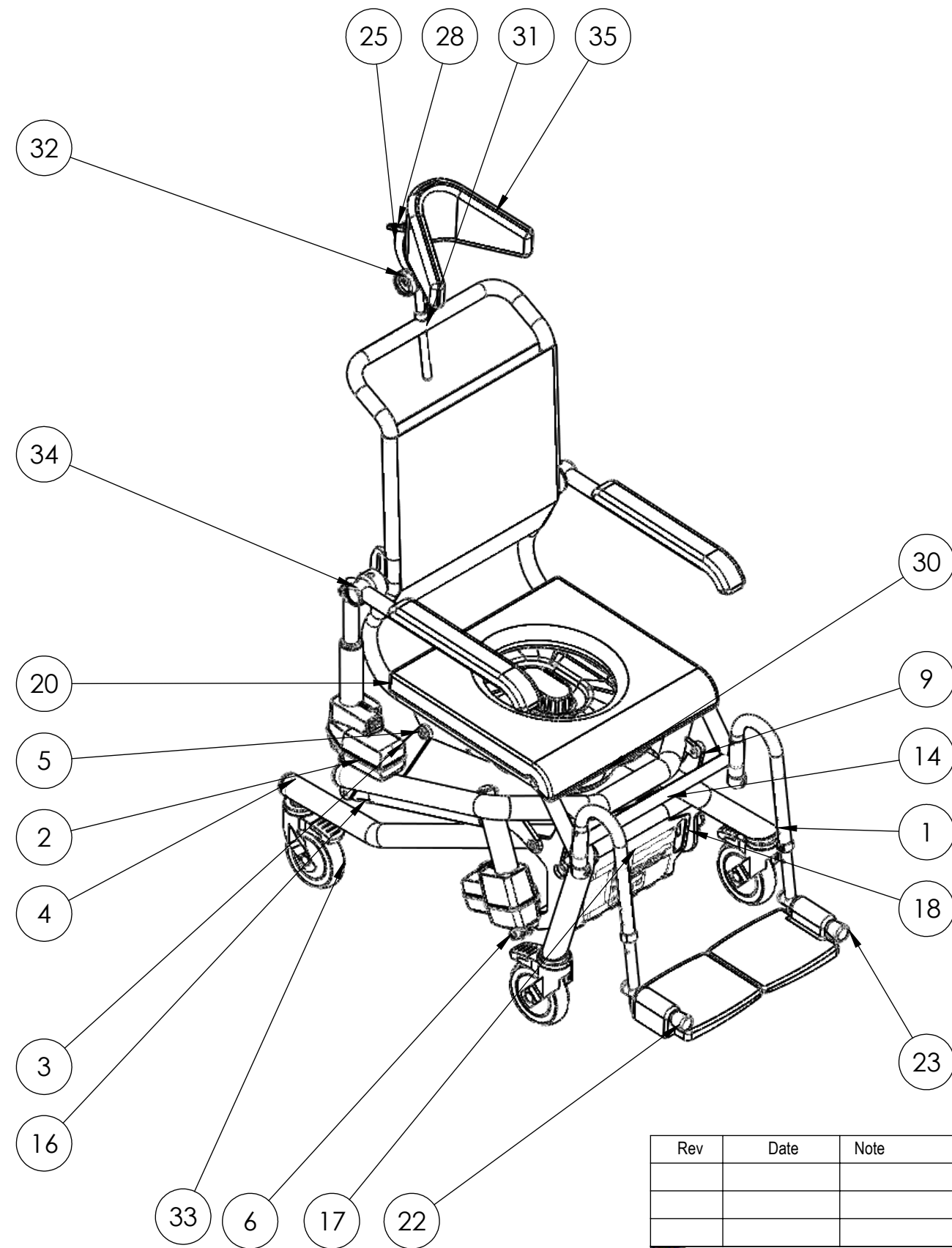
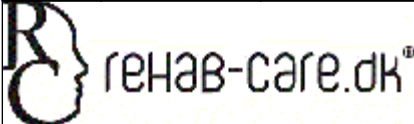



ITEM NO.	PART NUMBER	Description	QTY.
1	TS-4500	Hjulramme	1
2	LA40-100	Aktuator	3
3	ts-5036	Løftearm A	2
4	ø40 prop	Plast prop ø40	4
5	M10-K-spec-bolt	Bolt M10 med bryst kort	8
6	DIN 912 M10 x 70 --- 32N		2
7	DIN 912 M6 x 10 --- 10N		2
8	DIN 912 M6 x 45 --- 24N		1
9	ts-6000	Løftearm	1
10	50-17-3-9021M16	Plast skive ø50x3	4
11	ts-5035	Ledplade	2
12	ISO 7380 - M10 x 25 - 25N		2
13	TS-21000	Stoleramme til fast stol	1
14	CO61	Styreboks	1
15	TS-4800	Parallelarm venstre	1
16	TS-4900	Parallel arm højre	1
17	BA21	Batteri	1
18	ts-7012	Skærm for batteri	1
19	1015w1004	Linak beslag for bat	1
20	sædepude lukket front		1
21	ts-9500	Beslag for nakkestøtte	1
22	ts-8150	Fodhviler komplet højre	1
23	ts-8250	Fodhviler komplet venstre	1
24	Skai ryg-lang	Skai for ryg	1
25	ts-7098	Nakke plade rundhul	3
26	ts-7075	Nakke plade	1
27	ISO 8678-M6x40-35-N		1
28	M6 greb	M6 greb	3
29	DIN 1587 - M10 --NNU		2
30	Spænd og låg		1
31	ts-9450	Holder til nakkestøtte	1
32	ts-9006	Holder for stik	1
33	5377PJP125P30-11 Levina	ø125 hjul med bremse	4
34	ts-7590	Armlæn komplet	2
35	16250 nakkestøtte	Nakke støtte formbar	1
36	ts-7106	Ophæng for armlæn venstre	2
37	DIN 912 M10 x 60 --- 32N		2
38	DIN 912 M8 x 25 --- 25N		4
39	Hexagon Nut ISO 4032 - M10 - W - N		2
40	ts-7109	Spændplade	2



Rev	Date	Note
		Scale: 1:10 Paper: A3 Sheet 2 of 2
Description: ErGo Tilt 4000 Lukket front PU sæde		
Surface treatment:		Color:
Drawn By: MG	Drawn Date: 01-02-18	
Weight: 41667.17	State: - ok	Material:
 Tolerances ISO 2768-cl		Drawing No.: TS-25000 Rev.