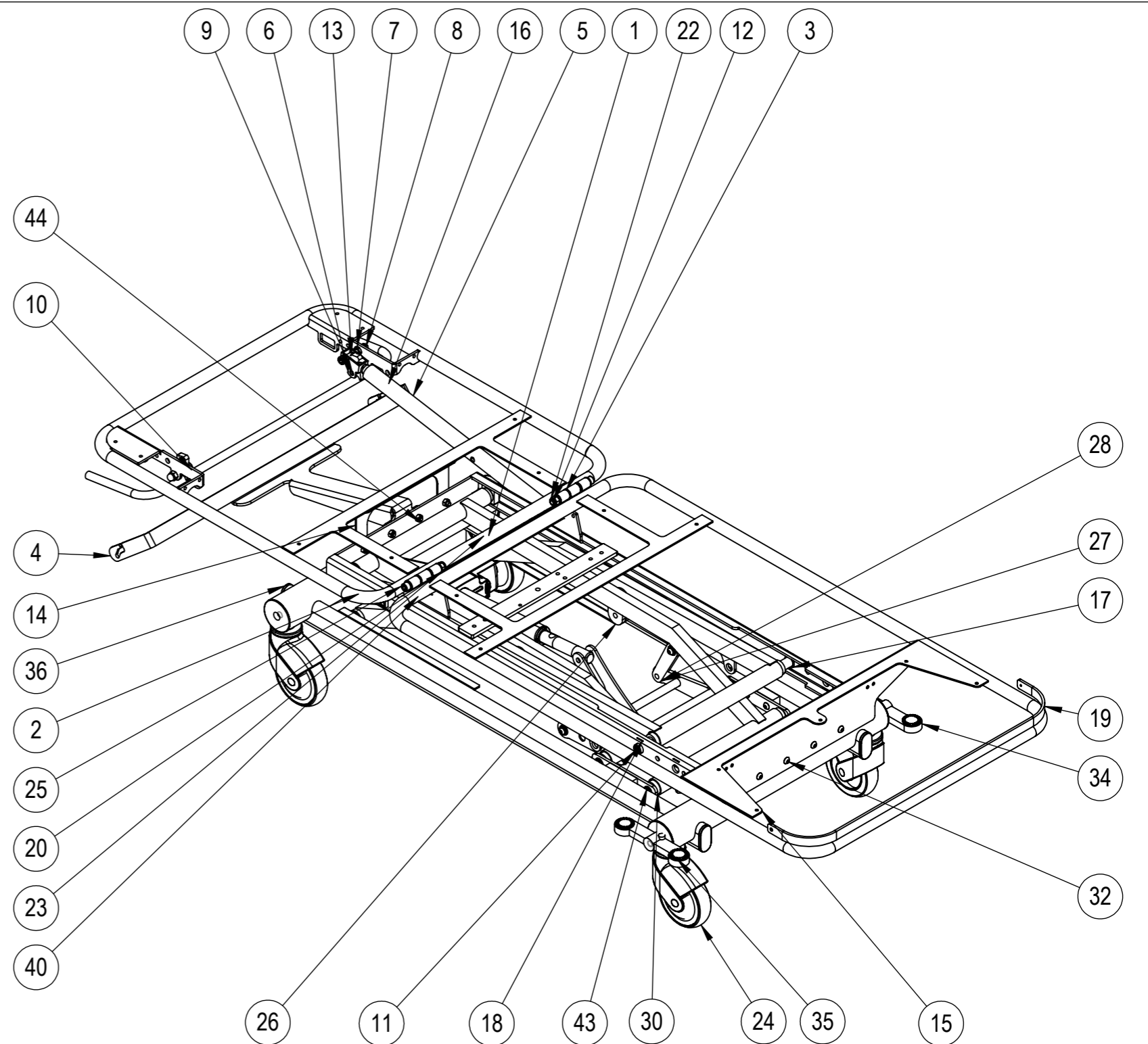
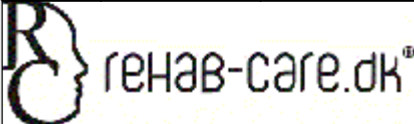



ITEM NO.	PART NUMBER	Description	QTY.
1	L53-H	Glidekløds	4
2	W6-1000	Topramme	1
3	U6	Rygstykke	1
4	PU1-740	Papir rulleholder	1
5	L36	Forlænger til gasfjeder	1
6	F11	Låsehus nakke fysteje	1
7	Hexagon Thin Nut ISO 4035 - M10 - N		2
8	DIN 1587 - M10 --NNU		2
9	DIN 912 M10 x 25 --- 25N		1
10	DIN 912 M10 x 40 --- 40N		2
11	DIN 912 M12 x 50 --- 50N		2
12	DIN 912 M10 x 100 --- 32N		2
13	U8	Udløserbøjle 2 gas	1
14	L33-13	Stop for liggeflade	1
15	F1-100	Ben del	1
16	KOL2KB3-180-495-001-150N	Gas fjeder 150N	1
17	PAF 201812 P10	Krave bøsning	2
18	U24	Afstandsstykke ved saks	2
19	P1-CHP	Papir afriver 700mm	1
20	L40	Bøsning plast	8
21	L16-4	Afstandsrør	4
22	DIN EN ISO 7040 - M10 - N		2
23	M4	Saks udvendig	1
24	5444-46PJP125R36-32	125mm hjul kort sokkel	4
25	L-3000	Bundramme saks	1
26	M5	Saks indy.	1
27	L45	Plast bøsning	10
28	L6-A	Løfte laske	2
29	L16-2	Afstandsrør ø16x13	10
30	L-3000-03	Forbindelsesplade saks	2
31	SKA28-1	Medbringer bremse	2
32	ISO 7380 - M8 x 20 --- 20N		12
33	L-3010-01	Bremse stang	1
34	Pedal-højre	Bremsepedal	1
35	Pedal-venstre	Bremsepedal	1
36	60X30 Flad oval	Plastprop grå 60x30 f-oval	4
37	L42-10	Bremsestang L=580	1
38	L42-20	Bremsestang til pedal	1
39	ISO 7040-M8-N		4
40	MOT-38	Løftemotor MOT-38	1
41	DIN 912 M10 x 55 --- 32N		1
42	L500	Løftravers saks	1
43	ISO 7380 - M8 x 12 --- 12N		10
44	torque nut 06_iso		4
45	plain washer T0673 type snl_iso		1
46	hex thin nut chamfered gradeab_iso		1
47	L-3000-50	Hjul holder	4



Rev	Date	Note
		Scale: 1:10
Avnvej 10 -7400-Herring Denmark WWW.rehab-care.dk		Paper: A3
Sheet 1 of 1		
Description: <b>Undersøgelers leje 2-delt ULM</b>		
Surface treatment:		Color:
Drawn By: MG	Drawn Date: 13-09-19	
Weight: 76848.95	State: - ok	Material:
		Drawing No.: <b>U-5000</b>
Tolerances ISO 2768-mK		Rev.