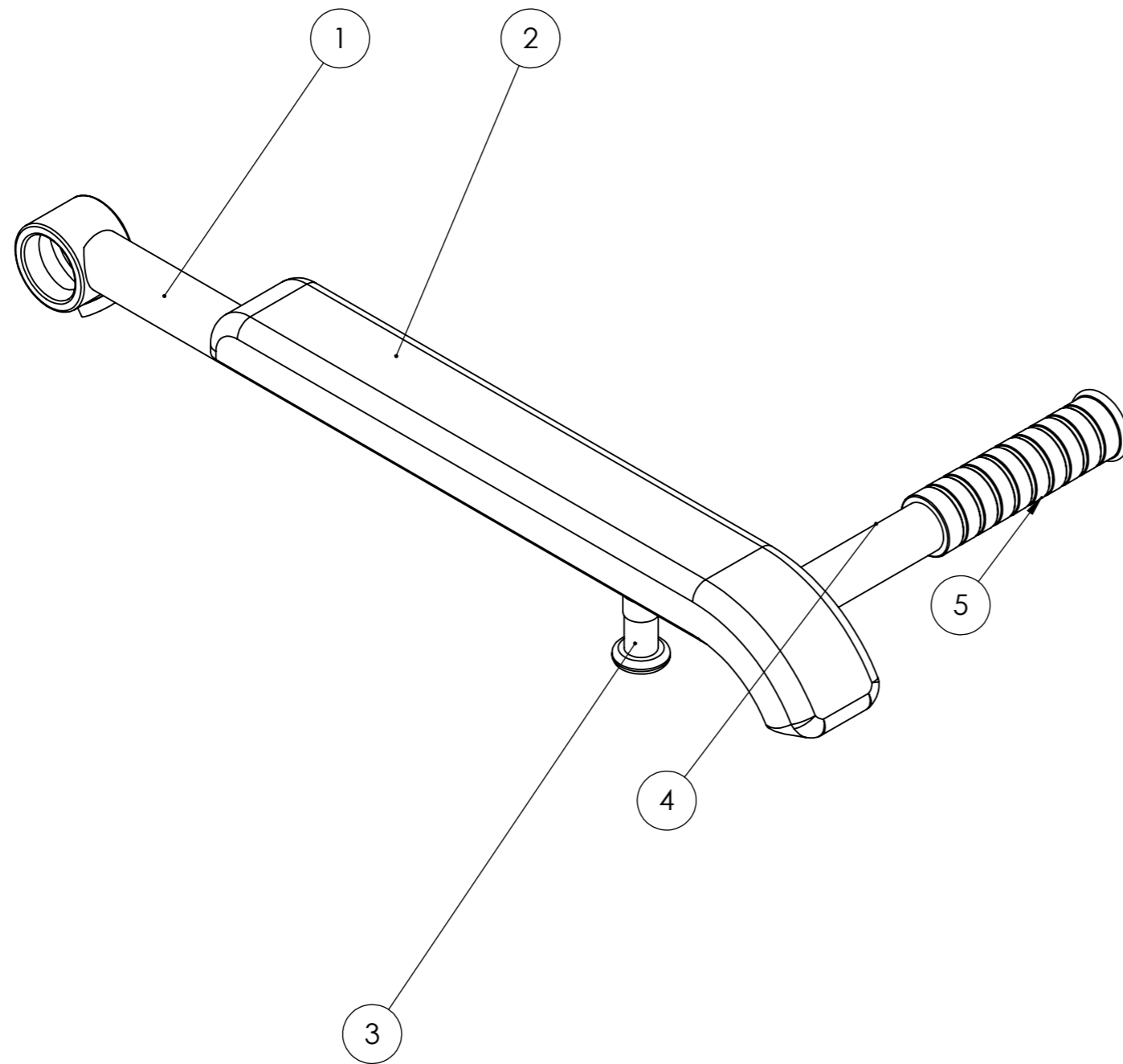


ITEM NO.	PART NUMBER	Description	QTY.
1	ts-9000	Holder for armlæn	1
2	Armstøtte-360	Armstøtte pude	1
3	ZS-12x1-75	Pos bolt for adjust	1
4	ts-9300	Vippe håndtag højre	1
5	Cykel håndtag-2		1



Rev	Date	Note

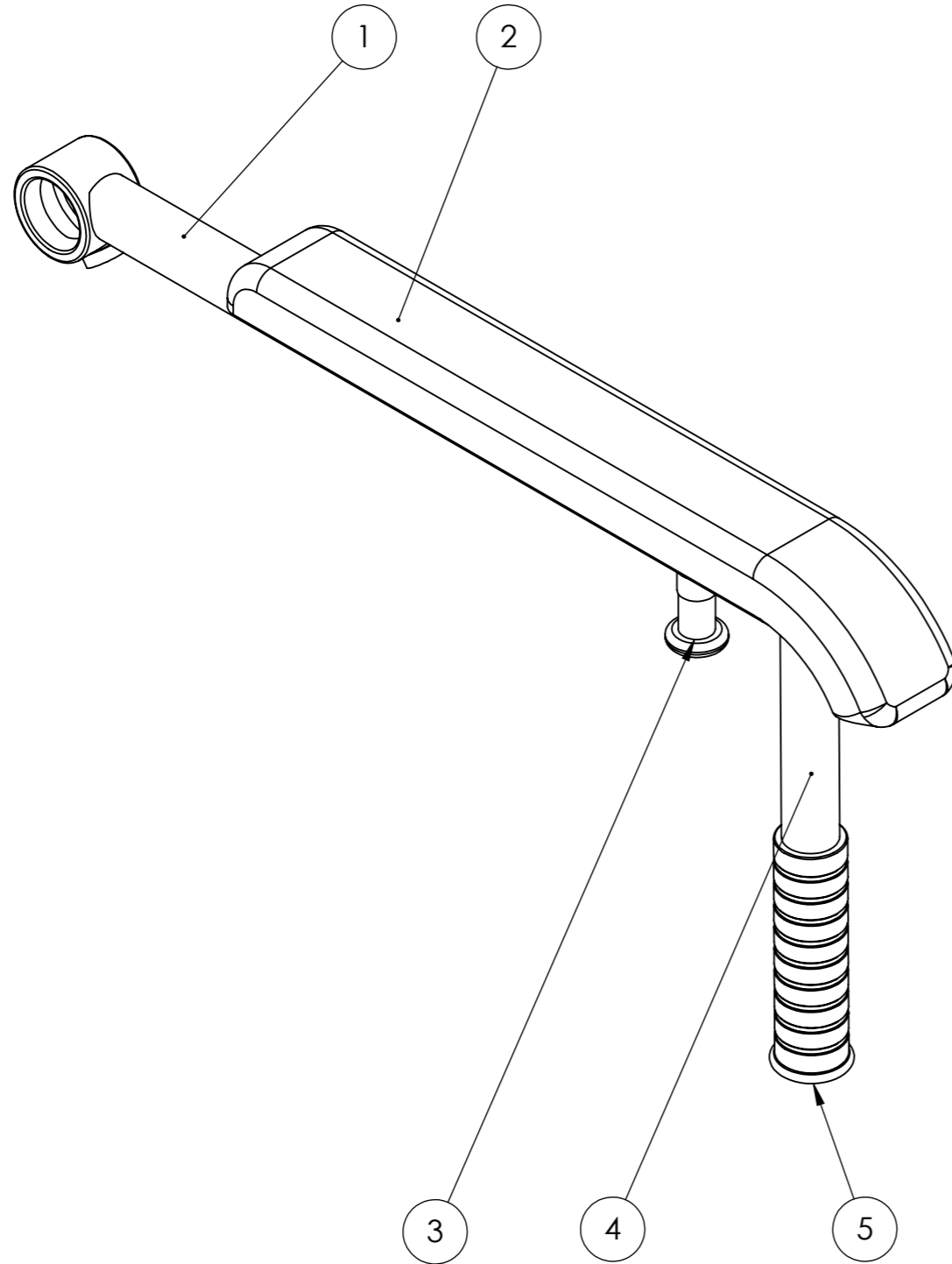
  

 <b>rehab-care.dk</b> <small>Avnvej 10 -7400-Herring Denmark WWW.rehab-care.dk</small>	Scale: 1:2.5
	Paper: A3
	Sheet 1 of 1

Description: Armlæn med håndtag højre	
Surface treatment:	Color:
Drawn By: MG	Drawn Date: 08-01-20
Weight: 1370.80	State: - ok
Material:	

 Tolerances ISO 2768-cl	Drawing No.: <b>ts-9200</b>	Rev.
---	--------------------------------	------

ITEM NO.	PART NUMBER	Description	QTY.
1	ts-9000	Holder for armlæn	1
2	Armstøtte-360	Armstøtte pude	1
3	ZS-12x1-75	Pos bolt for adjust	1
4	ts-9100	Vippe håndtag venstre	1
5	Cykel håndtag-2		1



Rev	Date	Note


**rehab-care.dk**<sup>®</sup>  
 Avnvej 10 -7400-Herring Denmark WWW.rehab-care.dk


Scale: 1:2.5  
 Paper: A3  
 Sheet 1 of 1

Description: Armlæn med håndtag venstre

Surface treatment: Males Color:

Drawn By: MG Drawn Date: 02-07-18

Weight: 1370.80 State: - ok Material:


 Drawing No.: ts-8500 Rev.

Tolerances ISO 2768-cl