

Betjeningsvejledning for Ergo Tilt 6000 Elektrisk toilet, bade og hygiejnestol



ISO 13485
Management System Certification

BUREAU VERITAS
Certification Denmark A/S



Betjeningsvejledning for Ergo Tilt 6000

Elektrisk toilet, bade og hygiejnestol

Indholdsfortegnelsen

1. Introduktion.....	3
2. Udpakning	3
3. Generelle forsigtighedsregler	4
4. Anvendelsesområde	5
5. Anvendelsen af stolen.....	5
6. Levetid for produktet	6
7. Udstyr og tilbehør	6
8. Tilslutning til strøm.....	7
9. Opladning af batterierne.....	7
10. Udskiftning af batteri	8
11. Elektrisk håndbetjening	8
12. Bremseser	9
13. Nødsænk / Stop / Nødstop	9
14. Manøvreringsinstruktioner	10
15. Håndtering af dele ved adskillelse/ løft.....	10
16. Rengøring.....	11
17. Vedligehold	11
18. Service	11
19. Transport og opbevaring	12
20. Bortskaffelse	12
21. Elektromagnetisk – EMC-påvirkning	12
22. Garanti	12
23. Tekniske specifikationer	13
24. Symbolforklaring.....	14
Bilag A Periodisk eftersyn	15
Bilag B Vejledning for dagligt eftersyn af stolen inden anvendelse	16
Bilag C Vejledning 12 måneders eftersyn af stolen	17
Bilag D Mål tegning	19
Bilag E Reservedelsliste	20
Bilag F Fejlfinding.....	21
Bilag G EMC Skema.....	21

Betjeningsvejledning for Ergo Tilt 6000 Elektrisk toilet, bade og hygiejnestol

1. Introduktion

Rehab Care ønsker tillykke med Deres nye udstyr.

Rehab Care toilet-, bade- og hygiejnestol er et moderne og tidssvarende produkt, som baserer sig på vores mangeårige erfaring på området. Dette udstyr gør det muligt at øge funktionalitet, kvalitet og håndtering på en og samme gang, og er dermed en optimal løsning.

Gennem kontinuerlig udvikling, og i alle faser af vores fremstillingsproces, bestræber vi os på omhyggelighed og kvalitetsbevidsthed, og Rehab Care står derfor som garant for et meget driftssikkert og funktionelt produkt, der er kvalitetsmæssigt helt i top. Tilfredse kunder er det primære mål med vores produktudvikling.

Stolen opfylder kravene i henhold til MDR, klasse 1 produkter (Medical Devices Regulation (EU) 2017/745 - MDR), EN 60601-1:2015, EN60601-1-2:2015, ISO 17966:2016

Tak for Deres tillid til vore produkter og for godt samarbejde. Vi ønsker Dem alt godt med Deres nye udstyr.

Med venlig hilsen.

Rehab Care DK ApS.

Version 29-10 2024.

Fabrikant:



Agent:

2. Udpakning

Pak stolen forsigtigt ud. Kontroller at alle dele inklusive tilbehør er med.

Undersøg stolen for eventuelle **transportskader**.

Vi anbefaler, at stolen rengøres før brug, se rengøringsanvisning.

Kontakt forhandler eller producent, hvis stolen er beskadiget eller ikke fungerer.

Betjeningsvejledning for Ergo Tilt 6000

Elektrisk toilet, bade og hygiejnestol

3. Generelle forsigtighedsregler



Advarsel!
Sprøjt aldrig direkte på produktet med højtryksrensere.



Advarsel!
Brug ikke kemikalier, og gennemfør årligt serviceeftersyn for skader og brug



Advarsel!
Brug ikke andre håndbetjeninger end den som er leveret sammen med produktet.



Advarsel!
Fremmedlegemer som trænger ind i hjulbanen, kan ødelægge/ beskadige stolens hjul.



Advarsel!
Der må ikke monteres andre hjul end de af fabrikanten anbefalede.



Advarsel!
Børn må ikke lades uden opsyn i/ved stolen. Må ikke anvendes som legetøj.



Advarsel!
Stolen må ikke løfte mere end **200 kg**.



Advarsel!
Brug kun godkendte sæder – og øvrige dele til stolen



Advarsel!
Før og under et løft skal der sikres mod klemningsfare for bruger og hjælper.



Advarsel!
Stolen må ikke bruges hvis der er mistanke om fejlfunktioner.



Advarsel!
Løft aldrig brugeren højere end nødvendigt – og tilt ikke stolen mere end nødvendigt.



Advarsel!
Stolen kan vælte ved fejlagtig brug! Overseelse af advarsler og instruktioner kan føre til personskader. Læs instruktionerne nøje, før anvendelse af stolen.

OBS! Før brug

For at undgå skader i forbindelse med håndtering og brugen af stolen, forudsættes denne betjeningsvejledning gennemblæst og forstået.

Før brug følges checklisten bagerst i denne betjeningsvejledning.

Betjeningsvejledning for Ergo Tilt 6000 Elektrisk toilet, bade og hygiejnestol

4. Anvendelsesområde

Stolen er til anvendelse i det private hjem, plejehospitaler og hospitaler:

I toilet-, bade- og hygiejnesituationen.

Ved sårpleje, fodpleje og generel hudpleje.

Ved hårvask.

Ved af- og påklædning.

Under transport fra stue til toilet/badeværelse m.v.

Stolen er beregnet til indendørs brug.

Stolens Safe Working load (SWL) er opgjort således: Udstyr 25 kg. - Bruger 175 kg.

SWL: 200 kg.

Personer med fysiske eller psykiske begrænsninger må ikke anvende produktet uden opsyn, eller har modtaget passende oplæring i anvendelse af udstyrets korrekte anvendelse, indstillinger og betjeningsanordninger.



Advarsel!

Stolen må ikke løfte mere end **200 kg**.

5. Anvendelsen af stolen

- stolen er lavet til de fleste almindelige toilet- og badesituationer, forflytning til og fra toilet, forflytninger mellem seng og kørestol, af- og påklædning.
-
- Inden en bruger løftes med stolen, skal hjælperen gøre sig bekendt med alle nødvendige anvisninger og alle sikkerhedsforskrifter.
-
- stolen må kun anvendes i overensstemmelse med denne Betjeningsvejledning og af personale, der er blevet instrueret i korrekt brug af stolen.
-
- Hjælperen bør afprøve stolen sammen med en kollega, inden brugeren løftes.
-
- Når en bruger introduceres for stolen, bør hjælperen gennemgå hele forløbet for brugeren.
-
- Personer med fysiske eller psykiske begrænsninger må ikke anvende produktet, uden at disse er under opsyn, eller har modtaget passende oplæring i anvendelse af stolen.
-
- Børn skal være under opsyn, for at sikre at de ikke leger med produktet.
- Hjælperen er ansvarlig for at stolen ikke er defekt; lav derfor visuel kontrol af stolen før løft. Ved fejl skal forhandleren kontaktes øjeblikkeligt.
-
- Inden stolen flyttes tilsikres at alle hjul er ulåste.

Betjeningsvejledning for Ergo Tilt 6000 Elektrisk toilet, bade og hygiejnestol

6. Levetid for produktet

Produktet har en forventet levetid på 15 år.

Levetid er baseret på korrekt brug, rengøring, service og vedligehold.

stole som anvendes ud over den ovennævnte levetid, skal vurderes af kvalificeret servicepersonale for fremtidig anvendelse.

Det er hjælperens ansvar løbende at vurdere om produktet kan anvendes ud over den angivne levetid. Elektriske dele må kun serviceres af uddannede teknikere.

7. Udstyr og tilbehør

stolen består af:

- Stel på 4 stk. hjul
- Elektriske indstillinger via håndbetjening
- Elektrisk indstilling af sædevinkel
- Nødsænkning
- Nødstop
- Batterifunktion
- Aftageligt batteri

Tilbehør kan tilkøbes:

- Fodhviler, med vinkeljusterbar fodplade
- Sædepuder med forskellige udskæringer
- Lægstrop i skai
- Rygstykke i skai
- Ekstra batteri
- Lader til batteri
- Eleverbare benhviler
- Krops-/sidedøtter
- Sikkerhedsbøjle
- Hemi-armlæn
- Se venligst Rehab Care 's komplette tilbehørsliste.

Betjeningsvejledning for Ergo Tilt 6000 Elektrisk toilet, bade og hygiejnestol

8. Tilslutning til strøm

Stolen tilsluttes lysnettet 230 V via net-stikket til løfteren.

Stolen skal ikke være tilsluttet lysnettet under anvendelse, da løfteren er forsynet med batteri.
OBS! Når der lades, kan stolen ikke betjenes.

Når net-stikket ikke er i brug, parkeres ledning med hanstik ved nakkestøtte i holder.



Kontroller ved tilslutning kabler for brud, eller revner på ledning.

9. Opladning af batterierne

For at sikre længst mulig levetid på Deres batteriboks, skal denne oplades inden brug. Ladetid er afhængig af batteriets kondition.

Inden stolen anvendes første gang, oplades batteriet i **24 timer** for at sikre, at dette oplades fuldt og for at sikre bedst mulig levetid på batteriet.

Batterierne skal oplades regelmæssigt; det anbefales at de oplades efter dagens brug.

Batteriets levetid kan reduceres kraftigt, hvis de bliver helt afladede imellem hver opladning.

Når den sidste indikatorlampe på håndbetjeningen lyser, **SKAL** stolen sættes til opladning.

stolen kan oplades på to måder:

- Tilslut af net kabel direkte til net stik.
- Batteriet tages af og placeres i en lader (ekstra udstyr).



Grøn batteriløsning:

Sammenlignet med blybatteri er Litium-Ion batteriet en miljøvenlig produktløsning:

- mindre CO₂-emission og reducerede miljømæssige fodaftryk.
- udvidet levetid, som betyder mindre transport af batterier (færre batterier).
- udvidet levetid, som betyder mindre affald (færre batterier).
- 50% vægtreduktion i forhold til blybatterier betyder transport af mindre vægt.

LED funktionalitet, indikation af status:

(vises også på Håndbetjening)

- Fast gul: Opladning.
- Ingen tændt LED-lampe: Fuldt opladet.
- Blinkende gul: Fejl under opladning.



Betjeningsvejledning for Ergo Tilt 6000 Elektrisk toilet, bade og hygiejnestol

Ladning via net stik.

Når der lades, kan der ikke køres med motorfunktioner.

Buzzer funktionalitet:

En akustisk lyd vil advare når der trykkes på en knap på håndkontrollen og batterikapaciteten er lav.

Teknisk info.:

Godkendt efter: IEC60601-1:2005 3rd edition.

Kapacitet: 2.9 Ah/73.25 Wh

IP-klasse: IPX9.

Vægt: 1kg.

Indbygget lader i batteriet.

10. Udskiftning af batteri

Udskiftning af batterier må kun udføres af kvalificeret personale.
Brug kun originale reservedele.

11. Elektrisk håndbetjening

1 Hæve og sænke stol.

Højdejustering af stolens sæde, op - ned.

2 Sæde kip frem og tilbage.

Sædevinkel justering.

2a nødsænkning ved at holde begge knapper nede.

1) stol ned, 2) sædevinkel til vandret.

OBS! Bruges kun ved knapsvigt.

3 Stop.

Stop af alle funktioner; når aktiveret, blinker dioder.

OBS! 0-stilles ved at holde knappen nede 3 sek.

4 Batteriindikator.

Viser hvor meget strøm der er tilbage.

3 dioder tændt = fuld opladet.

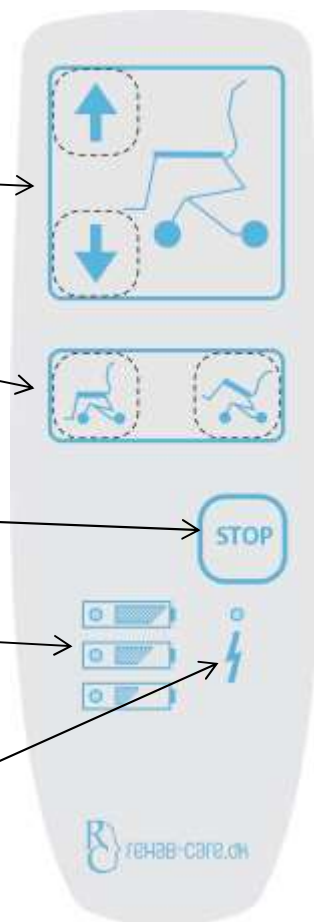
Der er lys- og lydssignal.

OBS! Stolen kan kun køre nedad, ved laveste batteristand.

5 Lade lampe.

Kontrol af batteri; Viser når der lades.

OBS! Stolen kan ikke betjenes når der lades.



Betjeningsvejledning for Ergo Tilt 6000 Elektrisk toilet, bade og hygiejnestol

Før og under et løft skal det sikres, at hjælperen og brugeren ikke kan komme til skade.



Ved løft, vær da opmærksom på at SWL ikke overskrides.




stolen skal kunne køre frit og ubesværet op og ned



Løft ikke patienten højere end nødvendigt – og tilt stolen ikke mere end nødvendigt

12. Bremseser

<p>Bremseser</p> 	<p>Alle 4 hjul har bremsefunktion. Hjulene bremses ved at træde bremsepedalen ned. Brems altid stolen ved parkering.</p> <p>Retning styrehjul kan monteres.</p>
---	--

13. Nødsænk / Stop / Nødstop

Nødsænkning.

Nødsænkning ved at holde begge knapper nede

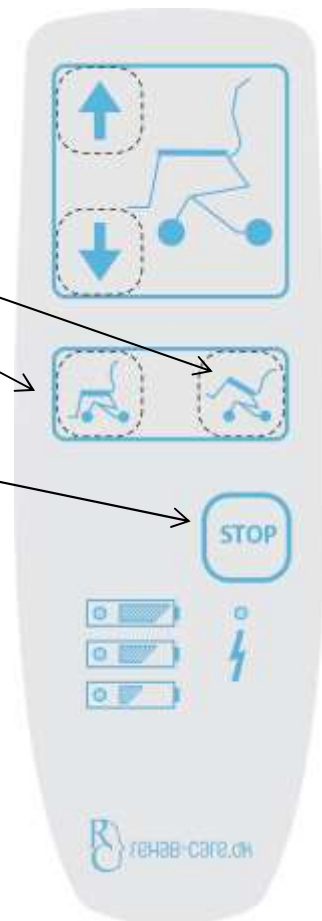
1) stol ned, 2) sædevinkel til vandret.

OBS! Bruges kun ved knapsvigt.

Stop.

Stop af alle funktioner; når aktiveret, blinker dioder

OBS! 0-stilles ved at holde knappen nede 5 sek.



Betjeningsvejledning for Ergo Tilt 6000 Elektrisk toilet, bade og hygiejnestol

14. Manøvreringsinstruktioner

1. Ved forflytning af en bruger skal stolen køres i lavest mulige stilling, i den for den aktuelle situation passende position.
2. Med håndbetjeningen i hånden er det muligt for hjælperen at placere sig tæt ved brugeren og derigennem skabe tryghed.
3. Stolen bør trækkes ved forflytning, dette gør bevægelsen så rolig som muligt for brugeren, samtidig med at hjælperen udsættes for mindst mulig belastning.
4. Når stolen drejes, skal hjælperen stå ved siden af stolen. Stolen skal drejes om sin egen tyngdeakse; hjælperen trækker med en hånd i stolens ryg-/manøvreringsbøjle. Ved kørsel med stolen anbefales det, at hjælperen bruger hele kroppen og ikke vrider i overkrop og skuldre.
5. Hjælperen skal altid sørge for, at stolen bevæger sig stabilt og at der ikke er nogen risiko for, at den vælter. Se efter forhindringer i kørebanen.
6. Arbejd velovervejet og forbered opgaven: Flyt kørestolen hen til stolen, eller stolen hen til sengen.
7. Skub eller træk stolen stille og roligt. Hurtige bevægelser er ubehagelige for brugeren og et pludseligt stop kan udgøre en fare for sikkerheden.
8. Træk stolen, hvis den skal forbi et dørtrin eller andre forhindringer, dette gør bevægelsen blødere og mere sikker.
9. Løft ikke i stolen, da dette er til fare for både hjælper og bruger.
10. Brug altid hjulbremsene når brugeren er i stolen.
11. Løft / tilt ikke brugeren mere end nødvendigt.
12. Stå aldrig på fodhvilerne; der er fare for tilskadekomst af bruger og/eller hjælper samt risiko for beskadigelse af produktet.

15. Håndtering af dele ved adskillelse/ løft

Fodhviler og benstøtter. Ingen af tilbehørene vejer mere end 11 kg.

Betjeningsvejledning for Ergo Tilt 6000

Elektrisk toilet, bade og hygiejnestol

16. Rengøring

Metaldelene i stolen kan rengøres med rengørings- eller desinficeringsmiddel.

Stolen tåler rengøring i henhold til SSI og MRSA. Endvidere ethanol 70-85% samt klor 1000-1200 ppm og klorklude (vådservietter)

Hjul må kun rengøres med produkter, som ikke indeholder ætsende eller skadelige materialer. Stolen er lavet til at kunne vaskes i vaskemaskine/vasketunnel.

17. Vedligehold

- Hjul holdes fri for hår, sæberester og snavs.
- Årligt eftersyn anbefales.
- Bevægelige dele kontrolleres, efterspændes og smøres.
- Slidte lejer udskiftes.
- Batteri udskiftes efter behov.

18. Service

Stolen bør gennemgå et årligt serviceeftersyn, udført af kvalificeret personale. Det årlige eftersyn er et "bør" i standarden EN ISO 10535. Det er ejeren af stolen som skal sørge for, at serviceeftersynet udføres. Der skal oprettes en serviceprotokol for den kontrollerede stol. Protokollen skal underskrives af kunden efter hvert eftersyn.

Hvis serviceteknikeren opdager en alvorlig fejl på stolen, er denne pligtig til at sørge for, at stolen tages ud af brug, hvis fejlen indebærer en sikkerhedsrisiko.

Service, reparationer og andet ekstraordinært arbejde på stolen mellem serviceeftersynene skal noteres på serviceprotokollen.

18.1 Service – AKTUATORER

Aktuatorer/ løftmotorer bør udskiftes efter 11.000 cycles.

Aktuatoren holdes ren og smøres på stempelstangen ved årlig service.

Udskiftning af aktuatorer må kun udføres af autoriseret servicepersonale.

18.2 Service - HJUL

Hjul skal regelmæssigt serviceres efter behov, sædvanligvis efterspænding.

Stolen har lukkede støvtætte lejer, dvs., at smøring ikke er relevant.

Der må kun anvendes rengøringsmidler, som ikke indeholder korrosionsfremmende og skadelige stoffer. Hjul og dele skal udskiftes, så snart der opstår driftsforstyrrelser.



Betjeningsvejledning for Ergo Tilt 6000

Elektrisk toilet, bade og hygiejnestol

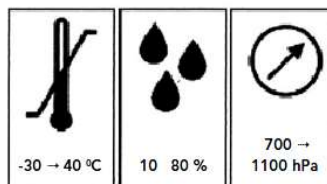
19. Transport og opbevaring

Hvis stolen ikke skal anvendes i længere tid, anbefales det at stolen overdækkes så den beskyttes mod støv og snavs. Ligeledes anbefales det, hvis stolen ikke anvendes i længere tid, at fjerne batteriet, da dets levetid reduceres kraftigt, ved fuldstændig afladning.

Stolen bør opbevares frostfrit samt ikke over normal luftfugtighed (ca. 80 %).

Krav i forbindelse med lager og transport:

- Luftfugtighed mellem 10 og 80 %
- Temperatur mellem -30 og 40 Grader C
- Tryk mellem 700 – 1100 hPa



20. Bortskaffelse

Ved bortskaffelse adskilles stolen i elektronisk affald og metal affald.

Elektronisk affald skal bortskaffes efter gældende regler. Må ikke bortskaffes med dagrenovation.

21. Elektromagnetisk – EMC-påvirkning

- Bærbart og mobilt RF kommunikationsudstyr (for eksempel mobiltelefoner) kan påvirke elektrisk medicinsk udstyr, der skal holdes **35cm.** afstand til sådant udstyr.
- Anvendelse af andet tilbehør og andre kabler end de specificerede, kan resultere i øget emission eller reducere enhedens immunitet. Brug af andre kabler og tilbehør kan påvirke EMC ydeevne negativt.
- El-dele: Styring, motor og ledninger er oplistet i styklisten tilhørende produktet.
- Elforsyning via net-strøm skal være af den kvalitet, som er normal i erhvervs- og hospitalsmiljø.
- Korrekt vedligeholdelse er vigtig for at opretholde EMC krav.
- I tilfælde af EMC-støj fra produktet skal producent kontaktes.
- Andre forhold vedr. EMC: **Se bilag G.**

22. Garanti

Der er 2 års garanti på stolen.

Garantien bortfalder i følgende tilfælde:

1. Overbelastning af stolen.
2. Voldsomt brug af stolen.
3. Betjeningsfejl, forkert brug af stolen
4. Manglende eller forkert vedligeholdelse.
5. Hvis elektriske LINAK-dele åbnes eller har været anvendt forkert.
6. Gennembrydning af overfladebehandlingen, ridser og mekanisk påvirkning.

Hos Rehab Care bestræber vi os på kontinuerligt at forbedre produkterne.

Vi forbeholder os derfor retten til, at ændre produkterne uden forudgående meddelelse.

Alle mål der angives på skitser eller andet materiale er kun vejledende og der tages forbehold for fejl og mangler.

Betjeningsvejledning for Ergo Tilt 6000

Elektrisk toilet, bade og hygiejnestol

23. Tekniske specifikationer

23.1 Mål og vægt

Maks last	200 kg
Løfteinterval, målt fra sæde eller Kipvinkel	520 – 900 cm. -5 til+30 grader.
Antal løft med 100 kg	ca. 60 løft.
Stolens udvendige bredde	56 cm.
Frihøjde under sæde i stolens laveste position	42 cm.
Frihøjde af understel	11 cm.
Længde af understel	727 cm.
Hjuldiameter	Ø125 mm
Venderadius	ca.43 cm.
Stolens totalvægt	40 kg
Støjniveau	Under 50 dB
Overfladebehandling	E-coating samt pulverlakering
RAL farve standard	RAL9006.
Betjeningskraft for aktivering af håndbetjening	Under 5N
Materialer i stolen	ANSI304, S235 og PUR
Rust klasse	C4

23.2 Elektriske data

Elektrisk spænding	24V DC
Strøm	10 A
Beskyttelsesklasse for elektriske komponenter	IPx9

Betjeningsvejledning for Ergo Tilt 6000 Elektrisk toilet, bade og hygiejnestol

24. Symbolforklaring

Følgende symboler er anvendt på label og eller i denne betjeningsvejledning:



Advarsel, se tilhørende dokumenter.



Bruger information.



Klasse 2 udstyr.



Type B udstyr (EN 60601-1).



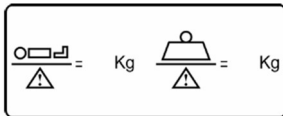
Til indendørs brug.



Medicinsk udstyr.



CE-godkendelse MDR (Medical Device Regulation) 2017/745.



Safe Working Load (SWL) = Patient maks. Vægt + udstyr.



Produktions adresse.



Produktions dato.



Produkt varenummer.



Produktets serienummer.



unikke udstyrsidentifikation.

Produkt label. (Eksempel)



Rehab Care
Avnvej 10
7400 Herning
Danmark

29-07-2024

REF AKUT-14000

MAX LOAD:
250 kg



POWER:
230V/24V5Amp



DUTY CYCLE:
10 %



MANUAL



SN 10013



(01)05745000344130(11)240729(10)1005(21)10013

Betjeningsvejledning for Ergo Tilt 6000

Elektrisk toilet, bade og hygiejnestol

Bilag A Periodisk eftersyn

Periodiske eftersyn

A.1 Periodisk eftersyn af stolen bør foretages på tidsintervaller angivet af fabrikanten, dog mindst en gang om året. Ved periodiske eftersyn forstås en visuel undersøgelse, især af stolens bærende struktur, hejsemaskineri, bremses, styringer, sikkerhedsanordninger og person-hjælpemidler, ligesom der foretages funktionstest samt nødvendige vedligeholdelsesforanstaltninger, f.eks. justering af bremses, stramning af skruer m.m.

Hver inspektion skal omfatte en test af et (1) løftecyklus med den maksimale belastning.

A.2 Periodiske eftersyn skal udføres af en person, der er passende og korrekt kvalificeret og har kendskab til konstruktion samt anvendelse og vedligehold af stolen.

A.3 Alle observationer af betydning for sikkerheden af stolen skal bemærkes, helst i en logbog, som skal opbevares af den person (er) med ansvar for servicering / vedligeholdelse af stolen.

Den dato, hvor der træffes foranstaltninger, som reaktion på konstaterede observationer, bør også noteres i skemaet.

A.4 En fortegnelse over den dato, hvor inspektion af stolen er foretaget og inspektionsresultatet er klarlagt, skal noteres i logbogen sammen med undertegnelse af inspektøren.

A.5 Hvis det periodiske eftersyn afslører nogen fejl, slid eller andre skader som truer sikkerheden i stolen, skal ejeren straks underrettes. I tilfælde af umiddelbar fare for sikkerheden, skal stolen straks tages ud af drift. Den kan da ikke benyttes, før manglen er blevet elimineret.

A.6 Mangler og skader af betydning for sikkerheden af stolen, som er sket mellem inspektionerne og allerede har ført til korrigerende indgreb, skal indføres i logbogen.

A.7 Fejl og skader skal rapporteres til producent/ forhandler. Denne feedback skal rapporteres i logbogen.

Betjeningsvejledning for Ergo Tilt 6000 Elektrisk toilet, bade og hygiejnestol

Bilag B Vejledning for dagligt eftersyn af stolen inden anvendelse

Nr.	Check	Bemærkning
1	<ul style="list-style-type: none">• Alle dele er på plads, ikke nogen løse dele.	
2	<ul style="list-style-type: none">• Der ikke er defekte el-dele, aktuatorer, ledninger.	
3	<ul style="list-style-type: none">• Der ikke er unormale lyde fra aktuatorer og styreboks.	
4	<ul style="list-style-type: none">• Stolen har ikke rust eller overfladeskader.	
5	<ul style="list-style-type: none">• Stolen viser ikke tegn på andre skader.	
6	<ul style="list-style-type: none">• Hjul og bremsefunktion ved hjul.	
7	<ul style="list-style-type: none">• Quick guide findes ved stolen	
8	<ul style="list-style-type: none">• Kontroller batteri- lade indikator	

Daglig rengøring

Fjern hår, sæberester og snavs omkring hjulene.
Stolen rengøres med en let fugtig klud.

Uddybning:

Stolen rengøres med rengørings- eller desinficeringsmiddel, ved hjælp af børste eller svamp, med efterfølgende brus eller spul. Tørres grundigt efter vask.

Opløsningsmidler i stærkt koncentreret form må ikke anvendes.

Der må ikke anvendes 100 % kloropløsninger.

Ved rengøring af hjul, må kun anvendes rengøringsmidler, som ikke indeholder korrosionsfremmende og skadelige stoffer.

Betjeningsvejledning for Ergo Tilt 6000

Elektrisk toilet, bade og hygiejnestol

Bilag C Vejledning 12 måneders eftersyn af stolen

(Udfyld / tilpas selv med yderligere kontroller som vurderes relevant)

Dato:		Produkt ID / serie nr.:
Udført af:		
Eftersyn foretaget hos:		

Nr.	Check	Bemærkning
	Visuel kontrol af produkt	
1	- slitage	
2	- skævheder	
3	- beskadigelse generelt	
4	- begyndende rust	
5	- stabilitet ingen løse dele	
6	- hjul kører let og ubesværet	
7	- er der løse hjul	
8	- kontroller løftemotor for begyndende slitage	
Nr.	Check	Bemærkning
	Løftemotor/ aktuator/ kontrolboks	
9	- kør løftearmen helt op og sikre at den stopper	
10	- Aktuatorer/ løftemotorer skal udskiftes efter 11.000 Stempelstangen på aktuatorer smøres.	
11	- Kontrol af alle funktioner ved normal brug: (testet ved max belastning, en hel cyklus. Skal kunne gøres uden besvær og uden skurrende lyde)	
12	- Kontroller batteri- lade indikator	
Nr.	Check	Bemærkning
	Elektriske dele / tilslutninger:	
13	Check at alle ledninger er hele	
14	Check at alle ledninger sidder på en sådan måde at de ikke kommer i klemme ved brug	

Betjeningsvejledning for Ergo Tilt 6000

Elektrisk toilet, bade og hygiejnestol

15	Check at ledninger er fri for revner, også på isolationen	
16	Check at alle elektriske dele er forsynet med mærkater som er læselige.	
Nr.	Check	Bemærkning
	Øvrigt:	
17	Rengør og smør efter behov	
18	Påsæt label med dato for næste eftersyn	

Dato: _____ Initialer/ underskrift: _____

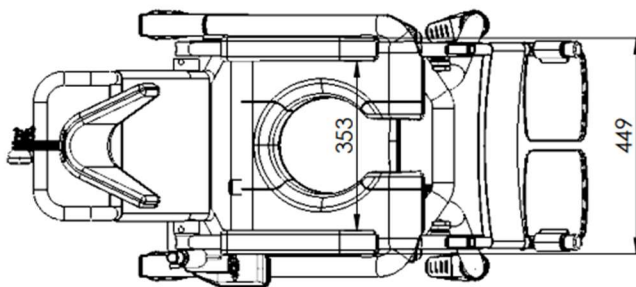
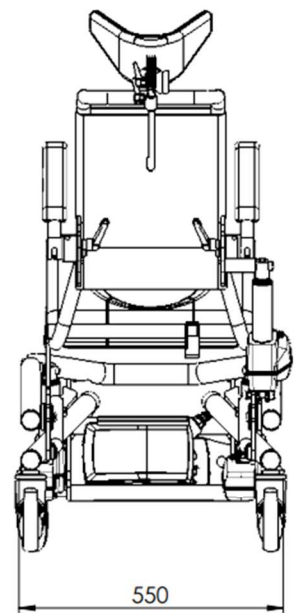
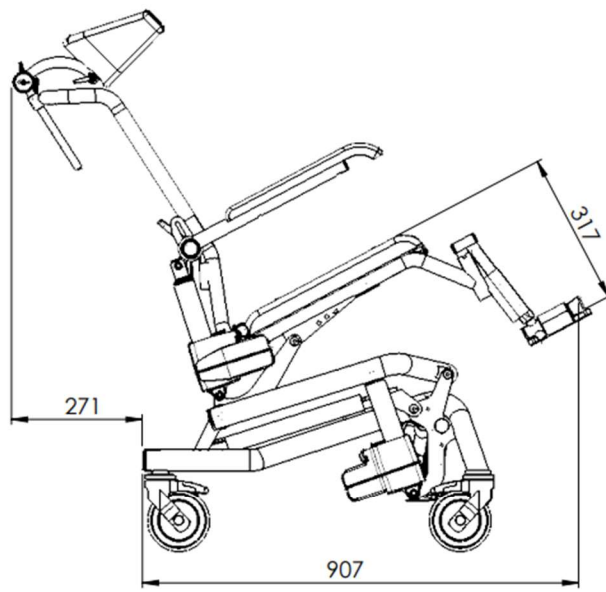
**Årligt eftersyn kan registreres elektronisk i produktets servicelog hos Rehab Care
Kontakt Rehab Care for yderligere informationer.**

Betjeningsvejledning for Ergo Tilt 6000

Elektrisk toilet, bade og hygiejnestol

Bilag D Mål tegning

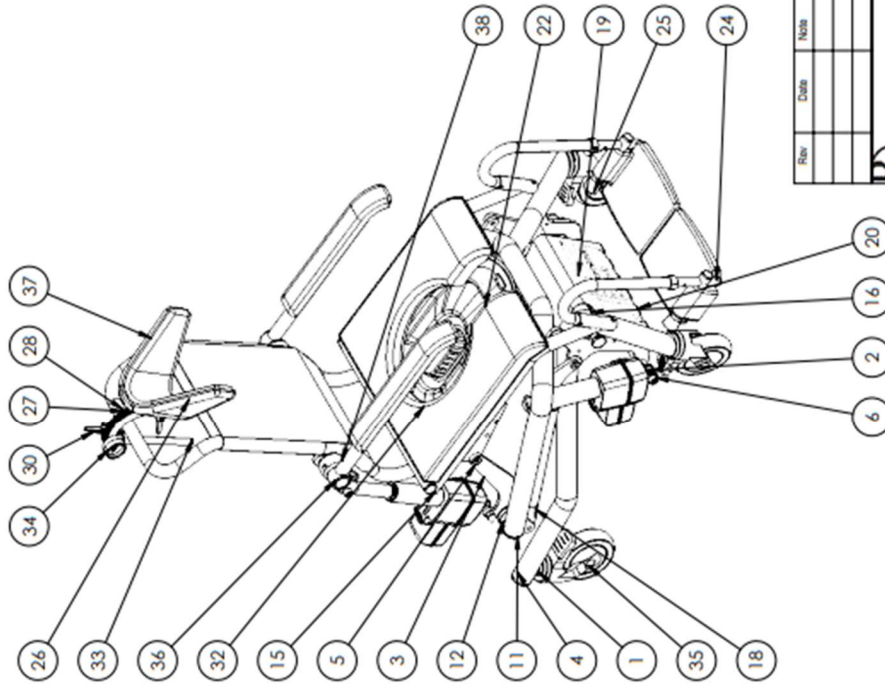
D1. Mål tegning - ErGo Tilt 6000

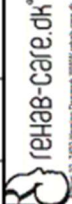


Betjeningsvejledning for Ergo Tilt 6000 Elektrisk toilet, bade og hygiejnestol

Bilag E Reservedelsliste

ITEM NO.	PART NUMBER	Description	QTY.
1	IS-4500	Hjulrimme	1
2	LA40-100	Aktuator	3
3	IS-5036	Løftearm A	2
4	ø40 prop	Plast prop ø40	4
5	M10-K-spec-bolt	Bolt M10 med bryst kort	8
6	DIN 912 M10 x 70 --- 32N		2
7	DIN 912 M6 x 10 --- 10N		2
8	DIN 912 M10 x 60 --- 32N		2
9	DIN 912 M6 x 45 --- 24N		1
10	DIN 912 M8 x 25 --- 25N		3
11	IS-6000	Løftearm	1
12	50-17-3-9021M16	Plast skive ø50x3	4
13	IS-5035	Ledplade	2
14	ISO 7380 - M10 x 25 - 25N		2
15	IS-21200	Stoleramme 30cm	1
16	CO61	Styrebox	1
17	IS-4800	Parallelarm venstre	1
18	IS-4900	Parallelarm højre	1
19	BA21	Batteri	1
20	IS-7120	Skaerm for batteri	1
21	1015w1004	Linak beslag for bat	1
22	sædepude åben front		1
23	IS-9500	Beslag for nakkestøtte	1
24	IS-8160	Fodhviler kort komplet højre	1
25	IS-8260	Fodhviler kort komplet venstre	1
26	IS-9016	Skal for ryg 28cm	1
27	IS-7098	Nakke plade rundhul	3
28	IS-7075	Nakke plade	1
29	ISO 8678-M6x40-35-N		1
30	M6 greb	M6 greb	3
31	DIN 1587 - M10 -- N111		1
32	Spænd og låg	Spænd og låg	1
33	IS-9450	Holder til nakkestøtte	1
34	IS-9006	Holder for stik	1
35	5377PJ125P30-11	ø125 hjul med bremse	4
36	IS-7590	Armlæn komplet	2
37	16250 nakkestøtte	Nakke støtte formbar	1
38	IS-7106	Ophæng for armlæn venstre	2
39	IS-7109	Spændplade	2
40	Carter greb M8		2
41	ø25 prop	Plast prop	8
42	Top-LA40-100		2
43	ISO - 4032 - M10 - W - N		2
44	DIN 1587 - M10 -- NIUC		2
45	ø30 prop	ø30 plastprop	2



Rev.	Date	Not.
		
Description: Ergo Tilt 6000 Åben front PU sæde		
Surface treatment:	Color:	Scale: 1:8
Drawn By: MG	Drawn Date: 21.02.19	Paper: A3
Weight: 13300.30	State: - dk	Sheet: 1 of 1
 Material:		Drawing No.: TS-25300
Telephone 150 27864		Rev.

Betjeningsvejledning for Ergo Tilt 6000

Elektrisk toilet, bade og hygiejnestol

Bilag F Fejlfinding

Nr.	Fejl	Mulig årsag	Løsning
1	Funktionssvigt	Er stikkontakten tændt?	Tænd stikkontakten
2	Funktionssvigt	Er batteriet fuldt opladet?	Hvis nej - oplad batteriet Hvis ja - tjek alle forbindelser
3	Funktionssvigt	Er alle stik korrekt tilsluttet?	Pres stik helt i bund
4	Funktionssvigt	Er der synlige revner / beskadigelse af kablet?	Udskift kablet
5	Funktionssvigt	Er nødstopknappen aktiveret (trykket ind)	Nulstil nødstopknappen – tryk 5 sek.
6	Funktionssvigt	Kan batteriet ikke oplades?	Batteriet kan være defekt - kontakt forhandleren

Kontakt forhandleren, hvis stolen ikke fungerer korrekt.

Bilag G EMC Skema.

Rehab Care products are intended for use in the electromagnetic environment specified below.

Table 1: Manufacturer's Declaration – Electromagnetic Emissions

Emissions Tests	Compliance	Electromagnetic Environment
RF emissions CISPR 11	Group 1	The products use RF energy only for its internal function. Therefore, its RF emissions are very low and are not likely to cause any interference in nearby electronic equipment.
RF emissions CISPR 11	Class B	The products is suitable for use in all establishments, including domestic establishments and those directly connected to the public low-voltage power supply network that supplies buildings used for domestic purposes.
Harmonic emissions IEC 61000-3-2	Class A	
Voltage fluctuations/ flicker emissions IEC 61000-3-3	Complies	

Betjeningsvejledning for Ergo Tilt 6000

Elektrisk toilet, bade og hygiejnestol

Table 2: Manufacturer's Declaration – Electromagnetic Immunity

Immunity tests	IEC 60601 Test Level	Compliance Level	Electromagnetic Environment
Electrostatic discharge (ESD) IEC 61000-4-2	±8 kV contact ±15 kV air	±8 kV contact ±15 kV air	Floors should be wood, concrete or ceramic tile. If floors are covered with synthetic material, the relative humidity should be at least 30 %.
Electrical fast transient/burst IEC 61000-4-4	±2 kV for mains ±1 kV for signal lines	±2 kV for mains ±1 kV for signal lines	Mains power quality should be that of a typical commercial or hospital environment.
Surge IEC 61000-4-5	±1 kV line(s) to lines(s) ±2 kV line(s) to earth	±1 kV line(s) to lines(s) ±2 kV line(s) to earth	Mains power quality should be that of a typical commercial or hospital environment.
Voltage dips, short interruptions and voltage variations on power supply input lines IEC 61000-4-11	<5% U_T (>95% dip in U_T) for 0.5 cycle <5% U_T (>95% dip in U_T) for 1 cycle 70% U_T (30% dip in U_T) for 25/30 cycles <0% U_T (100% interruption in U_T) for 5 sec	<5% U_T (>95% dip in U_T) for 0.5 cycle <5% U_T (>95% dip in U_T) for 1 cycle 70% U_T (30% dip in U_T) for 25/30 cycles <0% U_T (100% interruption in U_T) for 5 sec	Mains power quality should be that of a typical commercial or hospital environment. If the user of the products requires continued operation during power mains interruptions, it is recommended that the products be powered from an uninterruptible power supply or a battery.
Power frequency magnetic field IEC 61000-4-8	30 A/m	30 A/m	Power frequency magnetic fields should be at levels characteristic of a typical location in a typical commercial or hospital environment.

NOTE 1: U_T is the AC mains voltage prior to application of the test level

Portable and mobile RF communications equipment should be used no closer to any part of the product, including cables, than the recommended separation distance calculated from the equation applicable to the frequency of the transmitter.

Betjeningsvejledning for Ergo Tilt 6000

Elektrisk toilet, bade og hygiejnestol

Table 3: Manufacturer's Declaration – Electromagnetic Immunity (continued)

Immunity tests	IEC 60601 Test Level	Compliance Level	Electromagnetic Environment
Conducted RF IEC 61000-4-6 outside the ISM bands ^a and amateur radio bands	3 Vrms 150 kHz to 80MHz	3 Vrms	Recommended separation distance $d = [3.5 / V_1]\sqrt{P}$
Conducted RF IEC 61000-4-6 inside the ISM bands ^a and amateur radio bands	6 Vrms 150 kHz to 80MHz	6 Vrms	Recommended separation distance $d = [12 / V_2]\sqrt{P}$
Radiated RF IEC 61000-4-3	10 V/m 80MHz to 2.7 GHz	10 V/m	$d = [12 / E_1]\sqrt{P}$ 80 MHz to 800 MHz $d = [23 / E_1]\sqrt{P}$ 800 MHz to 2.7 GHz where P is the maximum output power rating of the transmitter in watts (W) according to the transmitter manufacturer and d is the recommended separation distance in metres (m).

Field strengths from fixed RF transmitters, as determined by an electromagnetic site survey ^d should be less than the compliance level in each frequency range ^e.

Interference may occur in the vicinity of equipment marked with the following symbol:



NOTE 1: At 80 MHz to 800 MHz, the higher frequency range applies.

NOTE 2: These guidelines may not apply in all situations. Electromagnetic propagation is affected by absorption and reflection from structures, objects and people.

- The ISM (industrial, scientific and medical) bands between 150 kHz and 80 MHz are 6.765 MHz to 6.795 MHz; 13.553 MHz to 13.567 MHz; 26.957 MHz to 27.283 MHz; and 40.66 MHz to 40.70 MHz.
- The amateur radio bands between 150 kHz and 80 MHz are 1.8 MHz to 2.0 MHz. 3.5 MHz to 4.0 MHz. 5.3 MHz to 5.4 MHz. 7 MHz to 7.3 MHz. 10.1 MHz to 10.15 MHz. 14 MHz to 14.2 MHz. 18.07 MHz to 18.17 MHz. 21.0 MHz to 21.4 MHz. 24.89 MHz to 24.99 MHz. 28.0 MHz to 29.7 MHz and 50.0 MHz to 54.0 MHz
- The compliance levels in the ISM frequency bands and the amateur radio frequency bands between 150 kHz and 80 MHz and in the frequency range 80 MHz to 2.7 GHz are intended to decrease the likelihood that mobile/portable communications equipment could cause interference if it is inadvertently brought into patient areas. For this reason, an additional factor of 10/3 is used in calculating the recommended separation distance for transmitters in these frequency ranges.
- Field strengths from fixed transmitters, such as base stations for radio (cellular/cordless) telephones and land mobile radios, amateur radio, AM and FM radio broadcast and TV broadcast cannot be predicted theoretically with accuracy. To assess the electromagnetic environment due to fixed RF transmitters, an

Betjeningsvejledning for Ergo Tilt 6000

Elektrisk toilet, bade og hygiejnestol

electromagnetic site survey should be considered. If the measured field strength in the location in which the equipment is used exceeds the applicable RF compliance level above, the equipment should be observed to verify normal operation. If abnormal performance is observed, additional measures may be necessary, such as reorienting or relocating the equipment.

e) Over the frequency range 150 kHz to 80 MHz, field strengths should be less than 10 V/m.

Rehab Care products are intended for use in an electromagnetic environment in which radiated RF disturbances are controlled. The customer or the user of the products can help prevent electromagnetic interference by maintaining a minimum distance between portable and mobile RF communications equipment (transmitters) and the products as recommended below, according to the maximum output power of the communications equipment.

Table 3: Recommended separation distances between portable and mobile RF communications equipment and the products.

Radio Service	Frequency band [MHz]	Maximum Power [W]	Separation Distance [m]	Tested immunity Level [V/m]
TETRA 400	380-390	1.8	0.3	27
GMRS 460 FRS 460	430-470	2	0.3	28
LTE Band 13/17	704-787	0.2	0.3	9
GSM 800/900 TETRA 800 iDEN 820 CDMA 850 LTE Band 5	800-960	2	0.3	28
GSM 1800/1900 CDMA 1900 UMTS DECT LTE Band 1/3/4/25	1700-1990	2	0.3	28
Bluetooth WLAN 802.11 b/g/n RFID 2450 LTE Band 7	2400-2570	2	0.3	28
WLAN 802.11 a/n	5100-5800	0.2	0.3	9

For transmitters rated at a maximum output power not listed above, the recommended separation distance d in metres (m) can be determined using the equation applicable to the frequency of the transmitter, where P is the maximum output power rating of the transmitter in watts (W) according to the transmitter manufacturer.

NOTE 1 At 80 MHz and 800 MHz, the separation distance for the higher frequency range applies.

NOTE 2 The ISM (industrial, scientific and medical) bands between 150 kHz and 80 MHz are 6,765 MHz to 6,795 MHz; 13,553 MHz to 13,567 MHz; 26,957 MHz to 27,283 MHz; and 40,66 MHz to 40,70 MHz.

NOTE 3 An additional factor of 10/3 is used in calculating the recommended separation distance for transmitters in the ISM frequency bands between 150 kHz and 80 MHz and in the frequency range 80 MHz to 2,5 GHz to decrease the likelihood that mobile/portable communications equipment could cause interference if it is inadvertently brought into patient areas.

NOTE 4 These guidelines may not apply in all situations. Electromagnetic propagation is affected by absorption and reflection from structures, objects and people.