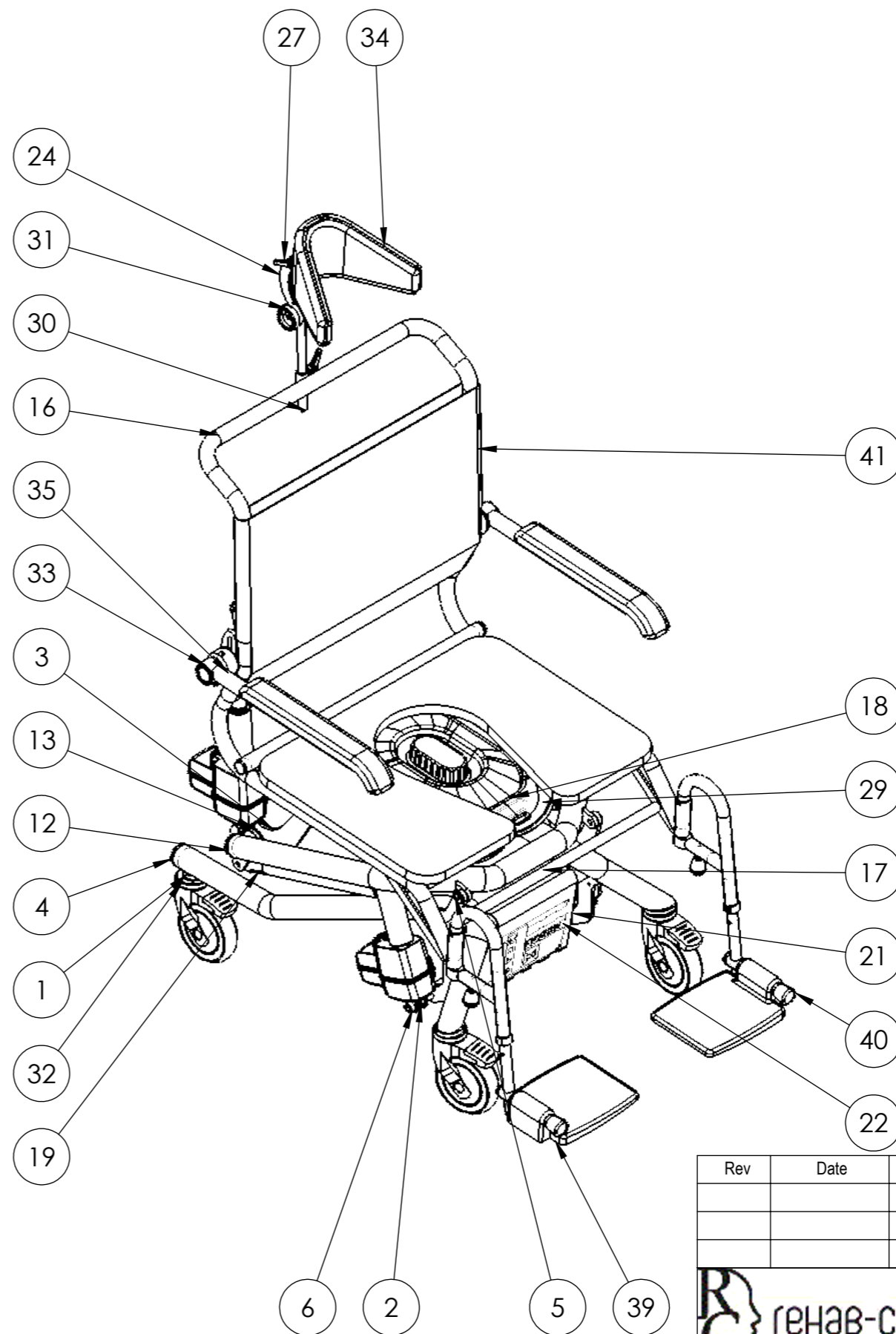




ITEM NO.	PART NUMBER	Description	QTY.
1	TS-4500	Hjulramme	1
2	LA40-100	Aktuator	3
3	ts-5036	Løftearm A	2
4	ø40 prop	Plast prop ø40	4
5	M10-K-spec-bolt	Bolt M10 med bryst kort	8
6	DIN 912 M10 x 70 --- 32N		2
7	DIN 912 M6 x 10 --- 10N		2
8	DIN 912 M10 x 80 --- 32N		1
9	DIN 912 M10 x 60 --- 32N		1
10	DIN 912 M6 x 45 --- 24N		1
11	DIN 912 M8 x 25 --- 25N		2
12	ts-6000	Løftearm	1
13	50-17-3-9021M16	Plast skive ø50x3	4
14	ts-5035	Ledplade	2
15	ISO 7380 - M10 x 25 - 25N		2
16	TS-21100	Stoleramme til bred stol	1
17	CO61	Styreboks	1
18	TS-4800	Parallelarm venstre	1
19	TS-4900	Parallel arm højre	1
20	BA21	Batteri	1
21	ts-7120	Skærm for batteri	1
22	1015w1004	Linak beslag for bat	1
23	ts-9500	Beslag for nakkestøtte	1
24	ts-7098	Nakke plade rundhul	3
25	ts-7075	Nakke plade	1
26	ISO 8678-M6x40-35-N		1
27	M6 greb	M6 greb	3
28	DIN 1587 - M10 -- NNU		2
29	Spand og låg	Spand og låg	1
30	ts-9450	Holder til nakkestøtte	1
31	ts-9006	Holder for stik	1
32	5377PJP125P30-11 Levina	ø125 hjul med bremse	4
33	ts-7590	Armlæn komplet	2
34	16250 nakkestøtte	Nakke støtte formbar	1
35	ts-7106	Ophæng for armlæn venstre	2
36	Hexagon Nut ISO 4032 - M10 - W - N		2
37	ts-7109	Spændplade	2
38	Ganter greb M8		2
39	ts-8100	Fodhviler komplet højre	1
40	ts-8200	Fodhviler komplet ventre	1
41	ts-9017	Skaifor ryg 60cm	1
42	ts-9018	Sædepude åben front polst	1
43	ø30 prop	ø30 plastprop	2
44	ø25 prop	Plast prop	6



Rev	Date	Note

 rehab-care.dk <small>Avnvej 10 - 7400-Herring Denmark WWW.rehab-care.dk</small>	Scale: 1:10
	Paper: A3
	Sheet 1 of 1
Description: ErGo Tilt 5000 Åben front	
Surface treatment:	Color:
Drawn By: MG	Drawn Date: 21-02-19
Weight: 43967.08	State: - ok
Material:	
	Drawing No.: TS-25200
Tolerances ISO 2768-cl	