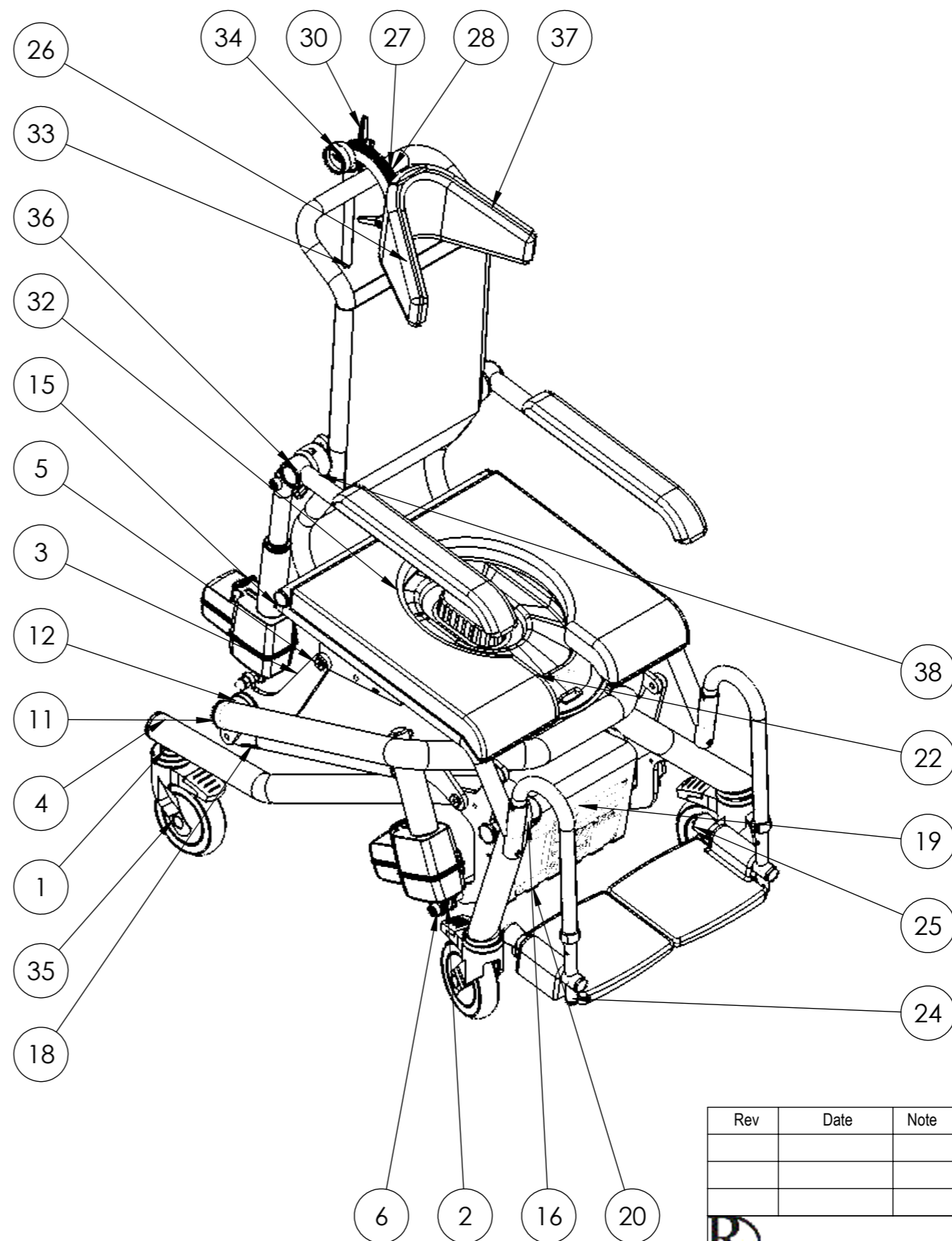
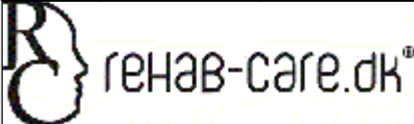



ITEM NO.	PART NUMBER	Description	QTY.
1	TS-4500	Hjulramme	1
2	LA40-100	Aktuator	3
3	ts-5036	Løftearm A	2
4	ø40 prop	Plast prop ø40	4
5	M10-K-spec-bolt	Bolt M10 med bryst kort	8
6	DIN 912 M10 x 70 --- 32N		2
7	DIN 912 M6 x 10 --- 10N		2
8	DIN 912 M10 x 60 --- 32N		2
9	DIN 912 M6 x 45 --- 24N		1
10	DIN 912 M8 x 25 --- 25N		3
11	ts-6000	Løftearm	1
12	50-17-3-9021M16	Plast skive ø50x3	4
13	ts-5035	Ledplade	2
14	ISO 7380 - M10 x 25 - 25N		2
15	TS-21200	Stoleramme 30cm	1
16	CO61	Styreboks	1
17	TS-4800	Parallelarm venstre	1
18	TS-4900	Parallel arm højre	1
19	BA21	Batteri	1
20	ts-7120	Skærm for batteri	1
21	1015w1004	Linak beslag for bat	1
22	sædepude åben front		1
23	ts-9500	Beslag for nakkestøtte	1
24	ts-8160	Fodhviler kort komplet højre	1
25	ts-8260	Fodhviler kort komplet venstre	1
26	ts-9016	Skai for ryg 28cm	1
27	ts-7098	Nakke plade rundhul	3
28	ts-7075	Nakke plade	1
29	ISO 8678-M6x40-35-N		1
30	M6 greb	M6 greb	3
31	DIN 1587 - M10 -- NNU		1
32	Spand og låg	Spand og låg	1
33	ts-9450	Holder til nakkestøtte	1
34	ts-9006	Holder for stik	1
35	5377PJP125P30-11 Levina	ø125 hjul med bremse	4
36	ts-7590	Armlæn komplet	2
37	16250 nakkestøtte	Nakke støtte formbar	1
38	ts-7106	Ophæng for armlæn venstre	2
39	ts-7109	Spændplade	2
40	Ganter greb M8		2
41	ø25 prop	Plast prop	8
42	Top-LA40-100		2
43	ISO - 4032 - M10 - W - N		2
44	DIN 1587 - M10 -- NUC		2
45	ø30 prop	ø30 plastprop	2



Rev	Date	Note

		Scale: 1:8
Avnvej 10 -7400-Herring Denmark WWW.rehab-care.dk		Paper: A3
Sheet 1 of 1		
Description: ErGo Tilt 6000 Åben front PU sæde		
Surface treatment:		Color:
Drawn By: MG	Drawn Date: 21-02-19	
Weight: 41369.30	State: - ok	Material:
		Drawing No.: TS-25300 Rev.