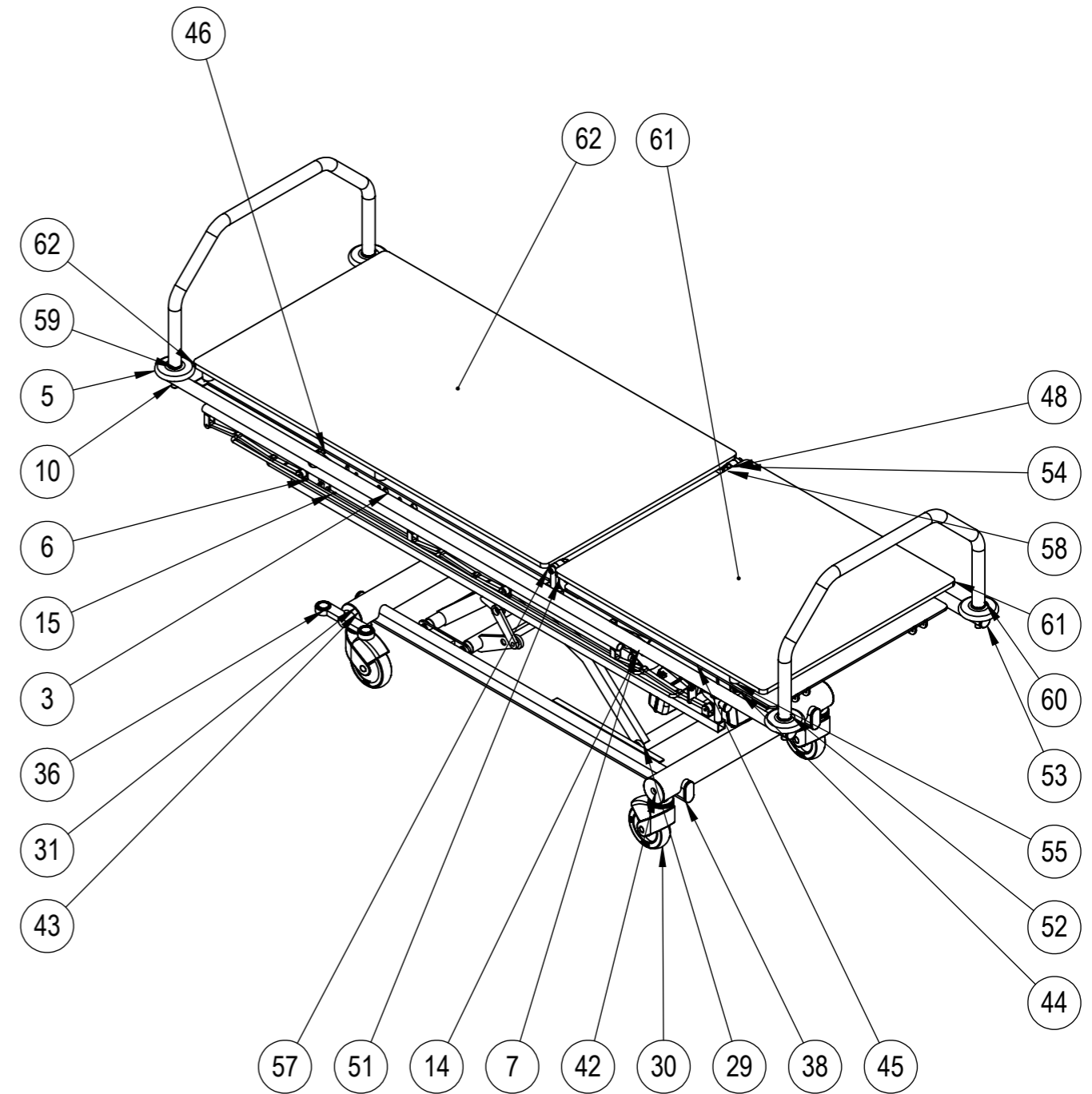
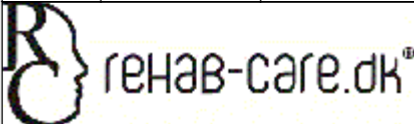


ITEM NO.	PART NUMBER	Description	QTY.
1	L53-H	Glideklods	4
2	2044UAX200R26-28S45		4
3	W6-1000	Topramme	1
4	L8-A	Trendelenburg travers	1
5	Fenderhjul 100		4
6	SH-200-V	Sengehest komplet venstre	1
7	Pos-bolt M12-ZS	Pos bolt M12	2
8	L45	Plast bøsning	4
9	L16-6	Afstandsør L10,5	2
10	DIN 912 M10 x 50 --- 32N		6
11	L40	Bøsning plast	2
12	ISO 7380 - M10 x 20 --- 20N		2
13	SH-200-H	Sengehest komplet højre	1
14	L26-9	Låseplade for SH	4
15	L26-100	Afstandsør SH	2
16	L28-100	Trendelenburg beslag	1
17	L6-A	Løfte laske	2
18	SKA28-1	Medbringer bremse	2
19	M5	Saks indv.	1
20	L16-2	Afstandsør ø16x13	4
21	GFUDLOSERHOVED	Udløserhoved for gasfjeder	1
22	GAS-21		1
23	GAS-19	Håndtag for gasfjeder	1
24	GAS-12-500N	Gasfjeder 500N	1
25	GAS-02-stempelstang		1
26	Hexagon Nut ISO 4033 - M8 - W - N		1
27	L26-37	Stang til trendelenburg	1
28	0404001	Løftemotor MOT-38	1
29	M4	Saks udvendig	1
30	5444-46PJP125R36-34	Hjul ø125	4
31	L-3000	Bundramme saks	1
32	L-3000-03	Forbindelsesplade saks	2
33	ISO 7380 - M12 x 30 --- 30N		4
34	ISO 7380 - M8 x 20 --- 20N		2
35	L-3010-01	Bremse stang	1
36	Pedal-højre	Bremsepedal	1
37	Pedal-venstre	Bremsepedal	1
38	60X30 Flad oval	Plastprop grå 60x30 f-oval	4
39	L500	Løfte travers saks	1
40	DIN 912 M8 x 16 --- 16N		2
41	L42-20	Bremsestang til pedal	1
42	L42-10	Bremsestang L=580	1
43	L-3000-50	Hjul holder	4
44	LA40-180	Rygmotor MOT-80	2
45	Top-LA40-250		2
46	L73	Topramme akut leje	1
47	L82	Laminatplade til akut	1
48	L26-570	Ryg stykke, dobbelt bund	1
49	L81	Ryg plade 3-akut	1
50	M10-K-spec-bolt	Bolt M10 med bryst kort	1
51	L26-560	Vangebeslag	1
52	L7-14	Dorn for sengehest	4
53	ø32 prop	Prop plast ø32	4
54	L26-70	Holder for ryg	1
55	L80-30	Afstands stag	6
56	L80-32	Spændklods	2
57	L26-80	Holder for ryg venstre	1
58	PAF 12090 P10		2
59	L7-13	rør buk gavlbøjle	2
60	Circlip DIN 471 - 32 x 1.5		4
61	L81-1	D-Ryg plade 3-akut	1
62	L82-1	Laminatplade til akut D-bund	1
63	L28-6	TRD MOT beslag	1
64	GAS-23	gas bund	1



Rev	Date	Note


  

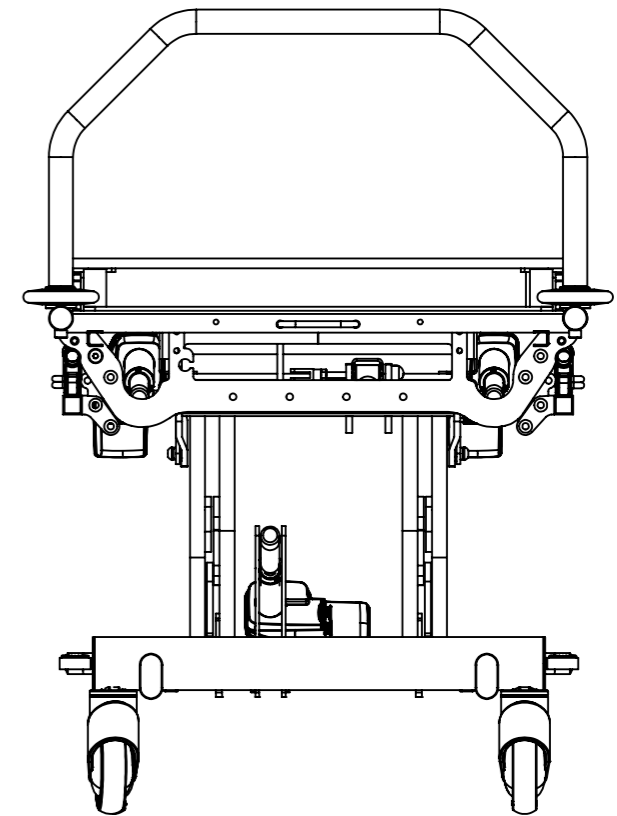
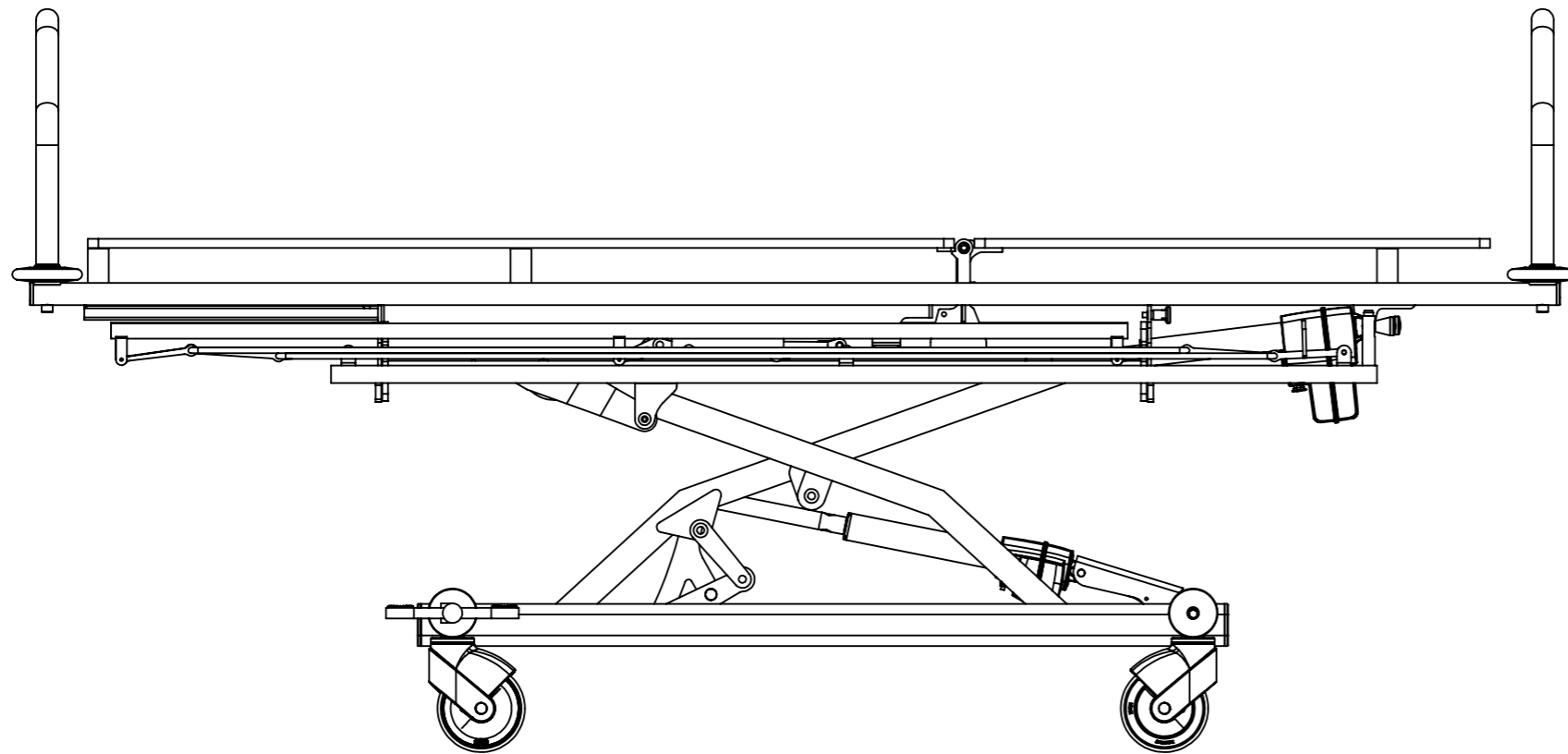
 Avnvej 10 - 7400-Herring Denmark WWW.rehab-care.dk	Scale: 1:15
	Paper: A3
	Sheet 1 of 2

Description: Hvile transportleje 2-delt saks, dobbelt bund	
Surface treatment:	Color:
Drawn By: MG	Drawn Date: 10-01-20
Weight: 115554.82	State: - ok
Material:	



  

 Tolerances ISO 2768-mK	Drawing No.: Akut-11000	Rev.
---	-------------------------	------



Rev	Date	Note

 <b>rehab-care.dk<sup>®</sup></b> <small>Avnvej 10 -7400-Herring Denmark WWW.rehab-care.dk</small>	Scale: <b>1:10</b>
	Paper: <b>A3</b>
	Sheet 2 of 2
Description: <b>Hvile transportleje 2-delt saks, dobbelt bund</b>	
Surface treatment: _____ Color: _____	
Drawn By: <b>MG</b>	Drawn Date: <b>10-01-20</b>
Weight: <b>115554.82</b>	State: <b>- ok</b>
Material: _____	
 Tolerances ISO 2768-cl	Drawing No.: <b>Akut-11000</b>
	Rev.