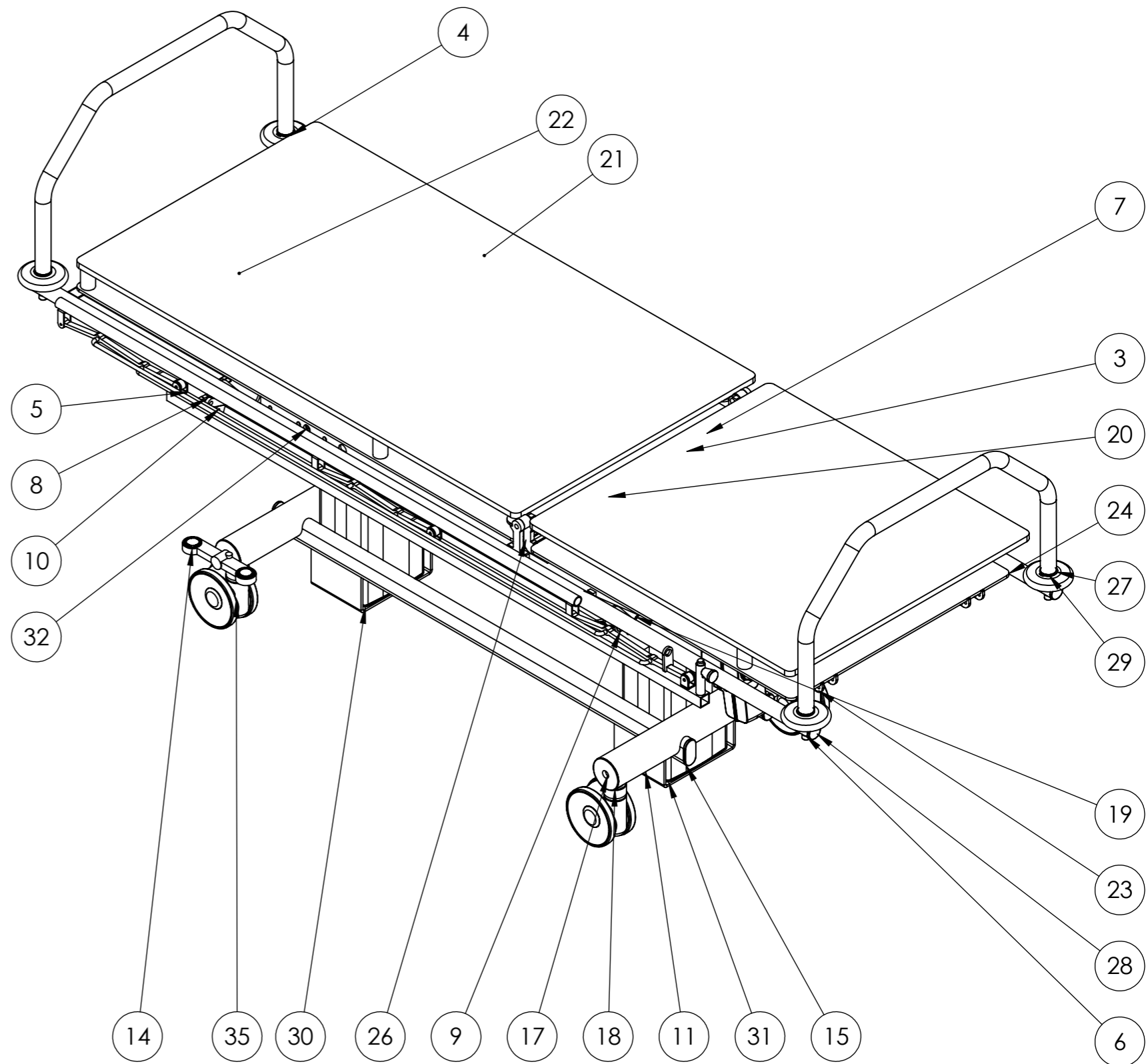



ITEM NO.	PART NUMBER	Description	QTY.
1	L53-H	Glideklods	2
2	2044UAX200R26-28S45		4
3	W6-1000	Topramme	1
4	Fenderhjul 100		4
5	SH-200-V	Sengehest komplet venstre	1
6	DIN 912 M10 x 50 --- 32N		4
7	SH-200-H	Sengehest komplet højre	1
8	L26-9	Låseplade for SH	4
9	Pos-bolt M12-ZS	Pos bolt M12	2
10	L26-100	Afstandsrør SH	2
11	L-4000	Bundramme søjle	1
12	SKA28-1	Medbringer bremse	2
13	Pedal-højre	Bremsepedal	1
14	Pedal-venstre	Bremsepedal	1
15	60X30 Flad oval	Plastprop grå 60x30 f-oval	4
16	L42-20	Bremsestang til pedal	1
17	L42-10	Bremsestang L=580	1
18	L-3000-50	Hjul holder	4
19	LA40-180	Rygmotor MOT-80	2
20	CO61	Styreboks	1
21	L73	Topramme akut leje	1
22	L82	Laminatplade til akut	1
23	L26-570	Ryg stykke, dobbelt bund	1
24	L81	Ryg plade 3-akut	1
25	M10-K-spec-bolt	Bolt M10 med bryst kort	1
26	L26-560	Vangebeslag	1
27	L7-14	Dorn for sengehest	4
28	ø32 prop	Prop plast ø32	4
29	L7-13	rør buk gavlbøjle	2
30	BL1-400	Søjle motor MOT-61	1
31	BL1-400-V	Søjle motor MOT-61	1
32	SØ3-1	Aksel for klods	4
33	W6-24	Holder for styring	1
34	SØ3	Top plade til søjle	2
35	5944UAC150R36-32S300H175		4
36	Circlip DIN 471 - 32 x 1.5		4
37	L26-70	Holder for ryg	1
38	L26-80	Holder for ryg venstre	1
39	L80-32	Spændklods	2
40	L80-30	Afstands stag	6
41	L81-1	D-Ryg plade 3-akut	1
42	L82-1	Laminatplade til akut D-bund	1



Rev	Date	Description
		Scale: 1:10
		Paper: A3
		Sheet 1 of 1
Description: Hvile transportleje 2-delt søjle dobbelt bund		
Surface treatment:		Color:
Drawn By: MG	Drawn Date: 10-01-20	
Weight: 121775.06	State: - ok	Material:
 Tolerances ISO 2768-cl		Drawing No.: Akut-13000
		Rev.