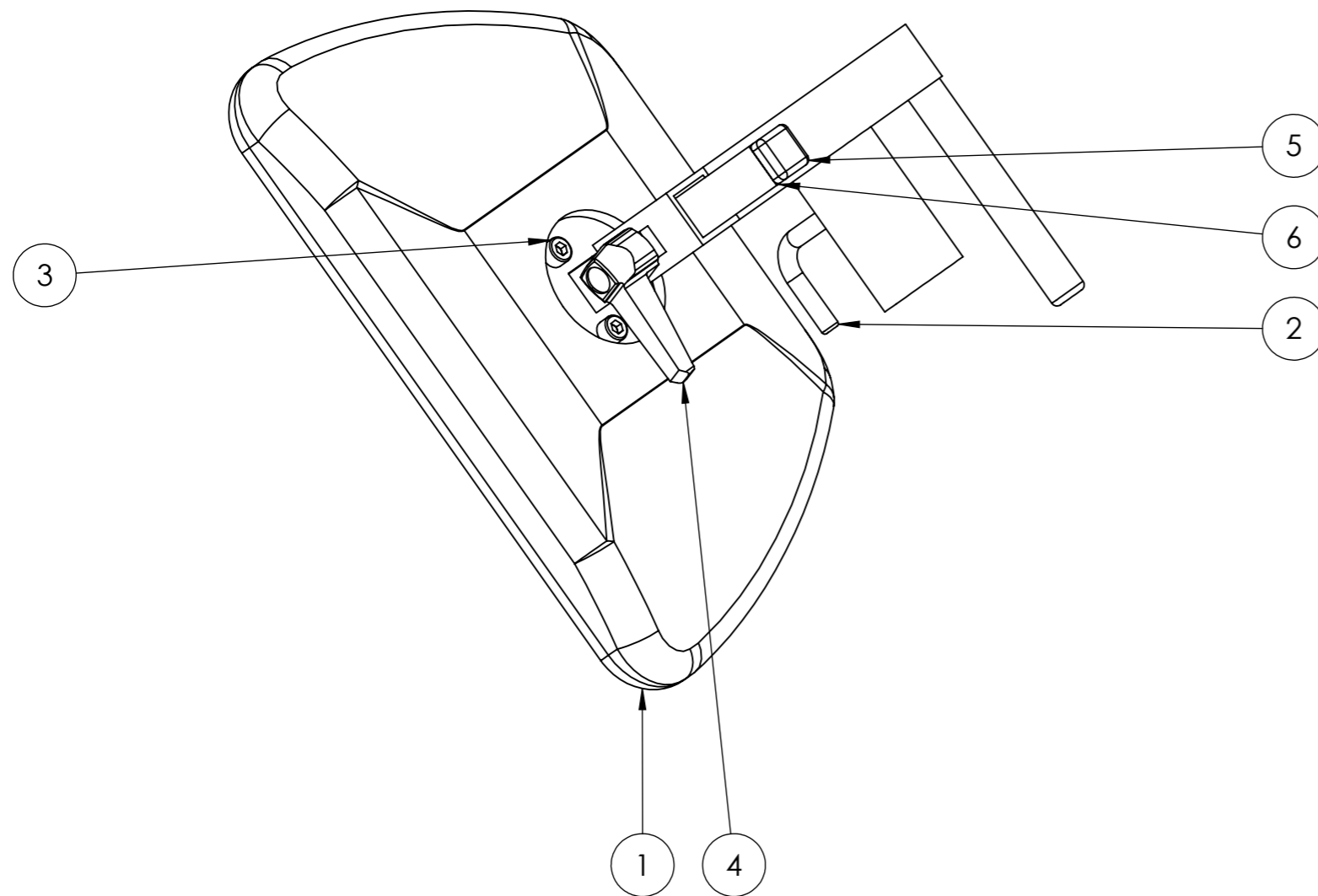
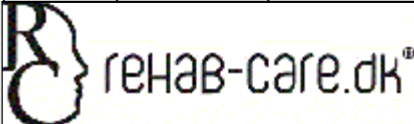



ITEM NO.	PART NUMBER	Description	QTY.
1	Sidestøtte stor	PU pude sidestøtte	1
2	ts-9850	Holder for sidestøtte, højre	1
3	DIN 912 M5 x 10 --- 10N		3
4	M6 greb	M6 greb	1
5	15x15 PROP	Plast prop	1
6	ts-9860	Beslag for sidestøtte	1



Rev	Date	Description	
 Avnvej 10 -7400-Herring Denmark WWW.rehab-care.dk		Scale:	1:2
		Paper:	A3
		Sheet 1 of 1	
Description: Kropsstøtte komplet venstre			
Surface treatment:		Color:	
Drawn By:	MG	Drawn Date:	08-01-20
Weight:	1419.50	State:	- ok
 Tolerances ISO 2768-cl		Drawing No.: TS-10350	Rev.