

# Quick guide: ErGo OpTi.

Dato. 02/02-24

## 1. Hæve og sænke stol.

1a) Højdejustering af stolens sæde, op - ned.

## 2. Indikator for overbelastning.

2a) Lyser ved overbelastning.

## 3. Sæde kip frem og tilbage.

3a) Sædevinkel justering.

### 3b) nødfir ved at holde begge knapper.

3c) 1 stol ned, 2 sædevinkel til vandret.

3d) Bruges kun ved knapsvigt.

## 4. stop.

4a) Stop af alle funktioner, når aktiveret blinker dioder.

**OBS! 0-stilles ved at holde knappen nede 5 sek.**

## 5. Batteri indikator.

5a) Viser hvor meget strøm der er tilbage.

5b) 3 dioder tændt = fuld opladet.

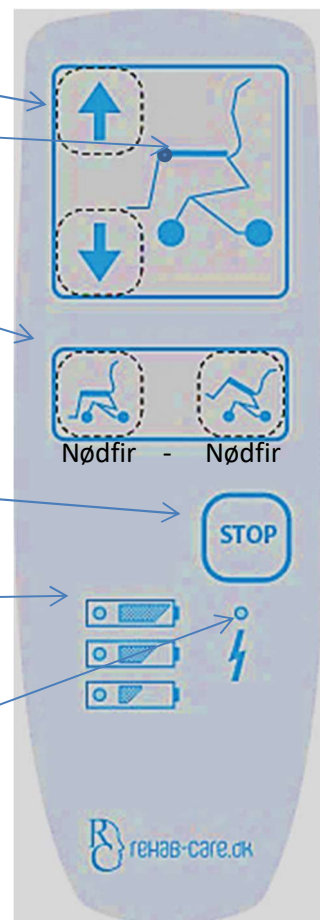
5c) Der er lys og lydsignal.

**OBS! Stolen kan kun køre retur, ved lavest stand.**

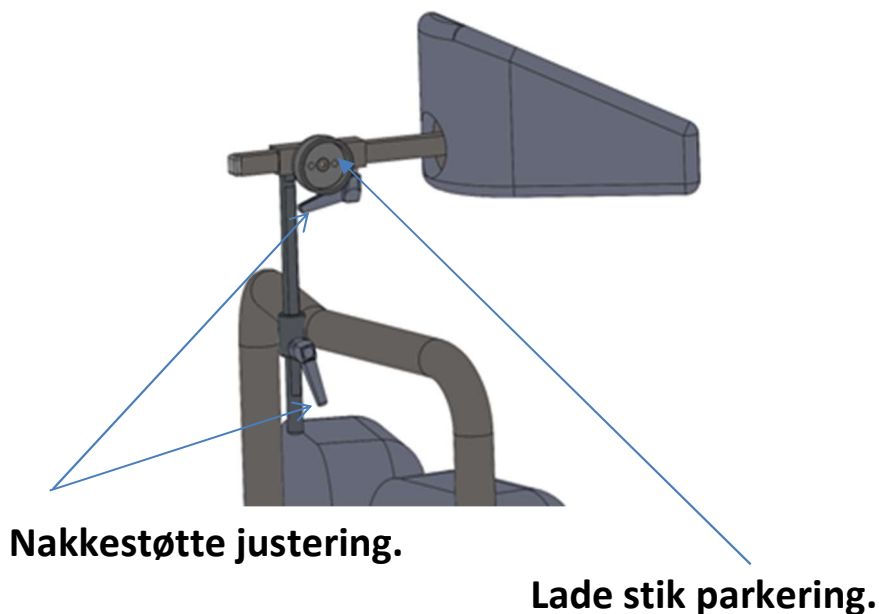
## 6. Lade lampe.

6a) Kontrol af batteri og viser når der lades.

**OBS! Stolen kan ikke betjenes når der lades.**



Håndbetjening udskiftes uden værktøj: Stik til håndbetjening er bag låg i styreboksen.

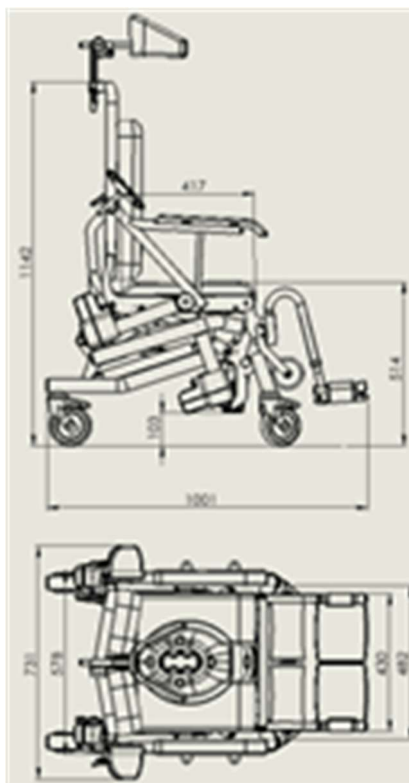


Nakkestøtte justering.

Lade stik parkering.

## Teknisk data.

Maks. Belastning.	200kg.
Tæthedds klasse.	IPX9.
Bredde imellem armlæn.	47cm.
Totalbredde.	56cm.
Sædedybde.	42cm.
Sædehøjde indstilling.	52-90cm.
Tilt-funktion sæde.	-5 – 90grader.
Vægt total.	40kg.



## Rengøring:

Kan maskinvaskes.

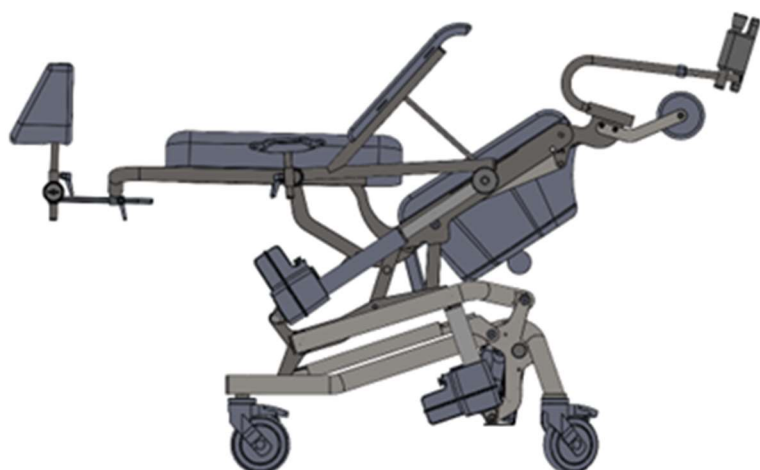
Vask efter MRSA, Samt NIR for desinfektion.

IPX9 = kan rengøres i varmt vand, under tryk.

Testet efter DS/ISO 17966:2016.

Overfladebehandlet for rust, alle sliddele i rustfri stål. Pulverlakeret.

**Multistol til af og påklædning. Ved tilt bliver patient løftet fri af sædet.**



**Armstøtte justering**

