
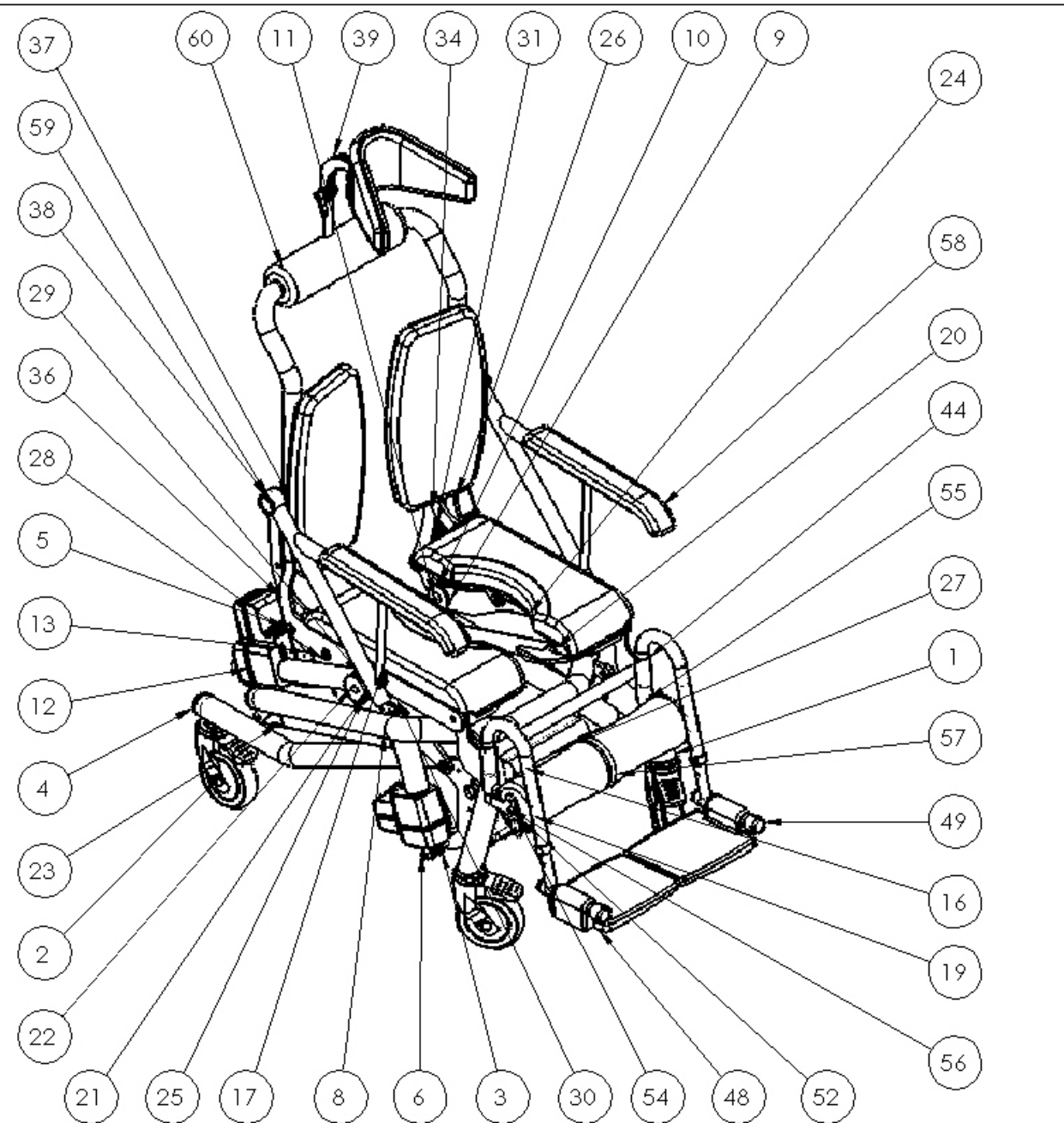
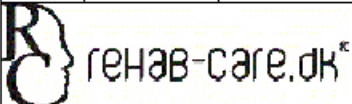
 rehab-care.dk[®] <small>Rønnvej 10 - 7400-Herning Denmark WWW.rehab-care.dk</small>	Scale:	1:10
	Paper:	A3
	Sheet 2 of 2	
Description: Opti stol 2-delt sæde		
Surface treatment:		Color:
Drawn By: MG	Drawn Date: 01-08-19	
Weight: 61022.72	State: - ok	Material:
 Tolerances ISO 2768-cL	Drawing No.: TS-37500	Rev.

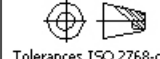


ITEM NO.	PART NUMBER	Description	QTY.
1	TS-4500	Hjulramme	1
2	5377PJP125P30-11 Levina	ø125 hjul med bremse	4
3	LA40-100	Aktuator	2
4	ø40 prop	Plast prop ø40	4
5	M10-K-spec-bolt	Bolt M10 med bryst kort	22
6	DIN 912 M10 x 70 --- 32N		2
7	DIN 912 M10 x 40 --- 40N		2
8	ts-6000	Løftearm	1
9	50-17-3-9021M16	Plast skive ø50x3	6
10	ts-5035	Ledplade	2
11	ISO 7380 - M10 x 25 - 25N		2
12	LA40-180		2
13	DIN 1587 - M10 --NNU		4
14	PAF 15090 P10	Kravebøsning ø17/15-9mm	1
15	ø25 prop	Plast prop	1
16	CO61	Styreboks	1
17	FR-5-A6416-20		2
18	1015w1004	Linak beslag for bat	1
19	BA21	Batteri	1
20	TS-4800	Parallelarm venstre	1
21	ts-7025	Stop for armlæn	2
22	Prop ø16-1,5		2
23	TS-4900	Parallel arm højre	1
24	ts-7710	sideplade for stol	1
25	ts-7720	sideplade for stol	1
26	TS-34200	Stoleside venstre	1
27	ts-7120	Skærm for batteri	1
28	ts-7143	Stang	2
29	ts-7144	Stang	2
30	TS-34300	Stoleside	1
31	ts-7142	Stang	2
32	ts-7152	Stang	2
33	ts-7154	Glider	2
34	ts-6183	Stang	1
35	PAF 12090 P10		4
36	ts-7870	Stang med lap	1
37	fro-001	Ryg PU pude	2
38	TS-22100	Ryg	1
39	TS-10500	Nakke støtte formbar komplet	1
40	PAF 14090 P10	Kravebøsning ø14/12-9mm	1
41	ISO 7380 - M4 x 8 - 8N		1
42	STAR-LOCK-11mm Capped	Star lock	4
43	ISO 7380 - M8 x 20 - 20N		2
44	ts-9950	Ophæng til fodhviler	1
45	Spænd og læg	Spænd og læg	1
46	DIN 912 M10 x 16 --- 16N		2
47	ts-6206	armlæn stift	2
48	ts-8150	Fodhviler komplet højre	1
49	ts-8250	Fodhviler komplet venstre	1
50	L16-6	Afstandsør L10,5	2
51	ISO 7380 - M5 x 16 - 16N		8
52	ts-7960	Holder for rulle	1
53	ts-7970	Holder for rulle venstre	1
54	ts-7167	Aksel for rulle	1
55	ISO 7380 - M10 x 16 - 16N		2
56	ISO 7380 - M8 x 16 - 16N		2
57	65517	Rulle PUR 200x100	2
58	Armstøtte-360	Armstøtte pude	2
59	ts-8360	Holder for armlæn	2
60	PU-R80-S31-1		1



Rev	Date	Note

 <small>Plumvej 10 - 7400 Herning Denmark WWW.rehab-care.dk</small>	Scale: 1:10
	Paper: A3
	Sheet 1 of 2

Description: Opti stol 2-delt sæde	
Surface treatment:	Color:
Drawn By: MG	Drawn Date: 01-08-19
Weight: 61022.72	State: - ok
Material:	
 Drawing No.: TS-37500	
Rev.	