

Betjeningsvejledning Cathy Personløfter / Mobil ståløfter

03-2017



ISO 13485
Management System Certification

BUREAU VERITAS
Certification Denmark A/S



Betjeningsvejledning

Cathy Personløfter / Mobil ståløfter

03-2017

Indholdsfortegnelsen

1. Introduktion	3
2. Udpakning	3
3. Generelle forsigtigheds regler	4
4. Anvendelsesområde	5
5. Anvendelsen af Personløfter	5
6. Levetid for produktet	6
7. Udstyr og tilbehør	6
8. Tilslutning til strøm	6
9. Opladning af batterierne	7
10. Udskiftning af batteri	8
11. Elektrisk håndbetjening	8
12. Bremses	9
13. Nødstop / nødsænkning	9
14. Sejl typer	10
15. Manøvrerings instruktioner	11
16. Håndtering af dele ved adskillelse/ løft	12
16.1 Benstøtter højdejustering	12
17. Rengøring	12
18. Vedligehold	12
19. Service	13
20. Transport og opbevaring	13
21. Bortskaffelse	14
22. Elektromagnetisk – EMC påvirkning	14
23. Garanti	14
24. Tekniske specifikationer	15
25. Symbol forklaring	16
Bilag A Periodisk eftersyn	17
Bilag B Vejledning dagligt eftersyn af personløfter inden anvendelse	18
Bilag C Vejledning 12 måneders eftersyn af personløfter	19
Bilag D Mål tegning	21
Bilag E Reservedels liste	22
Bilag F Fejlfinding	23

Betjeningsvejledning

Cathy Personløfter / Mobil ståløfter

03-2017

1. Introduktion

Rehab-Care ApS ønsker tillykke med deres nye udstyr.

Rehab-Care løfter er et moderne og tidssvarende produkt, som baserer på vores mangeårige erfaring på området. Dette udstyr gør det muligt at øge funktionalitet, kvalitet og håndtering på en og samme gang, og er dermed en optimal løsning.

Gennem kontinuerlig udvikling og i alle faser af vores fremstillingsproces bestræber vi os på omhyggelighed og kvalitetsbevidsthed, og Rehab-Care står derfor som garant for et meget driftssikkert og funktionelt produkt, der er kvalitetsmæssigt helt i top. Tilfredse kunder er det primære mål med vores produktudvikling.

Personløfteren opfylder kravene i henhold til det medicinske direktiv for klasse 1 produkter (Medical Devices Regulation (EU) 2017/745 - MDR), samt følgende produkt standarder, EN60601-1, EN60601-1-2, IEC21856:2022.

Tak for Deres tillid til vore produkter og for godt samarbejde. Vi ønsker Dem alt godt med Deres nye udstyr.

Mvh.
Rehab-Care ApS.

Version 03-02.02.2017

Fabrikant:



Rehab- Care.dk ApS
Avnvej 10
7400 Herning, DK

Agent:

2. Udpakning

Pak løfteren forsigtigt ud. Kontroller at alle dele inklusivt tilbehør er med.

Undersøg løfteren for eventuelle transport skader.

Vi anbefaler at løfteren rengøres før brug, se rengøringsanvisning.

Kontakt forhandler eller producent, hvis løfteren er beskadiget eller ikke fungerer.

3. Generelle forsigtigheds regler



Advarsel !
Sprøjt aldrig direkte på produktet med højtryks rensere.



Advarsel !
Brug ikke kemikalier, og gennemfør årlig service eftersyn for skader og brug



Advarsel !
Brug ikke andre håndbetjeninger end den som er leveret sammen med produktet.



Advarsel !
Fremmedlegemer som trænger ind i hjulbanen, kan ødelægge/ beskadige personløfterens hjul.



Advarsel !
Der må ikke monteres andre hjul end de af fabrikanten anbefalede.



Advarsel !
Børn må ikke lades uden opsyn. Personløfter må ikke anvendes som legetøj.



Advarsel !
Personløfter må ikke løfte mere end **200 kg**.



Advarsel !
Brug kun godkendte løfte sejl.



Advarsel !
Før og under et løft skal der sikres mod klemningsfare for bruger og hjælper.



Advarsel !
Personløfteren må ikke bruges hvis der er mistanke om personløfterens funktioner.



Advarsel !
Løft aldrig brugeren højere end det er nødvendigt.



Advarsel !
Personløfteren er ikke lavet til transportmiddel. Transport skal begrænses mest muligt.



Advarsel !
Personløfteren kan vælte ved fejlagtig brug! Overvågelse af advarsler og instruktioner kan føre til personskader. Læs instruktionerne nøje, før du forsøger at løfte nogen.

OBS! Før brug

For at undgå skader i forbindelse med håndtering og brugen af Personløfteren, skal denne betjeningsvejledning for personløfter læses igennem og forstås.

Betjeningsvejledning

Cathy Personløfter / Mobil ståløfter

03-2017

Før brug følges check listen bagerst i denne betjeningsvejledning.

4. Anvendelsesområde

Personløfteren er lavet til de mest almindelige løftesituationer, såsom følgende:

1. Løft fra seng til stol eller kørestol, der er placeret i umiddelbar nærhed af sengen.
2. Løft fra kørestol til toilet eller badestol, der er placeret i umiddelbar nærhed.
3. Indenfor plejeområde, hvor mindst én person er instrueret i brug af løfteren, eller hvor en ansvarlig person er til stede.
4. Personløfteren må ikke bruges til andre formål end dem den er godkendt til.
5. Brug kun løftesejl, der er godkendte.

Løfteren er beregnet til indendørs brug.

Løfterens Safe Working load (SWL) er opgjort således:

SWL: 200 kg.

Personer med fysisk eller psykisk begrænsninger må ikke anvende produktet, uden at disse er under opsyn, eller har modtaget passende oplæring i anvendelse af udstyrets korrekte anvendelse, indstillinger og betjenings anordninger.



Advarsel !

Personløfter må ikke løfte mere end **200 kg**.

5. Anvendelsen af Personløfter

- Personløfteren er lavet til de fleste almindelige løftesituationer, forflytning til og fra toilet, forflytninger mellem seng og kørestol samt ved løft til og fra gulv.
- Inden en bruger løftes med Personløfteren, skal hjælperen gøre sig bekendt med alle nødvendige anvisninger og alle sikkerhedsforskrifter.
- Personløfteren må kun anvendes i overensstemmelse med denne Betjeningsvejledning og af personale, der er blevet instrueret i korrekte brug af Personløfteren.
- Hjælperen bør afprøve personløfter og sejl sammen med en kollega, inden brugeren løftes.
- Når en bruger introduceres for Personløfteren, bør hjælperen gennemgå hele forløbet for brugeren.
- Personer med fysisk eller psykisk begrænsninger må ikke anvende produktet, uden at disse er under opsyn, eller har modtaget passende oplæring i anvendelse af personløfteren.
- Børn skal være under opsyn, for at sikre at de ikke leger med produktet.

Betjeningsvejledning

Cathy Personløfter / Mobil ståløfter

03-2017

- Hjælperen er ansvarlig for at Personløfteren ikke er defekt, lav visuel kontrol af Personløfteren før løft. Ved fejl kontakt forhandler øjeblikkeligt.
- Sikre altid at hjulbremse er løsnet inden personløfter flyttes.

6. Levetid for produktet

I henhold til standarden EN/ ISO 10535 "Hoist for the transfer of disabled persons- requirements and test methods", skal der udføres sikkerhedseftersyn på mobile personløftere mindst 1 gang årligt.

Produktet har en forventet levetid på 15 år.

Levetid er baseret på korrekt brug, rengøring, service og vedligehold.

Personløftere som anvendes ud over den ovennævnte levetid, skal vurderes af kvalificeret servicepersonale for fremtidig anvendelse.

Det er brugeres ansvar løbende at vurdere om produkt kan anvendes ud over den angivne levetid.

Elektriske dele må kun serviceres af uddannede teknikere.

7. Udstyr og tilbehør

Personløfteren består af:

- Stel på 4 stk. hjul
- Elektrisk indstillinger via håndbetjening
- Elektrisk indstilling af ben
- Batterifunktion

Tilbehør kan tilkøbes:

- Ændring af kroge til stifter for klik-system
- Løfte sejl
- Ekstra jumbo batteri
- Væg lader til jumbo batteri

8. Tilslutning til strøm

Løfteren tilsluttes lysnettet 230 V ved at tilslutte nedstikket.

Løfteren behøver ikke at være tilsluttet lysnettet under anvendelse, da løfteren er forsynet med batteri.

Når laderen ikke er i brug, vikles ledning op og opbevares på et tørt og sikkert sted.



Ved tilslutning kontroller kabler for brud eller revner på ledning

Betjeningsvejledning Cathy Personløfter / Mobil ståløfter

03-2017

9. Opladning af batterierne

For at sikre længst mulig levetid på Deres batteriboks, skal denne oplades inden brug. Lade tider er afhængig af batteriets kondition.

Inden personløfter anvendes første gang, oplades **batteri i 24 timer**, for at sikre at dette oplades fuldt og for at sikre bedst mulig levetid på batteriet.

Batterierne skal oplades regelmæssigt, det anbefales at de oplades hver aften. Batteriernes levetid kan reduceres kraftigt, hvis de bliver helt afladete imellem hver opladning.

Nødstopet må ikke være trykket ind under opladning.



Når indikatorlampen på håndbetjeningen lyser, skal Personløfteren sættes til opladning.



Personløfteren kan oplades på to måder:

- Tilslut strømmen til undersiden af styreboksen med det medfølgende netkabel.
- Batteriet tages af og placeres i en væg lader (ekstra udstyr).



Der sidder tre indikatorlamper på styreboksen.

1. Lampen til venstre lyser og viser, hvor meget strøm der er på.
2. Lampen lyser gult og viser, at opladningen er i gang.

Såfremt lade lampen ikke lyser, kontakt da Deres forhandler eller RehabCare.dk.



BEMÆRK!

Ved lagring og opbevaring i mere end 6. måneder fra produktions dato, skal batteriet oplades efterfølgende hver 6. måned.



Advarsel.
Personløfteren må ikke anvendes under opladning!



Advarsel.
Batterierne må ikke oplades i vådrum, baderum eller lignende!

Betjeningsvejledning

Cathy Personløfter / Mobil ståløfter

03-2017

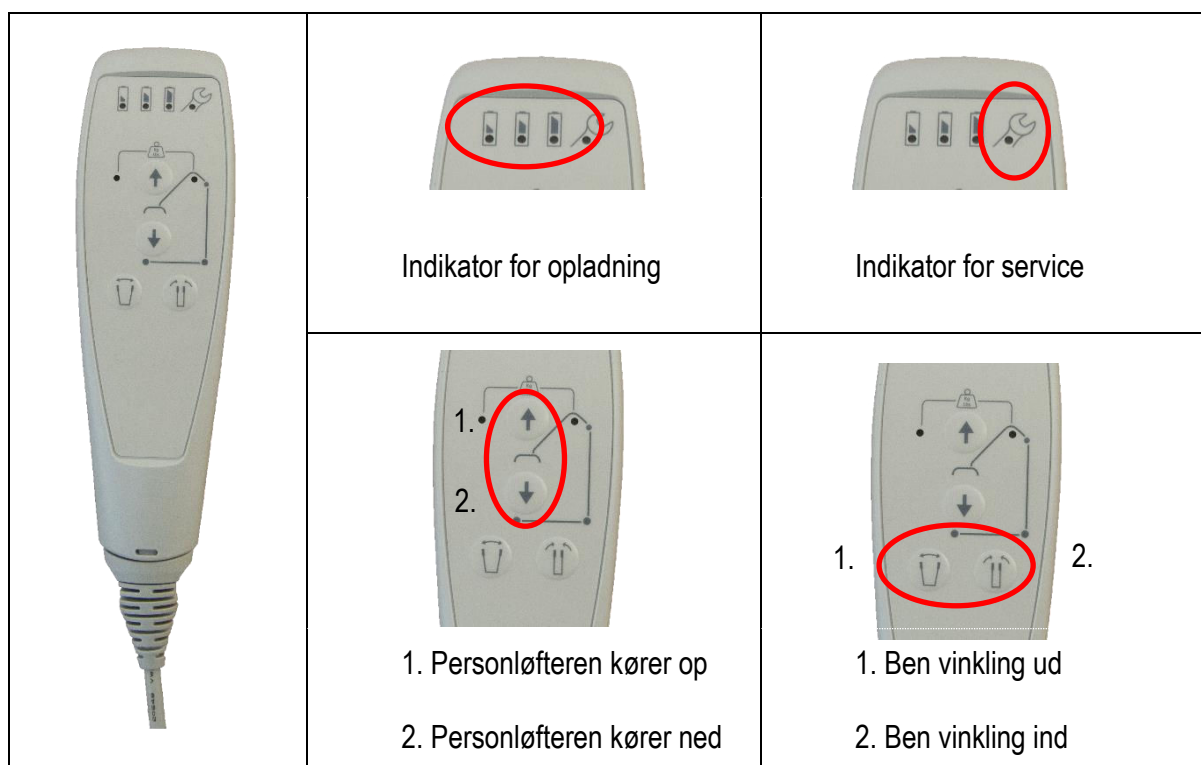
10. Udskiftning af batteri






Hvis personløfteren ikke fungerer normalt, og batteriet er fuldt opladet, kan det betyde, at batteriets levetid er forbi, og har brug for at blive skiftet.

Udskiftning af batterier må kun udføres af kvalificeret personale.
Brug kun originale reservedele.

11. Elektrisk håndbetjening

Håndbetjening




-  Før og under et løft skal det sikres, at hjælperen og brugeren ikke kan blive fanget i udstyret
-  Ved løft af patient, må max belastning overskrides
-  Ved løft vær da opmærksom på at SWL ikke overskrides
-  Løfteren skal kunne køre frit og ubesværet op og ned
-  Løft ikke patienten højere end nødvendigt

Betjeningsvejledning



Cathy Personløfter / Mobil ståløfter

03-2017

12. Bremseser

Bremseser 	De bagerste hjul har bremsefunktion. Hjulene bremses ved at træde bremsepedalen ned. Brems altid personløfteren ved parkering.
---	--

13. Nødstop / nødsænkning

Nød stop / nødsænkning 	Nødstop Kontroller regelmæssigt at nødstoppet fungerer korrekt. Løfteren må ikke bruges, hvis nødstoppet ikke fungerer. Personløfterens skal standse øjeblikkeligt ved tryk på den røde nødstopps knap. Nødstopps knappen frigøres efter brug ved at trykke på de 2 frigørelses knapper på siderne, herefter sættes batteri på plads igen, og Personløfteren igen klar til brug. Nødstoppet må ikke bruges til start-stopknap.
Nødsænkning 	Nødsænkning Løfteren har ligeledes en mekanisk nedsænkings-funktion. Ved at trække opad i ringen på aktuator, bevæger løftearmen sig nedad, når den er belastet med brugerens vægt.

14. Sejl typer

Sejltyper skal være CE godkendt Rehab-Care type: Ståsejl med bælte.

Sejl beregnet til montering på krog eller tap.

Krog



Tap



15. Manøvrerings instruktioner

1. Ved forflytning af en bruger skal Personløfterens ben vinkel køres ud. Personløfterens ben må kun stå parallelt, når løfteren står parkeret.
2. Ved at have håndbetjeningen i hånden er det muligt for hjælperen at placere sig tæt ved brugeren og derigennem at skabe tryghed.
3. Personløfteren bør trækkes ved forflytning, dette gør bevægelsen så rolig som muligt for brugeren, samtidig med at hjælperen udsættes for mindst mulig belastning. Skub derfor kun Personløfteren, når den skal ind over en seng.
4. Når Personløfteren drejes skal hjælperen stå ved siden af Personløfteren. Personløfteren skal drejes om sin egen tyngde akse, hjælperen trækker med en hånd i et af løfterens håndtag, den anden hånd skubber på løftesejlet.
5. Ved kørsel med Personløfteren anbefales det, at hjælperen bruger hele kroppen og ikke vrider i overkrop og skuldre.
6. Hjælperen skal altid sørge for, at løfteren bevæger sig stabilt og at der ikke er nogen risiko for, at den vælter. Se efter forhindringer i kørebanen.
7. Drej ikke Personløfteren kun ved håndtagene, brugeren kan komme til at svinge i sejlet.
8. Arbejd velovervejet og forbered løftet, flyt kørestolen hen til Personløfteren.
9. Skub eller træk løfteren stille og roligt. Hurtige bevægelser er ubehagelige for brugeren og et pludseligt stop kan udgøre en fare for sikkerheden.
10. Træk Personløfteren, hvis den skal forbi et dørtrin eller andre forhindringer, dette gør at bevægelsen bliver blødere og mere sikker.
11. Løft ikke i Personløfteren, da dette er til fare for både hjælper og bruger.
12. Brug ikke hjulbremsene når brugeren sænkes ned til siddende stilling.
13. Løft ikke brugeren højere end nødvendigt.
14. Personløfteren er ikke et transportmiddel.



Advarsel.

Personløfteren kan væltes ved fejlagtig brug!

Manglende respekt for advarsler og instruktioner kan føre til personskader.

Læs instruktionerne nøje, før du forsøger at løfte nogen.

16. Håndtering af dele ved adskillelse/ løft

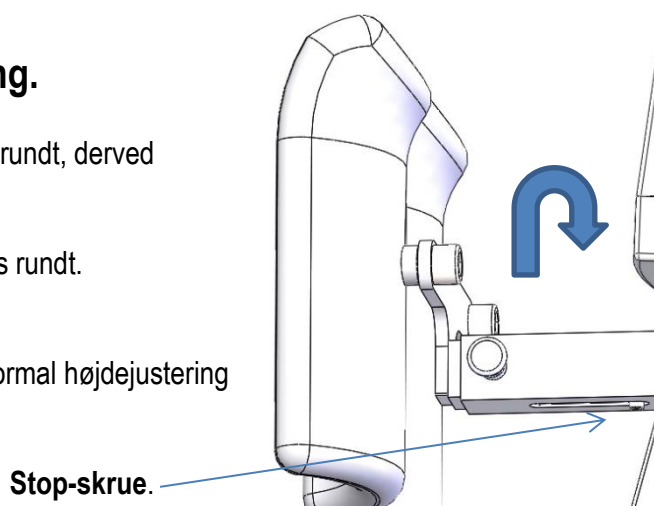
Løftetårn og hjulramme.

16.1 Benstøtter højdejustering.

Holder for benstøtter vendes 180 grader rundt, derved flyttes benstøtter 60mm ned.

1. Stop-skrue afmonteres.
2. Benstøtter trækkes ud og vendes rundt.
3. Stop-skruen monteres.

OBS Benstøtterne er udformet således at normal højdejustering kan undgås.



17. Rengøring

Aktuatoren og styreboksen må kun rengøres med en let fugtet klud.

Metaldelene i løfteren kan rengøres med rengørings- eller desinficeringsmiddel.

Hjul må kun rengøres med produkter, som ikke indeholder ætsende eller skadelige materialer.



Advarsel! Sprøjt aldrig direkte på produktet med højtryks rensere.



Advarsel! Rengøring med damp er ikke tilladt.



Advarsel! Tåler ikke maskinvask.



Advarsel! For at undgå skade, bør nødstopet aktiveres i (alle) transport og rengørings situationer.

18. Vedligehold

Hjul holdes fri for hår og snavs.

Årligt eftersyn anbefales.

Bevægelige dele kontrolleres, efterspændes og smøres.

Slidte lejer udskiftes.

Batteri udskiftes efter behov.

Betjeningsvejledning

Cathy Personløfter / Mobil ståløfter

03-2017

19. Service

Det anbefales, at personløfter gennemgår et årligt serviceeftersyn, som udføres af kvalificeret personale. Det årlige eftersyn er også anbefalet i standarden EN ISO10535. Det er ejeren af Personløfteren der skal sørge for, at serviceeftersynet bliver udført. Der skal oprettes en serviceprotokol for den kontrollerede Personløfter. Protokollen skal underskrives af kunden efter hvert eftersyn.

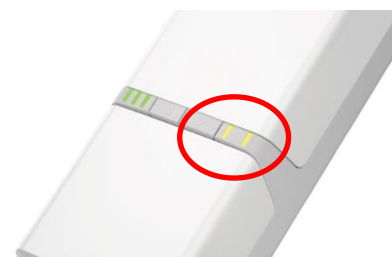
Hvis serviceteknikeren opdager en alvorlig fejl på Personløfteren, er han pligtig til at sørge for, at løfteren tages ud af brug, hvis fejlen indebærer en sikkerhedsrisiko

Service, reparationer og andet ekstraordinært arbejde på løfteren mellem serviceeftersynene skal noteres på serviceprotokollen.

19.1 Service - KONTROLBOKS

Som standard er kontrolboksen indstillet til et service interval på 12 måneder/ 8000 cyklus, hvad der kommer først.

Hvordan kan du se på kontrolboksen at det er tid til service?
Til højre på kontrolboksen er der vist med en gul diode at det er tid til service.



Hvornår starter kontrolboksen med at tælle?

- Kontrolboksen starter med at tælle fra den dag hvor den er produceret.

19.2 Service - AKTUATORER

Aktuatorer/ løftemotor skal udskiftes efter 11.000 cycles eller min hver 5 år

Udskiftning af aktuatorer må kun udføres af autoriseret service personale.

19.3 Service - HJUL

Hjul skal regelmæssigt serviceres efter behov: Efterspænding.

Løfteren har lukkede støvtætte lejer: Smøring ikke relevant.

Der må kun anvendes rengøringsmidler, som ikke indeholder korrosionsfremmende og skadelige stoffer.

Hjul og dele skal udskiftes, så snart der opstår driftsforstyrrelser.

20. Transport og opbevaring

Hvis løfteren ikke skal anvendes i længere tid, anbefales det at løfteren overdækkes så det beskyttes mod støv og skidt. Ligeledes anbefales det, hvis løfteren ikke anvendes i længere tid, at fjerne batteri, da batteriernes levetid reduceres kraftigt, hvis de bliver helt afladt. Ydermere anbefales det at nødstoppet trykkes ind hvis personløfteren ikke skal anvendes i længere tid.

Løfteren bør opbevares frostfrit samt ikke over normal luftfugtighed (ca. 80 %).

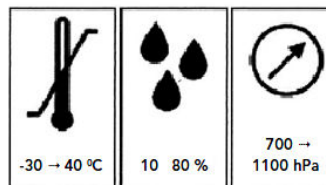
Betjeningsvejledning

Cathy Personløfter / Mobil ståløfter

03-2017

Krav i forbindelse med lager og transport:

- Luftfugtighed mellem 10 og 80 %
- Temperatur mellem -30 og 40 Grader C
- Tryk mellem 700 – 1100 hPa



21. Bortskaffelse

Ved bortskaffelse adskilles løfteren i elektronisk affald og metal affald.

Elektronik affald skal bortskaffes efter gældende regler. Må ikke bortskaffes med dagrenovation.

22. Elektromagnetisk – EMC påvirkning

- Bærbart og mobilt RF kommunikationsudstyr (for eksempel mobiltelefoner) kan påvirke elektrisk medicinsk udstyr, der skal holdes **35cm.** afstand til sådan udstyr.
- Anvendelse af andet tilbehør og andre kabler end de specificerede, kan resultere i øget emission eller reducere enhedens immunitet. Brug af andre kabler og tilbehør kan påvirke EMC ydeevne negativt.
- EI-dele: Styring, motor og ledninger er oplyst i styklisten tilhørende produktet.
- Elforsyning via net-strøm skal være af den kvalitet, som er normal i erhvervs- og hospitalsmiljø.
- Korrekt vedligeholdelse er vigtig for at opretholde EMC krav.
- I tilfælde af EMC støj fra produktet skal producent kontaktes.
- Andre forhold vedr. EMC: Ingen.

23. Garanti

I henhold til købeloven er der 2 års garanti på Personløfteren.

Garantien bortfalder i følgende tilfælde:

1. Overbelastning af personløfter.
2. Voldsomt brug af personløfter.
3. Betjeningsfejl, forkert brug af personløfter.
4. Manglende eller forkert vedligeholdelse.
5. 5.Hvis elektriske LINAK dele åbnes eller har været anvendt forkert.

Ved reklamation: Venligst oplys serie nr. Dette kan findes på produkt mærket, placeret ved hjulrammen.

Ved Rehab-Care bestræber vi os på kontinuerligt at forbedre produkterne.

Vi forbeholder os derfor retten til, at ændre produkterne uden forudgående meddelelse.

Alle mål der angives på skitser eller andet materiale er kun vejledende og der tages forbehold for fejl og mangler.

Betjeningsvejledning

Cathy Personløfter / Mobil ståløfter

03-2017

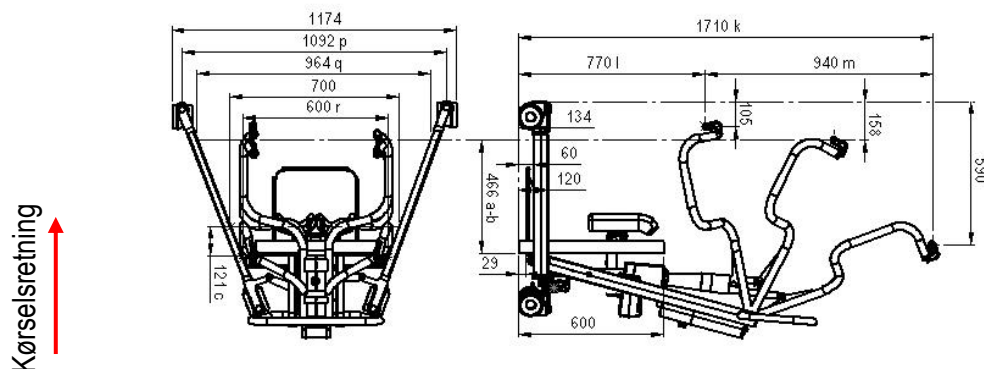
24. Tekniske specifikationer

24.1 Mål og vægt

Maks last	200 kg
Løfteinterval Målt fra ophængs punkt	75 cm - 168 cm.
Antal løft med 100 kg	ca. 70 løft.
Bredde understel udvendig	65 cm.
Bredde understel indvendig	59 cm.
Højde af understel	12 cm.
Længde af understel	120 cm.
Hjuldiameter	Ø100 mm
Vende radius	ca. 105 cm.
Samlet vægt	50 kg
Vægt understel	25 kg.
Støj niveau	Under 50 dB
Overfladebehandling	Pulver lakeret stål.
RAL farve standard	RAL9006.
Betjeningskraft for aktivering håndbetjening	Under 5N

24.2 Elektriske data

Elektrisk spænding	24V DC
Strøm	10 A
Beskyttelses klasse for elektriske komponenter	IPx4
Se beskrivelse af CBJ styreboks	



Betjeningsvejledning Cathy Personløfter / Mobil ståløfter

03-2017

25. Symbol forklaring

Følgende symboler er anvendt på label og eller i denne betjeningsvejledning:



Advarsel, se tilhørende dokumenter



Bruger information

IPX6

Højtryksvandstråle fra dyse (12,5 mm) mod den lukkede enhed fra alle retninger



Klasse 2 udstyr



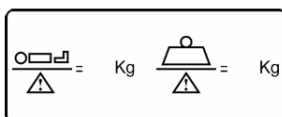
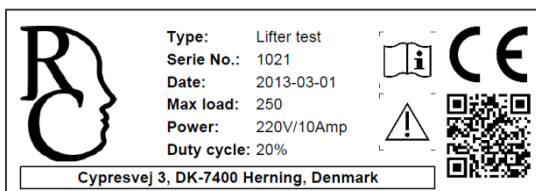
Type B udstyr (EN 60601-1)



Til indendørs brug



CE godkendelse direktiv om medicinsk udstyr 93/42/EC



Safe Working Load (SWL)
Patient maks vægt



Vrid ikke i aktuator

Bilag A Periodisk eftersyn

Periodiske eftersyn

A.1 Periodisk eftersyn af løfteren bør foretages på tidsintervaller angivet af fabrikanten, dog mindst en gang om året. Ved periodiske eftersyn forstås en visuel undersøgelse, især af løfterens bærende struktur, hejsemaskineri, bremses, styringer, sikkerhedsanordninger og person-hjælpe midler, ligesom der foretages funktionstest samt nødvendig vedligeholdelses foranstaltninger fx justering af bremses, stramning af skruer m.m..

Hver inspektion skal omfatte en test af et (1) løfte cyklus med den maksimale belastning.

A.2 Periodiske eftersyn skal udføres af en person, der er passende og korrekt kvalificeret og har kendskab til konstruktion samt anvendelse og vedligehold af løfter.

A.3 Alle observationer af betydning for sikkerheden af løfteren skal bemærkes, helst i en logbog, som skal opbevares af den person (er) med ansvar for servicering / vedligeholdelse af løfteren.

Den dato, hvor der træffes foranstaltninger, som reaktion på konstaterede observationer, bør også noteres i skemaet.

A.4 En fortegnelse over den dato, hvor inspektion af løfter og inspektion resultatet skal noteres i logbogen sammen med undertegnelsen af inspektøren.

A.5 Hvis periodisk eftersyn afslører nogen fejl, slid eller andre skader, der truer sikkerheden i personløfter skal ejeren straks underrettes. I tilfælde af umiddelbar fare for sikkerheden, bør personløfter straks tages ud af drift. Den kan da ikke bruges, før manglen er blevet elimineret.

A.6 Mangler og skader af betydning for sikkerheden af løfteren, der er sket mellem inspektionerne og allerede har føre til korrigerende indgreb skal indføres i logbogen.

A.7 Fejl og skader skal rapporteres tilbage til producent/ forhandler. Denne feedback skal rapporteres i logbogen.

Betjeningsvejledning

Cathy Personløfter / Mobil ståløfter

03-2017

Bilag B Vejledning dagligt eftersyn af personløfter inden anvendelse

Nr.	Check	Bemærkning
1	<ul style="list-style-type: none">• Alle dele er på plads, ikke nogle løse dele.	
2	<ul style="list-style-type: none">• Der ikke er defekte el-dele, aktuatorer, ledninger.	
3	<ul style="list-style-type: none">• Der ikke er unormale lyde fra aktuatorer og styreboks.	
4	<ul style="list-style-type: none">• Personløfteren ikke har rust eller overfladeskader.	
5	<ul style="list-style-type: none">• Personløfteren ikke viser tegn på andre skader.	
6	<ul style="list-style-type: none">• Hjul og bremsefunktion ved hjul.	
7	<ul style="list-style-type: none">• Quick guide findes ved personløfter	
8	<ul style="list-style-type: none">• Løftesegl er CE godkendt	
9	<ul style="list-style-type: none">• Kontroller batteri- lade indikator	

Daglig rengøring

Fjern hår og støv omkring hjulene.

Løfteren rengøres med en let fugtig klud.

Uddybning:

Løfteren rengøres med rengørings- eller desinficeringsmiddel, ved hjælp af børste eller svamp, der efterfølgende evt. bruses eller spules. Tørres grundigt efter vask.

Opløsningsmidler i stærkt koncentreret form må ikke anvendes.

Der må ikke anvendes 100 % klor opløsninger.

Løfteren tåler **ikke** autoklaving.

Ved rengøring af hjul, må kun anvendes rengøringsmidler, som ikke indeholder korrosionsfremmende og skadelige stoffer.



Advarsel !

Sprøjt aldrig direkte på produktet med højtryks rensere.



Advarsel !

Rengøring med damp er ikke tilladt.



Advarsel !

Tåler ikke maskinvask.

Betjeningsvejledning


Cathy Personløfter / Mobil ståløfter

03-2017

Bilag C Vejledning 12 måneders eftersyn af personløfter

(Udfyld / tilpas selv med yderligere kontroller som vurderes relevant)

Dato:		Produkt ID / serie nr.:
Udført af:		
Eftersyn foretaget hos:		

Nr.	Check	Bemærkning
	Visuel kontrol af produkt	
1	- slitage	
2	- skævheder	
3	- beskadigelse generelt	
4	- begyndende rust	
5	- stabilitet ingen løse dele	
6	- hjul køre let og ubesværet	
7	- hjul løs fungere	
8	- kontroller løfte krog for begyndende slid	
9	- Check forbindelse mellem løfte krog og sejl	
	Løftemotor/ aktuator/ kontrolboks	
10	- kør løftearmen helt op og sikre at den stopper	
11	- Aktuatorer/ løftemotor skal udskiftes efter 11.000 cycles eller min hver 5 år	
12	- Kontrol af alle funktioner ved normal brug: (testet ved max belastning, en hel cyklus. Skal kunne gøres uden besvær og uden skurrende lyde)	
13	- Kontroller at nødfiret fungerer	
14	- Kontroller at nødstop fungerer	
15	- Kontroller batteri- ladeindikator	
	Som standard er kontrolboksen indstillet til et service interval på 12 måneder/ 8000 cyklus, hvad der kommer først.	

Betjeningsvejledning

Cathy Personløfter / Mobil ståløfter

03-2017

Nr.	Check	Bemærkning
	Elektriske dele / tilslutninger:	
16	Check at alle ledninger er hele	
17	Check at alle ledninger sikker på en sådan måde at de ikke kommer i klemme ved brug af personløfter	
18	Check at ledninger er fri for revner, også på isolationen	
19	Check at alle elektriske dele er forsynet med mærkater som er læselige.	
	Øvrigt:	
20	Rengør og smør efter behov	
21	Påsæt klister mærke med dato for næste eftersyn	
22		
23		

Dato: _____ Initialer/ underskrift: _____

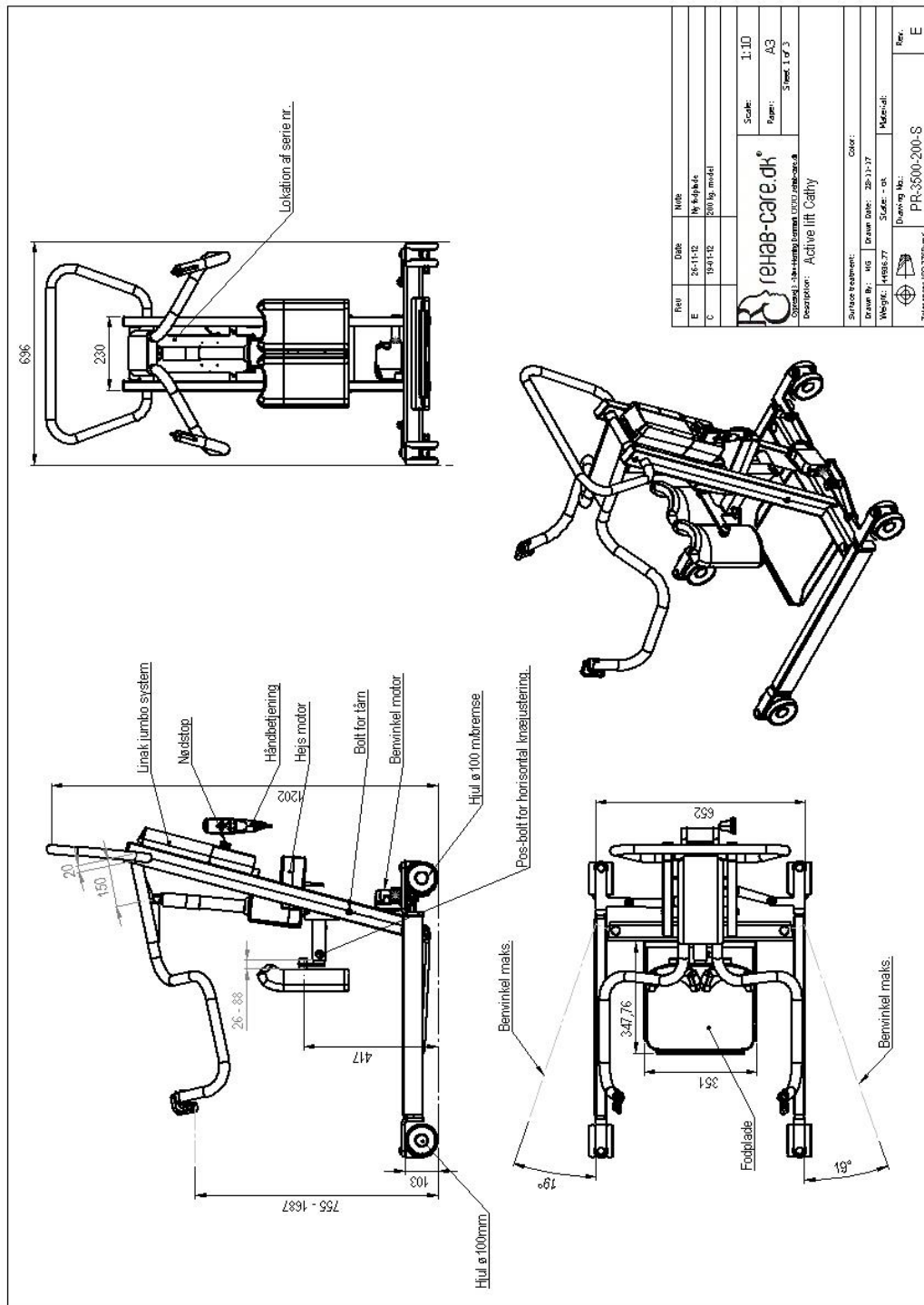
Årligt eftersyn kan registreres elektronisk i produktets servicelog hos Rehab-Care.dk.
Kontakt Rehab-Care.dk for yderligere informationer.

Betjeningsvejledning Cathy Personløfter / Mobil ståløfter

03-2017

Bilag D Mål tegning

D1. Mål tegning - Cathy personløfter

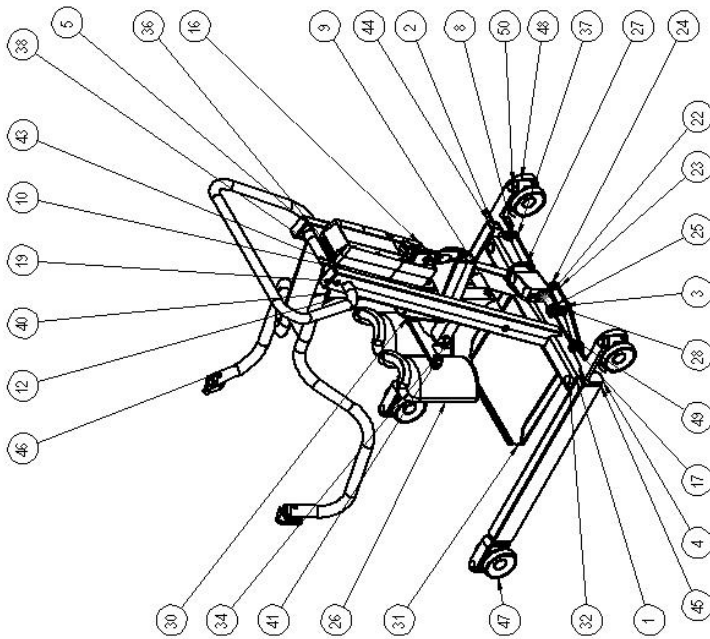


Betjeningsvejledning Cathy Personløfter / Mobil ståløfter

03-2017

Bilag E Reservedels liste

ITEM NO.	PART NUMBER	DESCRIPTION	QTY.
1	PR-2000	Lower mount	1
2	PR-1500-S	Leg thigh	1
3	PR-3100	Trabstang for ben-V	1
4	PR-1000-S	Leg left	1
5	PAT 2825115 P10	Kræbebæmsing ø28/25-11mm	6
6	PR-3004	Aksel for ben	2
7	PR-3005	Distansering for ben	2
8	PAT 15090 P10	Kræbebæmsing ø17/15-9mm	2
9	PR-4000-S	Lower for stand up lift	2
10	60X30 PROP	Plast prop	2
11	PR-5004	Lindk act. LA34-200mm	2
12	LA34-200-02 bund	Kræbebæmsing ø14/12-9mm	3
13	PAT 14090 P10	Afstandsring ø12X10,5	3
14	PAT-12-10,5	Pin-ø10-47	1
15	Pin-ø10-47	Pin-ø10-47	1
16	Junibo	CB3 styling	1
17	PR-1006	Leg adjustim nut-12mm	2
18	PR-1010	Leg adjustim nut-3mm	2
19	DIN 912 M10 x 3,5 --- 3,5N		2
20	DIN 912 M8 x 12 --- 1,2N		2
21	PR-1008	Afstander	2
22	PR-3007	Afstander	2
23	PR-3007	Gear plate for legs	1
24	ISO 7380 - M10 x 20 --- 20N		5
25	ISO 7380 - M10 x 40 --- 40N		4
26	PR-B-295-S	Kneepad	2
27	PR-3000	Trabstang for ben-H	1
28	M10 - N		2
29	Circlep DIN 471 - 10 X 1		2
30	PR-4500-S	Holder for knee supp.	1
31	PR-5006-S	Foot plate alt.	2
32	ISO 8678-M12x60-30-N		2
33	DIN EN ISO 7040 - M12 - N		2
34	ZS-12X1-75	Pos bolt for adjust	1
35	ISO 4029 - M6 X 8-N		1
36	DIN 912 M5 x 12 --- 1,2N		3
37	DIN EN ISO 7040 - M10 - N		2
38	PR-5500-S	Lifting arm	2
39	Pin-ø10-42-310r	Pin for air Top	2
40	STARLOCK		2
41	DIN 912 M1,5 x 2,5 --- 2,5N		2
42	DIN 1667 - M5 --- NNU		2
43	PR-9100-S	Skærm for ben højre	1
44	PR-9101-S	Skærm for ben venstre	1
45	PR-9102-S	Skærm for ben venstre	2
46	ISO 7380 - M8 x 16 --- 16N		2
47	5940UAP100P30-10_LH	Wheel low ø100	2
48	5945UAP100P30-10_LH	Wheel low ø100 brake	2
49	PR-5100	Footplate for lift	1
50	ISO 8678-M10x6,5-2,6-N		4
51	PR-6618-S	Hook for arm	1
52	HB130 ZP	Håndbetjening HB30	1



Rev: E	Date: 26-11-12	My: 6.4.9.6.6	Scale: 1:10
C	19-01-12	200 kg model	Page: A3
		Scale: 1:10	Sheet: 3 of 3
System: 118-119-120-121-122-123-124-125-126-127-128-129-130-131-132-133-134-135-136-137-138-139-140-141-142-143-144-145-146-147-148-149-150-151-152-153-154-155-156-157-158-159-160-161-162-163-164-165-166-167-168-169-170-171-172-173-174-175-176-177-178-179-180-181-182-183-184-185-186-187-188-189-190-191-192-193-194-195-196-197-198-199-200-201-202-203-204-205-206-207-208-209-210-211-212-213-214-215-216-217-218-219-220-221-222-223-224-225-226-227-228-229-230-231-232-233-234-235-236-237-238-239-240-241-242-243-244-245-246-247-248-249-250-251-252-253-254-255-256-257-258-259-260-261-262-263-264-265-266-267-268-269-270-271-272-273-274-275-276-277-278-279-280-281-282-283-284-285-286-287-288-289-290-291-292-293-294-295-296-297-298-299-300-301-302-303-304-305-306-307-308-309-310-311-312-313-314-315-316-317-318-319-320-321-322-323-324-325-326-327-328-329-330-331-332-333-334-335-336-337-338-339-340-341-342-343-344-345-346-347-348-349-350-351-352-353-354-355-356-357-358-359-360-361-362-363-364-365-366-367-368-369-370-371-372-373-374-375-376-377-378-379-380-381-382-383-384-385-386-387-388-389-390-391-392-393-394-395-396-397-398-399-400-401-402-403-404-405-406-407-408-409-410-411-412-413-414-415-416-417-418-419-420-421-422-423-424-425-426-427-428-429-430-431-432-433-434-435-436-437-438-439-440-441-442-443-444-445-446-447-448-449-450-451-452-453-454-455-456-457-458-459-460-461-462-463-464-465-466-467-468-469-470-471-472-473-474-475-476-477-478-479-480-481-482-483-484-485-486-487-488-489-490-491-492-493-494-495-496-497-498-499-500-501-502-503-504-505-506-507-508-509-510-511-512-513-514-515-516-517-518-519-520-521-522-523-524-525-526-527-528-529-530-531-532-533-534-535-536-537-538-539-540-541-542-543-544-545-546-547-548-549-550-551-552-553-554-555-556-557-558-559-560-561-562-563-564-565-566-567-568-569-570-571-572-573-574-575-576-577-578-579-580-581-582-583-584-585-586-587-588-589-590-591-592-593-594-595-596-597-598-599-600-601-602-603-604-605-606-607-608-609-610-611-612-613-614-615-616-617-618-619-620-621-622-623-624-625-626-627-628-629-630-631-632-633-634-635-636-637-638-639-640-641-642-643-644-645-646-647-648-649-650-651-652-653-654-655-656-657-658-659-660-661-662-663-664-665-666-667-668-669-670-671-672-673-674-675-676-677-678-679-680-681-682-683-684-685-686-687-688-689-690-691-692-693-694-695-696-697-698-699-700-701-702-703-704-705-706-707-708-709-710-711-712-713-714-715-716-717-718-719-720-721-722-723-724-725-726-727-728-729-730-731-732-733-734-735-736-737-738-739-740-741-742-743-744-745-746-747-748-749-750-751-752-753-754-755-756-757-758-759-760-761-762-763-764-765-766-767-768-769-770-771-772-773-774-775-776-777-778-779-780-781-782-783-784-785-786-787-788-789-790-791-792-793-794-795-796-797-798-799-800-801-802-803-804-805-806-807-808-809-810-811-812-813-814-815-816-817-818-819-820-821-822-823-824-825-826-827-828-829-830-831-832-833-834-835-836-837-838-839-840-841-842-843-844-845-846-847-848-849-850-851-852-853-854-855-856-857-858-859-860-861-862-863-864-865-866-867-868-869-870-871-872-873-874-875-876-877-878-879-880-881-882-883-884-885-886-887-888-889-890-891-892-893-894-895-896-897-898-899-900-901-902-903-904-905-906-907-908-909-910-911-912-913-914-915-916-917-918-919-920-921-922-923-924-925-926-927-928-929-930-931-932-933-934-935-936-937-938-939-940-941-942-943-944-945-946-947-948-949-950-951-952-953-954-955-956-957-958-959-960-961-962-963-964-965-966-967-968-969-970-971-972-973-974-975-976-977-978-979-980-981-982-983-984-985-986-987-988-989-990-991-992-993-994-995-996-997-998-999-1000			

Betjeningsvejledning

Cathy Personløfter / Mobil ståløfter

03-2017

Bilag F Fejlfinding

Nr.	Fejl	Mulig årsag	Løsning
1	Funktionssvigt	Er stikkontakten tændt?	Tænd stikkontakten
2	Funktionssvigt	Er batteriet fuldt opladet?	Hvis nej - oplade batteriet Hvis ja - tjek alle forbindelser
3	Funktionssvigt	Er alle stik korrekt tilsluttet?	Pres stik helt i bund
4	Funktionssvigt	Er der synlige revner / beskadigelse af kablet?	Udskift kablet
		Er nødstopknappen aktiveret (trykket ind)	Nulstil nødstopknappen – Frigøres efter brug ved at vride en kvart omgang.
5	Funktionssvigt	Kan batteriet ikke oplades?	Batteriet kan være defekt - kontakt forhandleren

Kontakt forhandleren, hvis løfteren ikke fungerer korrekt.

En defekt løfter må ikke benyttes.