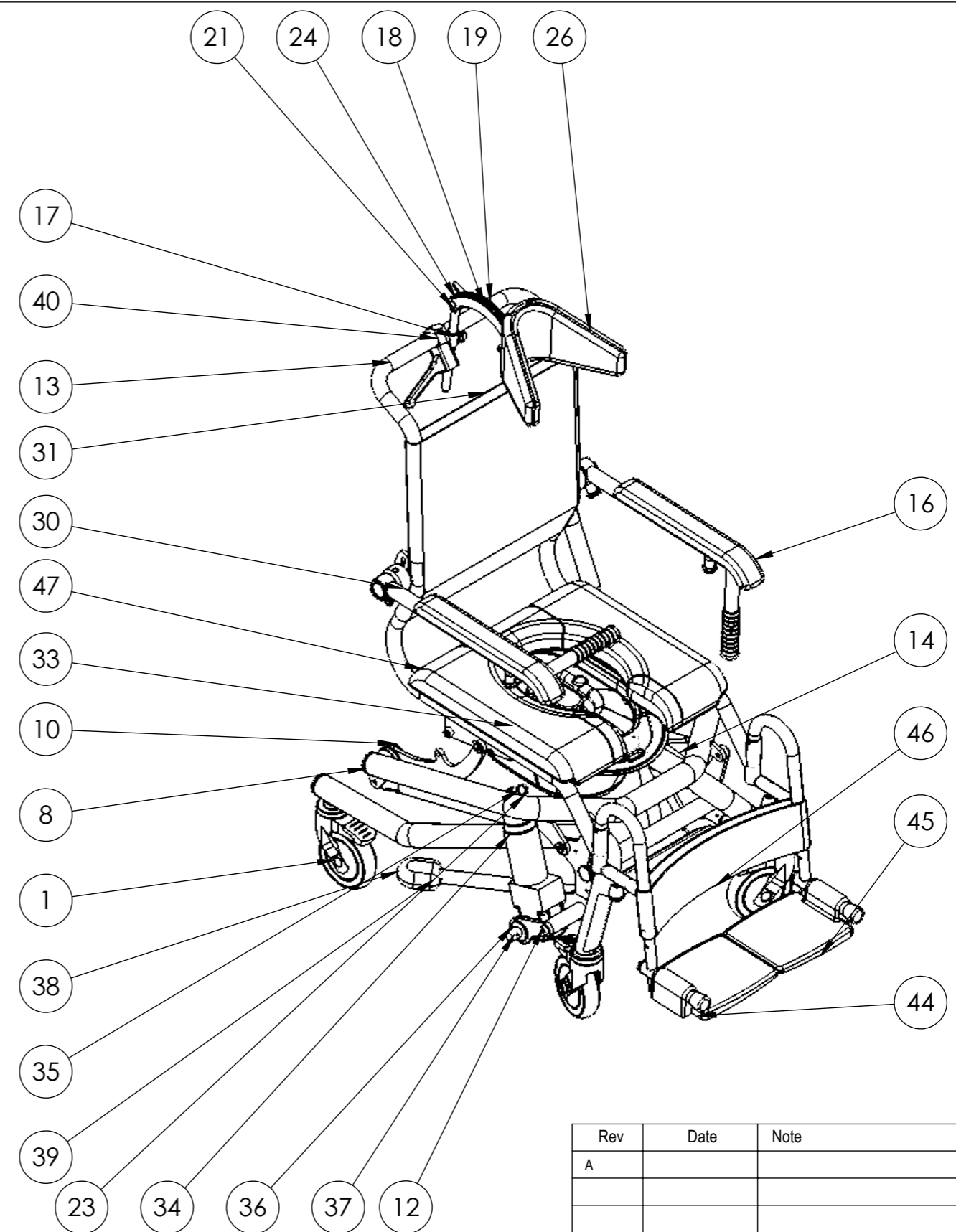
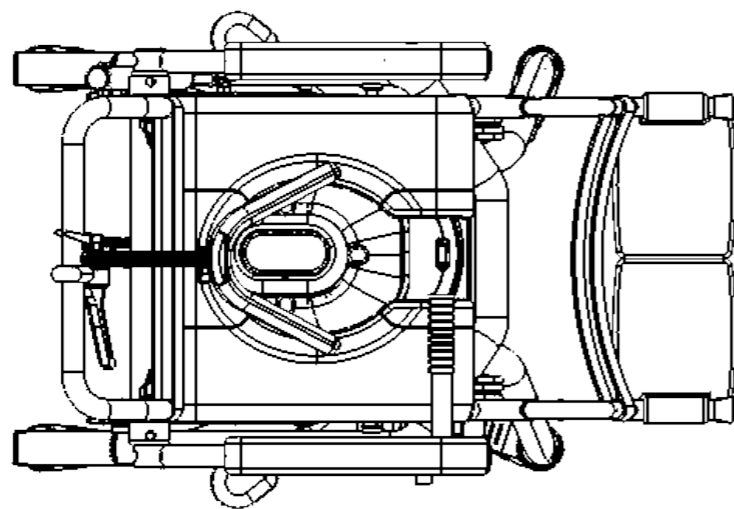
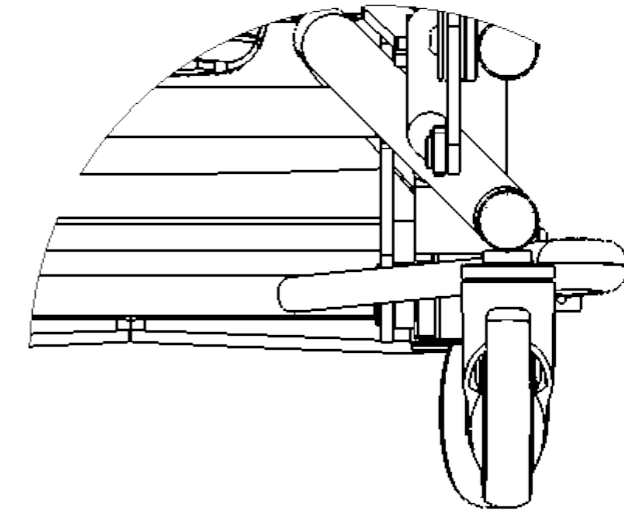
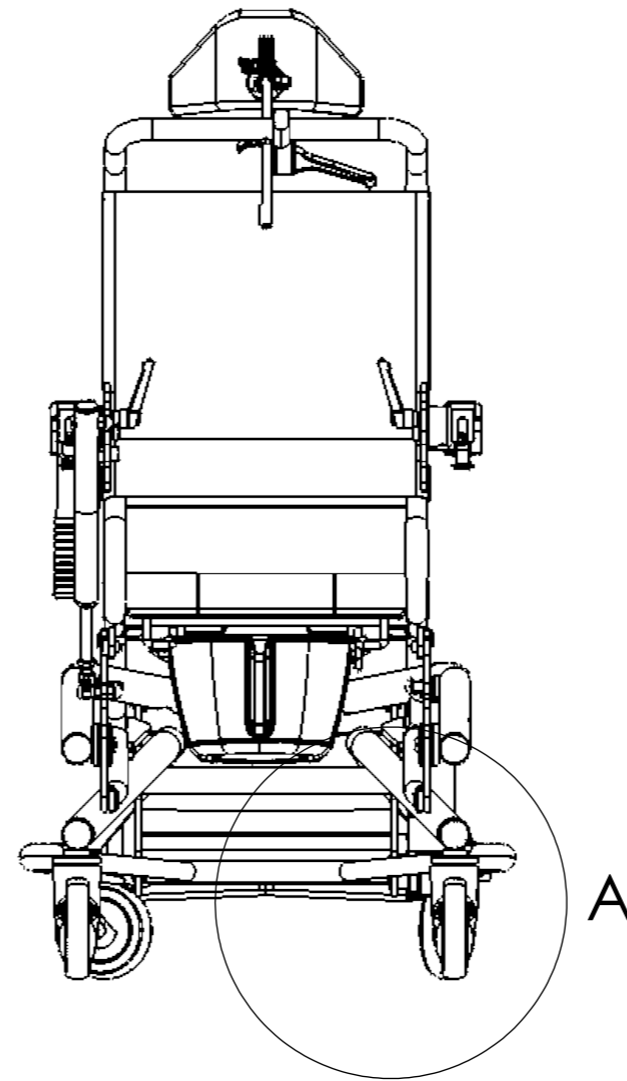
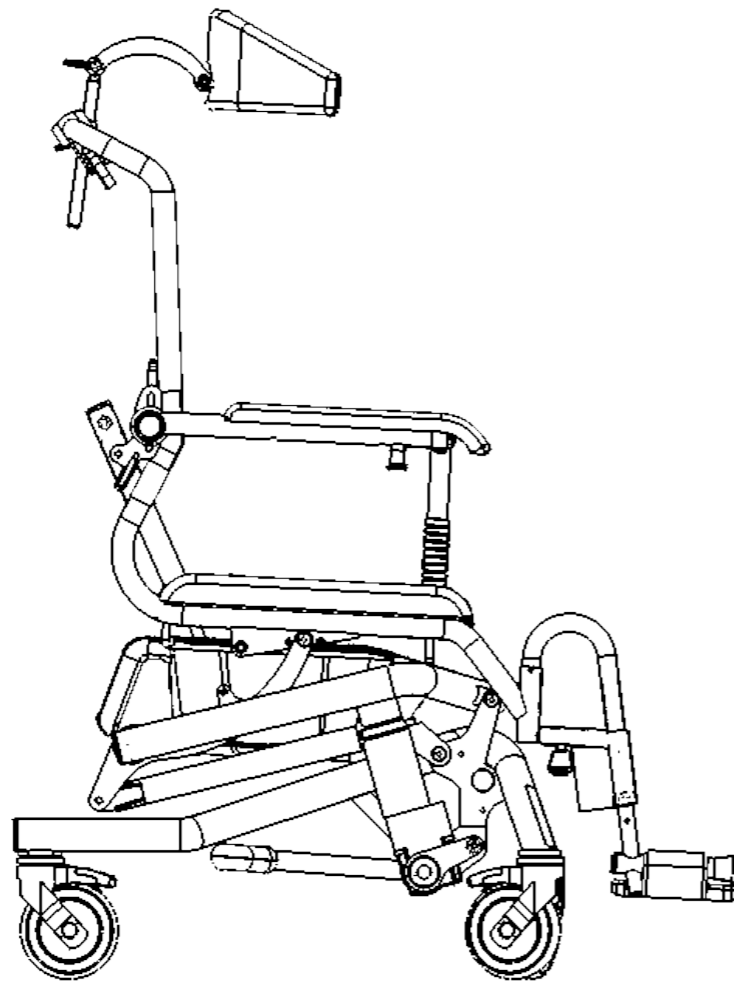


ITEM NO.	PART NUMBER	Description	QTY.
1	5377PJPT25P30-11 Levina	ø125 hjul med bremse	4
2	fs-5048	Løftearm hydraulic	2
3	ø40 prop	Plast prop ø40	4
4	M10-K-spec-bolt	Bolt M10 med bryst kort	9
5	DIN 912 M6 x 12 --- 12N		1
6	DIN 912 M6 x 10 --- 10N		1
7	DIN 912 M8 x 25 --- 25N		3
8	fs-6000	Løftearm	1
9	50-17-3-9021M16	Plast skive ø50x3	4
10	fs-5035	Ledplade	2
11	ISO 7380 - M10 x 25 - 25N		2
12	ISO 7380 - M10 x 20 - 20N		1
13	TS-21400	Stoleramme til ET-4000 43cm	1
14	TS-4800	Parallelarm venstre	1
15	TS-4900	Parallel arm højre	1
16	fs-8500	Armlæn med håndtag venstre	1
17	M6 greb	M6 greb	3
18	fs-7098	Nakke plade rundhul	3
19	fs-7075	Nakke plade	1
20	fs-9500	Beslag for nakkestøtte	1
21	ISO 8678-M6x40-35-N		2
22	DIN 1587 - M10 --NNU		1
23	STAR-LOCK-11mm Capped	Star lock	1
24	fs-9450	Holder til nakkestøtte	1
25	fs-9200	Armlæn med håndtag højre	1
26	T6250 nakkestøtte	Nakke støtte formbar	1
27	ø30 prop	ø30 plastprop	3
28	ZS-12x1-75	Pos bolt for adjust	1
29	fs-7109	Spændplade	2
30	fs-7106	Ophæng for armlæn venstre	2
31	fs-9002-1	Skai for ryg	1
32	Ganter greb M8		2
33	tst-3007	Pail and lid	1
34	TST-3100-HYD	Pumpe cyl. hydraulik	1
35	MK5-121		1
36	fs-4078	Plast bøsning	2
37	fs-4079	Lukkeplade	1
38	PGN-sort		2
39	TS-4590	Pedal arm	1
40	Bremsegreb		1
41	KOM3KX3-080-343-001 500N	Gas fjeder 500N	1
42	Gas-kabel-udløsning		1
43	TS-4171	Kabellås	1
44	fs-8100	Fodhviler komplet højre	1
45	fs-8200	Fodhviler komplet venstre	1
46	TS-9003-1	Leg strap	1
47	TST-2038	Seat PUR open front	1
48	DIN 1587 - M10 --NUC		1
49	fs-7980	Ophæng til gasfjeder	1
50	DIN 912 M10 x 16 --- 16N		3
51	ISO 7380 - M10 x 40 - 40N		2
52	Hexagon Nut ISO 4034 - M10 - N		1
53	TS-4580	Vogn til hydraulic	1
54	fs-9013-V	Skærm venstre	1
55	fs-9013-H	Skærm højre	1





Rev	Date	Note
A		
		Scale: 1:10
		Paper: A3
		Sheet 1 of 2
Description: ErGo Tilt 4000-Hydraulic		
Surface treatment:		Color:
Drawn By: MG	Drawn Date: 05-11-19	
Weight: 42572.41	State: - ok	Material:
		Drawing No.: TS-26500
		Rev. A



DETAIL A
SCALE 1 : 5

Rev	Date	Note
A		

 rehab-care.dk[®] <small>Avnvej 10 -7400-Herring Denmark WWW.rehab-care.dk</small>	Scale:	1:10
	Paper:	A3
	Sheet 2 of 2	
Description: ErGo Tilt 4000-Hydraulic		
Surface treatment:		Color:
Drawn By: MG	Drawn Date: 05-11-19	
Weight: 42572.41	State: - ok	Material:
 Tolerances ISO 2768-cl	Drawing No.: TS-26500	Rev. A