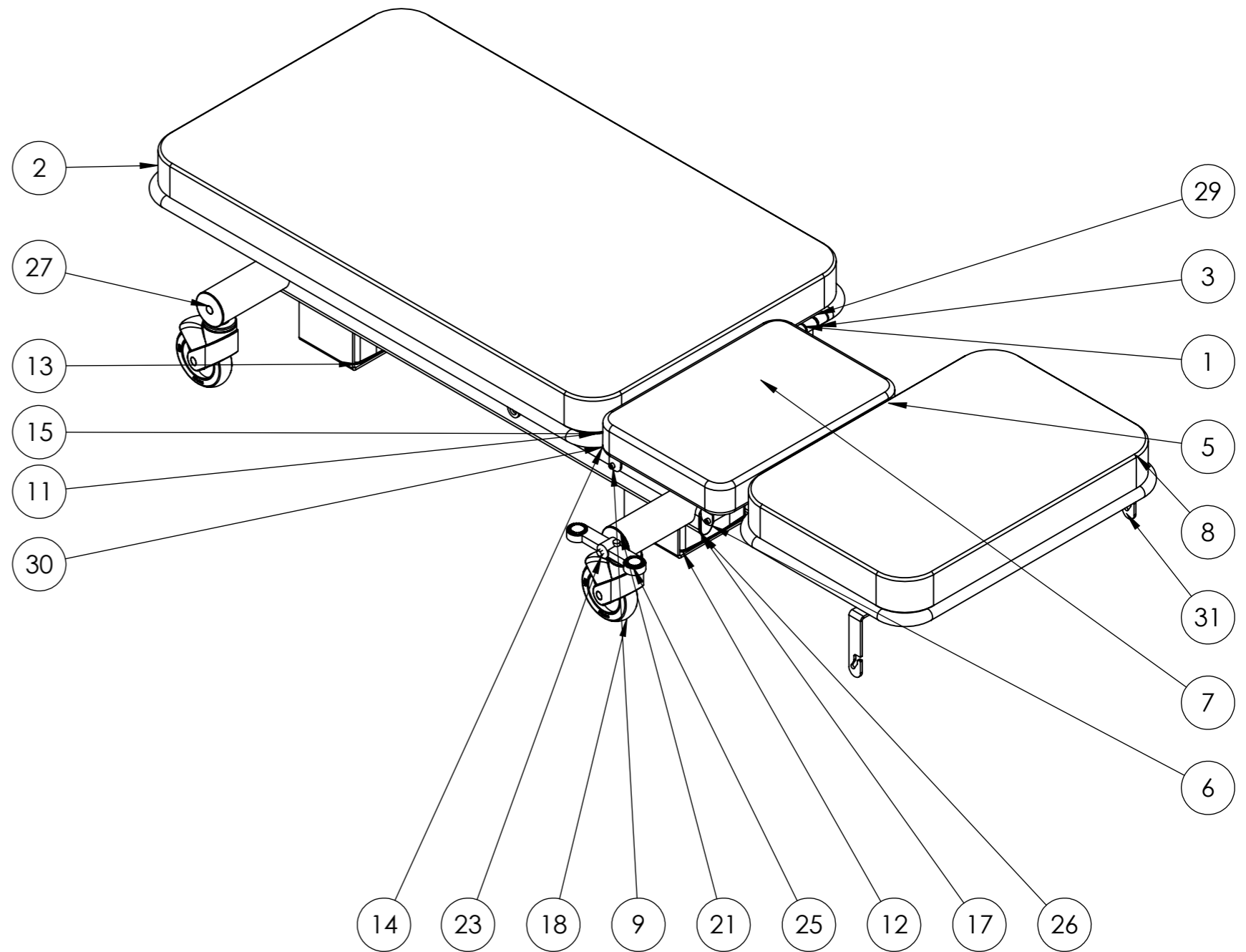


ITEM NO.	PART NUMBER	Description	QTY.
1	U6-100	Rygstykke EKG	1
2	U-11	Ben-del hynde	1
3	L40	Bøsning plast	8
4	L16-4	Afstandsrør	2
5	U-58-ekg	Hynde låge EKG	1
6	U3-30	Hynde ramme EKG	1
7	U3-29	Aksel	2
8	F4	Hynde ryg fys	1
9	DIN 912 M6 x 12 --- 12N		4
10	DIN 912 M10 x 40 --- 40N		1
11	L53-H	Glideklods	4
12	BL1-400-V	Søjle motor MOT-61	1
13	BL1-400	Søjle motor MOT-61	1
14	W6-1000	Topramme	1
15	SØ3-1	Aksel for klods	4
16	DIN 1587 - M10 --NUC		1
17	L-4000	Bundramme søjle	1
18	5444-46PJP125R36-34	Hjul ø125	4
19	SKA28-1	Medbringer bremse	2
20	L-3010-01	Bremse stang	1
21	L-3000-50	Hjul holder	4
22	L42-10	Bremsestang L=580	1
23	L42-20	Bremsestang til pedal	1
24	Pedal-højre	Bremsepedal	1
25	Pedal-venstre	Bremsepedal	1
26	60X30 Flad oval	Plastprop grå 60x30 f-oval	4
27	Prop ø16-1,5		2
28	SØ3	Top plade til søjle	2
29	F1-200	Sæderamme fys	1
30	W6-300	Beslag EKG	1
31	PU4-740	Papir rulleholder	1
32	LA40-180		1
33	U3-100	Belag for motor	1
34	w6-12	motor aksel	1



Rev	Date	Description
		Scale: 1:10
		Paper: A3
		Sheet 1 of 1
Description: EKG leje søjle-2		
Surface treatment:		Color:
Drawn By: MG	Drawn Date:	
Weight: 175005.21	State: - ok	Material:
 Tolerances ISO 2768-cl		Drawing No.: EKG-3000 Rev.