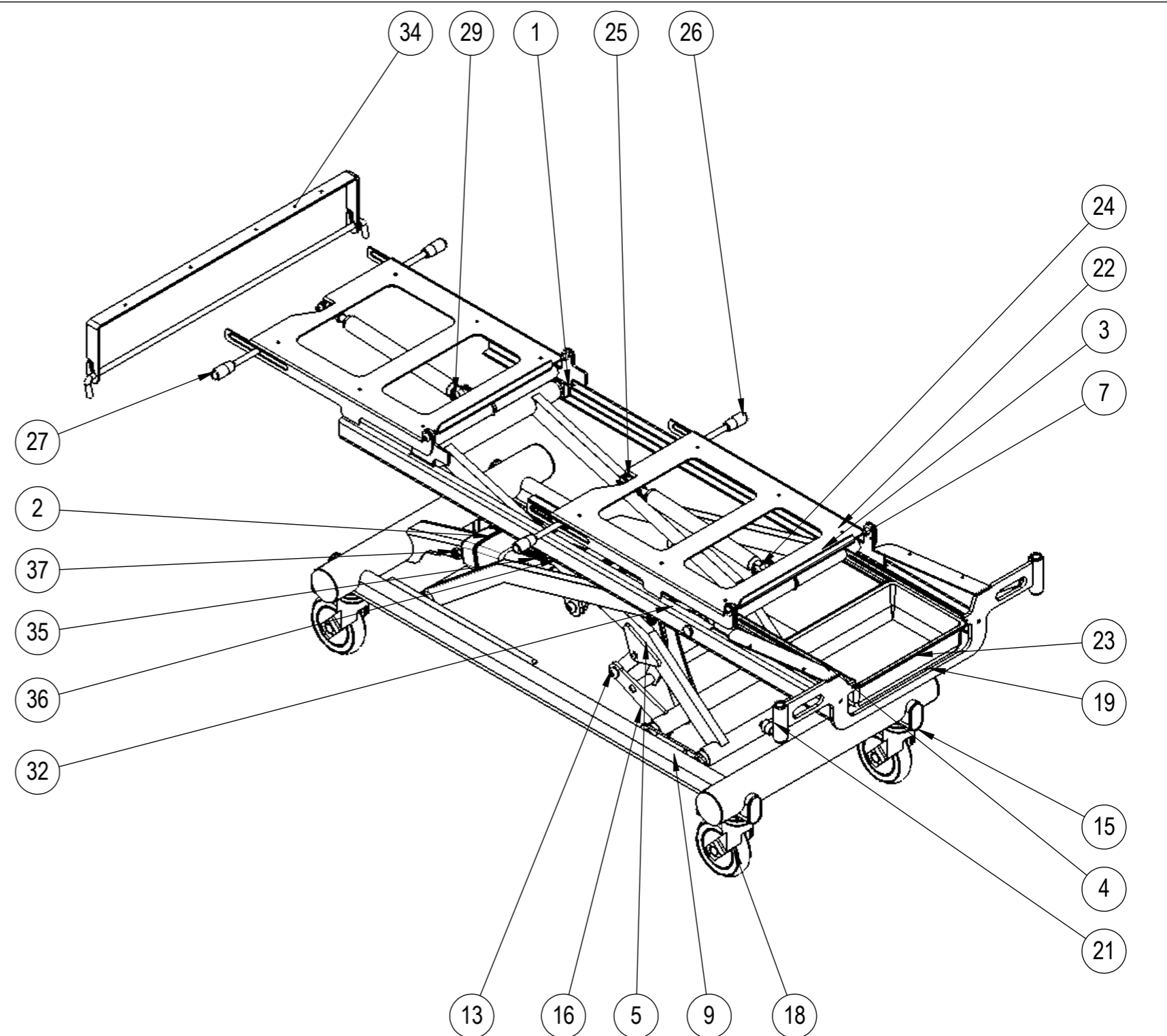
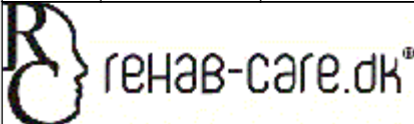



ITEM NO.	PART NUMBER	Description	QTY.
1	L53-H	Glideklods	4
2	0404001	Løftemotor MOT-38	1
3	M4	Saks udvendig	1
4	L-3000	Bundramme saks	1
5	M5	Saks indv.	1
6	L45	Plast bøsning ø16-20	10
7	L6-A	Løfte laske	2
8	L16-2	Afstandsør ø16x13	10
9	L-3000-03	Forbindelsesplade saks	2
10	ISO 7380 - M12 x 30 --- 30N		4
11	ISO 7380 - M8 x 20 --- 20N		4
12	ISO 7380 - M10 x 20 - 20N		4
13	ISO 7380 - M12 x 25 - 25N		6
14	Hexagon Nut ISO - 4032 - M8 - W - N		1
15	60X30 Flad oval	Plastprop grå 60x30 f-oval	4
16	L500	Løftetravers saks	1
17	L-3000-64	Gevind for hjul	4
18	5377PJP125P30-11 Levina	ø125 hjul med bremse	4
19	ø70 prop	Plastik prop ø60	4
20	SE-5650	Topramme 3-delt	1
21	Spændegreb M10	Spændegreb M10	2
22	U3-41	Hynde ramme	2
23	Farsfad 315x215x65	Gyn bakke	1
24	K0L2KB3-180-495-001-300N		2
25	GFUDLOSERHOVED	Udløserhoved for gasfjeder	2
26	L1-15	Ryg stang	2
27	PG21S ø8	plast greb	4
28	DIN 912 M8 x 30 --- 30N		2
29	DIN 912 M10 x 30 --- 30N		2
30	DIN 912 M10 x 70 --- 32N		4
31	DIN 912 M10 x 60 --- 32N		1
32	DIN 912 M10 x 50 --- 32N		1
33	DIN 912 M12 x 20 --- 20N		2
34	PU4-740	Papir rulleholder	1
35	1015W4002-LA40		1
36	CA40 kontrolboks		1
37	DIN EN ISO 10512 - M10x1.25 - N		4
38	Net-21	Netkabel	1
39	DIN EN ISO 10512 - M8x1 - N		1
40	PAF 201812 P10	Krave bøsning	2
41	ø22 prop	Plast prop	2
42	FS3-rund		1
43	CG8-M	Hoved stykke med næsehul	1
44	CG8	Ryg del hynde	1
45	W10	Hynde gyn-del	1
46	PU6	Stang til papirrulle	1



Rev	Date	Note
	09-06-16	ny bundramme
		Scale: 1:10
Cypresvej 3 -7400-Herning Denmark WWW.rehab-care.dk		Paper: A3
Description: 3-delt gyn-leje		Sheet 1 of 2
Surface treatment:		Color:
Drawn By: MG	Drawn Date: 05-02-2024	
Weight: 151514.44	State: - ok	Material:
		Drawing No.: ML2 Rev.

